

bluecool!
blue line

FLAT
IVECO

STRALIS
PREMONTADO



Piezas suministradas

Included parts

Pieces fournies

Lieferteile

Parti fornite

ES Spanish

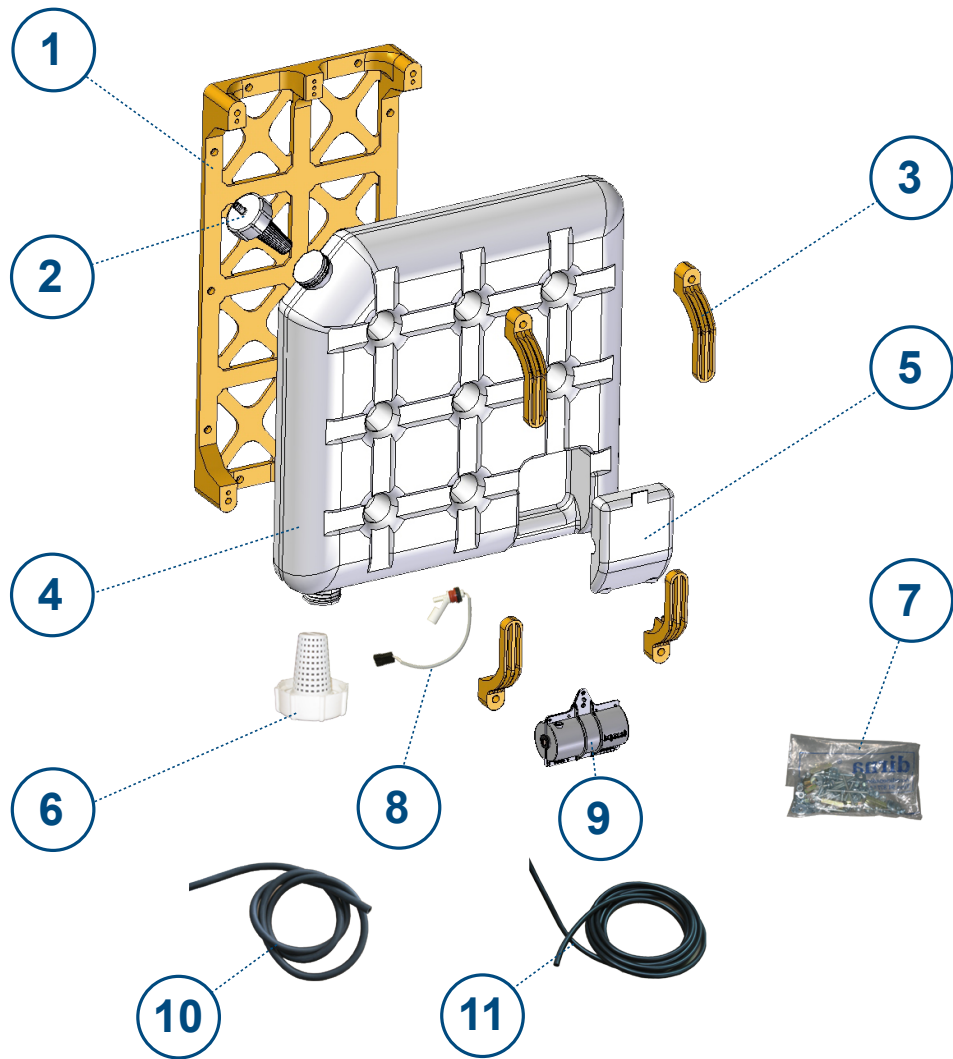
EN English

FR French

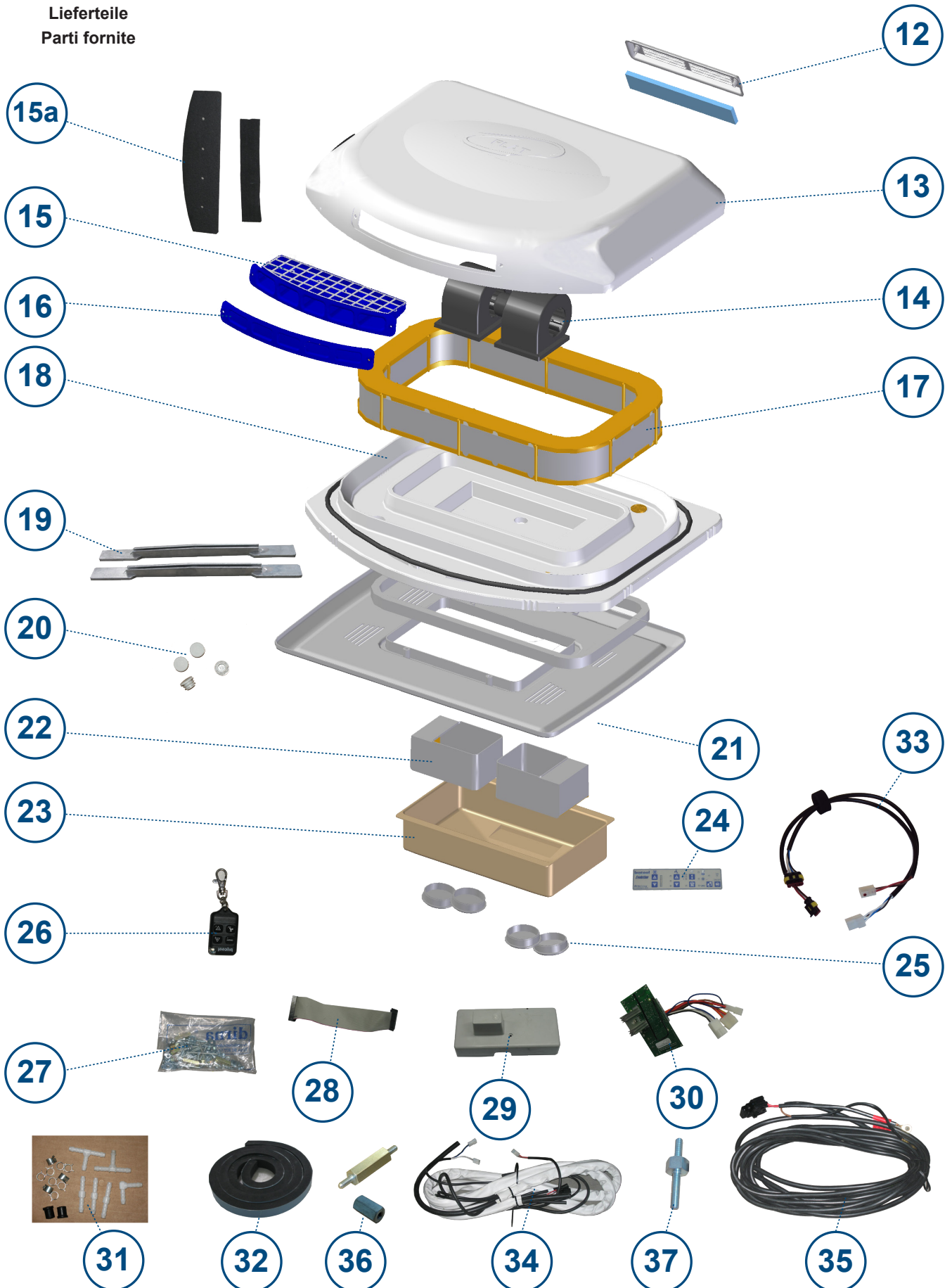
GE German

IT Italian

Piezas suministradas
Included parts
Pieces fournies
Lieferteile
Parti fornite



Piezas suministradas
 Included parts
 Pièces fournies
 Lieferteile
 Parti fornite



Piezas suministradas

Id.	Ctd.	Referencia	Descripción
1	1	0910160109	Soporte depósito
2	1	091260C001	Conjunto tapón con filtro
3	1	091016C014	Conjunto soportes fijación depósito
4	1	0910160083	Conjunto depósito
5	1	0910100028	Tapa de protección bomba
6	1	0910240005	Conjunto fungicida con caja
7	1	0912600008	Bolsa tornillería depósito
8	1	091010C040	Interruptor de nivel
9	1	091016C091	Bomba de agua 24V
10	1	091016C009	Tubo negro Ø 12 x Ø 18
11	1	091016C010	Tubo negro Ø 10 x Ø 6
12	1	091016C008	Conjunto rejilla trasera
13	1	091026C003	Conjunto tapa con serigrafía
14	1	091016C006	Presurizador 24V
15	1	091016C007	Conjunto filtro canalizador
15a	1	091016C013	Conjunto filtros de la rejilla delantera y trasera
16	1	0910240010	Tapa de invierno
17	1	091026C027	Filtro de humedad
18	1	091260C002	Conjunto base
19	1	091016C015	Conjunto soportes fijación
20	1	091016C028	Tapón embellecedor
21	1	0910870049	Consola
22	1	091016C005	Canalizador
23	1	091016C001	Conjunto frente
24	1	091016C003	Placa de mandos
25	1	091016C002	Conjunto ventanillas
26	1	091016C131	Mando a distancia
27	1	0912600011	Bolsa tornillería
28	1	091016C058	Cinta con conectores
29	1	091016C004	Tapa electrónica
30	1	091026C001	Control electrónico
31	1	091016C027	Conjunto racores
32	1	091016C024	Conjunto junta EPDM
33	1	0910240047	Conjunto cableado soplador
34	1	0912600001	Conjunto cableado con tubos
35	1	0910160009	Cableado alimentación batería
36	1	091260C003	Conjunto hexágonos M6
37	1	091260C004	Conjunto hexágonos M8

Included parts

Id.	Qty.	Code n°	Spare Parts
1	1	0910160109	Tank support
2	1	091260C001	Tap with filter ensemble
3	1	091016C014	Tank ensemble supports
4	1	0910160083	Tank unit
5	1	0910100028	Pump protection cover
6	1	0910240005	Fungicide unit
7	1	0912600008	Deposit screw bag
8	1	091010C040	Level circuit breaker
9	1	091016C091	24V Water pump
10	1	091016C009	Black tube Ø 12 x Ø 18
11	1	091016C010	Black tube Ø 10 x Ø 6
12	1	091016C008	Rear grille
13	1	091026C003	Cover with silkscreen print
14	1	091016C006	24V pressuriser
15	1	091016C007	Channelling equipment filter
15a	1	091016C013	Front and rear filters kit
16	1	0910240010	Winter cover
17	1	091026C027	Humidity filter
18	1	091260C002	Base unit
19	1	091016C015	Ensemble supports
20	1	091016C028	Protection caps
21	1	0910870049	Console
22	1	091016C005	Channelling equipment
23	1	091016C001	Front
24	1	091016C003	Control plate
25	1	091016C002	Windows
26	1	091016C131	Remote control
27	1	0912600011	Bag of screws
28	1	091016C058	Belt with connectors
29	1	091016C004	Electronic cover
30	1	091026C001	Electronic control
31	1	091016C027	Fittings kit
32	1	091016C024	EPDM seals
33	1	0910240047	Blower unit wiring
34	1	0912600001	Wiring kit with tubes
35	1	0910160009	Power Battery Wiring
36	1	091260C003	Hex screw set M6
37	1	091260C004	Hex screw set M8

Pièces fournies

Id.	Qté.	Référence	Description
1	1	0910160109	Support réservoir
2	1	091260C001	Kit de bouchon avec filtre
3	1	091016C014	Kit de supports de fixation du reservoir
4	1	0910160083	Ensemble réservoir
5	1	0910100028	Couvercle protection pompe
6	1	0910240005	Ensemble fongicide
7	1	0912600008	Sac avec vis pour le reservoir
8	1	091010C040	Interrupteur de niveau
9	1	091016C091	Pompe à eau 24V
10	1	091016C009	Tuyau noir Ø 12 x Ø 18
11	1	091016C010	Tuyau noir Ø 10 x Ø 6
12	1	091016C008	Ensemble grille arrière
13	1	091026C003	Ensemble couvercle avec sérigraphie
14	1	091016C006	Pressuriseur 24V
15	1	091016C007	Ensemble filtre canalisateur
15a	1	091016C013	Ensemble des filters du devant at derrière
16	1	0910240010	Couvercle canalisateur air
17	1	091026C027	Filtre d'humidité
18	1	091260C002	Ensemble base
19	1	091016C015	Ensemble supports
20	1	091016C028	Bouchon
21	1	0910870049	Console
22	1	091016C005	Système de canalisation
23	1	091016C001	Devant
24	1	091016C003	Plaque commandes
25	1	091016C002	Bouche circulaire
26	1	091016C131	Commande à distance
27	1	0912600011	Un sac de visserie
28	1	091016C058	Bande à connecteurs
29	1	091016C004	Couvercle électronique
30	1	091026C001	Contrôle électronique
31	1	091016C027	Raccords ensemble
32	1	091016C024	Joints EPDM
33	1	0910240047	Ensemble câblage souffleur
34	1	0912600001	Ensemble câblage avec tuyaux
35	1	0910160009	Câblage alimentation batterie
36	1	091260C003	Ensemble hexagones M6
37	1	091260C004	Ensemble hexagones M8

Lieferteile

Nr	Stckzahl	Art. Nr.	Beschreibung
1	1	0910160109	Tankhalterung
2	1	091260C001	Stopfen mit Filter
3	1	091016C014	Befestigungshalterungen Tank
4	1	0910160083	Tankeinheit
5	1	0910100028	Schutzkappe Pumpe
6	1	0910240005	Fungizideinheit mit Gehäuse
7	1	0912600008	Beutel Schrauben
8	1	091010C040	Füllstandschalter
9	1	091016C091	Wasserpumpe 24V
10	1	091016C009	Schlauch schwarz 12 x Ø 18
11	1	091016C010	Schlauch schwarz 10 x Ø 6
12	1	091016C008	Gitter hinten
13	1	091026C003	Abdeckung mit Siebdruck
14	1	091016C006	Druckhalter 24V
15	1	091016C007	Ablaufilter
15a	1	091016C013	Filter vorderes und hinteres Gitter
16	1	0910240010	Winterhaube
17	1	091026C027	Feuchtigkeitsfilter
18	1	091260C002	Basiseinheit
19	1	091016C015	Filtereinheit
20	1	091016C028	Schutzkappen
21	1	0910870049	Konsole
22	1	091016C005	Luftführung
23	1	091016C001	Frontplatte
24	1	091016C003	Schaltbrett
25	1	091016C002	Schauloch
26	1	091016C131	Fernsteuerung
27	1	0912600011	Tasche der Schrauben
28	1	091016C058	Band mit Steckverbindern
29	1	091016C004	Elektronikdeckel
30	1	091026C001	Elektroniksteuerung
31	1	091016C027	Anschlusssatz
32	1	091016C024	EPDM-Dichtung
33	1	0910240047	Anordnung Ausblasverkabelung
34	1	0912600001	Verkabelungssatz mit Ummantelung
35	1	0910160009	Verkabelung für Batterieversorgung
36	1	091260C003	Sechskantschrauben M6
37	1	091260C004	Sechskantschrauben M8

Parti fornite

Id.	Qta.	Riferimento	Descrizione
1	1	0910160109	Supporto serbatoio
2	1	091260C001	Insieme tappo con filtro
3	1	091016C014	Insieme supporti di fissaggio serbatoio
4	1	0910160083	Insieme serbatoio
5	1	0910100028	Coperchio di protezione pompa
6	1	0910240005	Insieme fungicida con scatola
7	1	0912600008	Sacchetto viterie serbatoio
8	1	091010C040	Interruttore di livello
9	1	091016C091	Pompa acqua 24V
10	1	091016C009	Tubo nero Ø 12 x Ø 18
11	1	091016C010	Tubo nero Ø 10 x Ø 6
12	1	091016C008	Insieme griglia posteriore
13	1	091026C003	Insieme coperchio con serigrafia
14	1	091016C006	Pressurizzatore 24V
15	1	091016C007	Insieme filtro canalizzatore
15a	1	091016C013	Congiunto griglie anteriore e posteriore
16	1	0910240010	Coperchio d'inverno
17	1	091026C027	Filtro umidità
18	1	091260C002	Insieme base
19	1	091016C015	Insieme supporti
20	1	091016C028	Cappucci protettivi
21	1	0910870049	Consolle
22	1	091016C005	Canalizzatore
23	1	091016C001	Frontale
24	1	091016C003	Quadro comandi
25	1	091016C002	Oblò
26	1	091016C131	Telecomando
27	1	0912600011	Borsa di dadi e viti
28	1	091016C058	Nastro con connettori
29	1	091016C004	Coperchio elettronico
30	1	091026C001	Controllo elettronico
31	1	091016C027	Insieme raccordi
32	1	091016C024	Giunta EPDM
33	1	0910240047	Insieme cablaggio soffiante
34	1	0912600001	Insieme cablaggio con tubi
35	1	0910160009	Cablaggio alimentazione batteria
36	1	091260C003	Insieme perni esagonali M6
37	1	091260C004	Insieme perni esagonali M8

A series of horizontal dotted lines for writing.



Ed:	01/04/2014
Md:	28/08/2019






e

dirna  **Bergstrom.**

Francisco Alonso, 6
28806 Alcalá de Henares, Madrid
SPAIN

Contact	Phone	Fax	E-Mail
Sales (Ventas Internacional)	+34 91 8770510	+34 91 8771158	sales@dirna.bergstrominc.com
Comercial Nacional	+34 91 8775841	+34 91 8836321	ventas@dirna.bergstrominc.com
Orders & Deliveries (Logística internacional)	+34 91 8775846	+34 91 8771158	export@dirna.bergstrominc.com
Orders & Deliveries (Logística nacional)	+34 91 8775840	+34 91 8836321	comercial@dirna.bergstrominc.com
Technical Assistance (Internacional)	+49 511 86679681	+49 511 86679710	technicalassistance@dirna.bergstrominc.com
Technical Assistance (Nacional)	+34 91 8775845	+34 91 883 6321	oblanco@dirna.bergstrominc.com

www.dirna.com

	ATENCIÓN:	Dirna Bergstrom se reserva el derecho de efectuar modificaciones en cualquier momento de los datos contenidos en esta publicación, por razones técnicas o comerciales.
	NOTE:	<i>For technical and commercial reasons, Dirna Bergstrom reserves the right to change the data contained in this brochure.</i>
	ATTENTION:	Dirna Bergstrom se réserve le droit d'effectuer à tout moment des modifications des données reprises sur cette publication, pour des raisons techniques ou commerciales.
	HIWEIS:	<i>Dirna Bergstrom behält sich vor, aus technischen oder kaufmännischen Gründen jederzeit Änderungen der Angaben dieser Veröffentlichung vorzunehmen.</i>
	ATTENZIONE:	Dirna Bergstrom si riserva il diritto di effettuare modifiche in qualsiasi momento ai dati contenuti in questa pubblicazione, per motivi tecnici o commerciali.