

bluecool!
blue line

FLAT
ADR



Listado de recambios

Parts list

Liste de rechanges

Ersatzteilliste

Elenco ricambi

ES Spanish

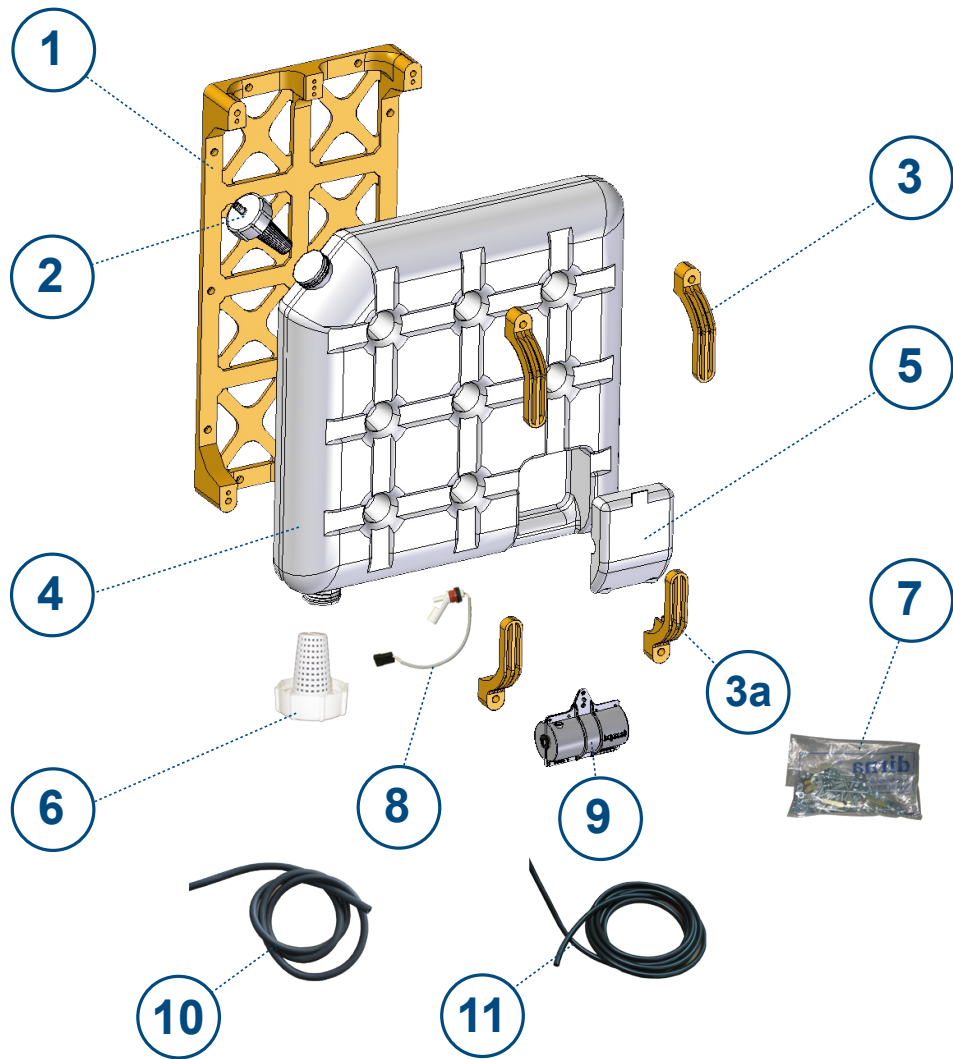
EN English

FR French

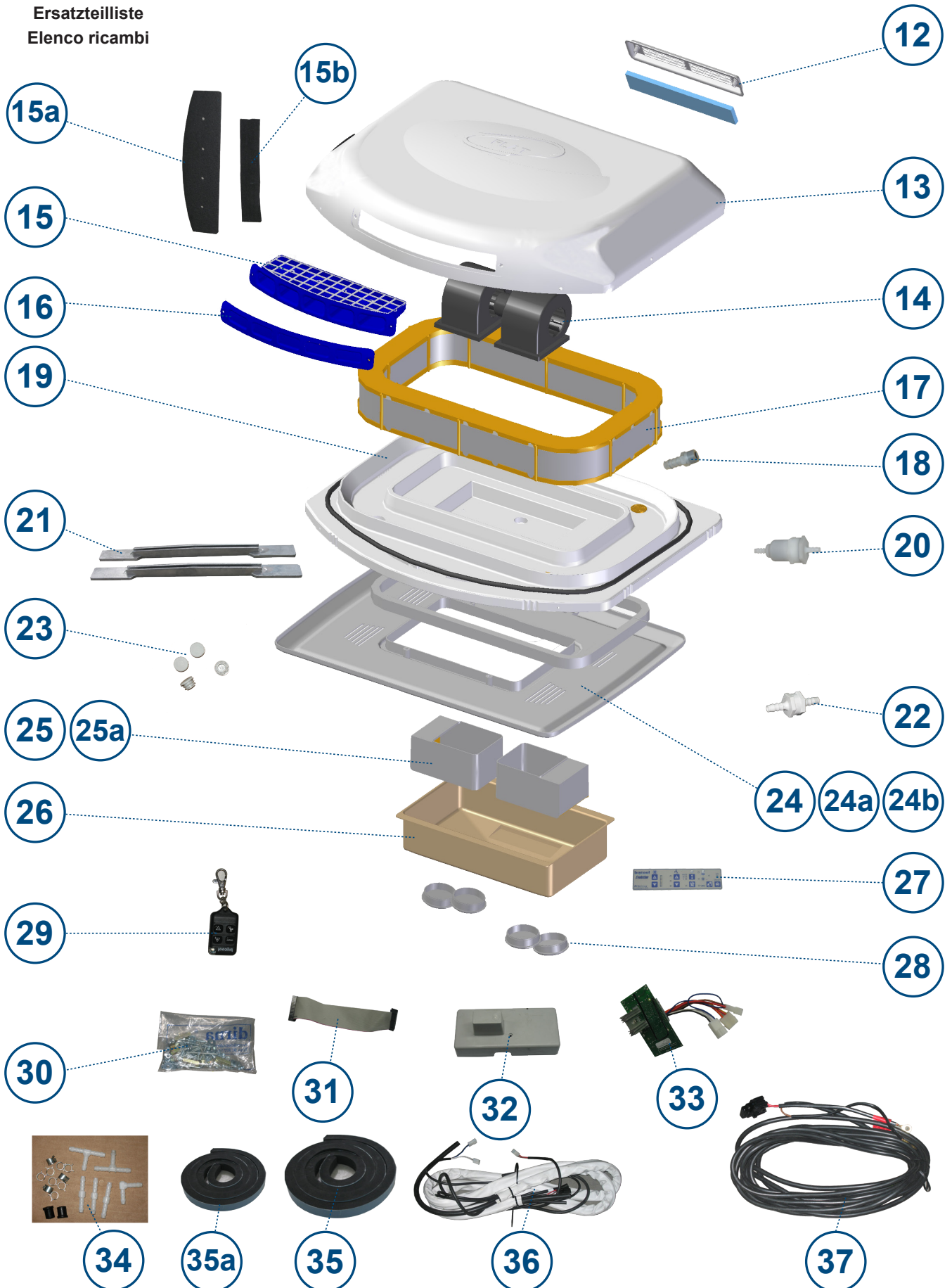
GE German

IT Italian

Listado de recambios
Parts list
Liste de rechanges
Ersatzteilliste
Elenco ricambi



Listado de recambios
 Parts list
 Liste de rechanges
 Ersatzteilliste
 Elenco ricambi



Listado de recambios

Id.	Ctd.	Referencia	Descripción
1	1	091026C032	Soporte depósito
2	1	091016C011	Tapón con filtro
3	1	091016C014	Brazo soporte del depósito
3a	1	091026C033	Brazo soporte del depósito con ajuste
4	1	091026C044	Depósito
5	1	091026C035	Tapa de protección bomba
6	1	091024C005	Fungicida
7	1	091026C037	Bolsa tornillería fijación depósito
8	1	091026C045	Interruptor de nivel
9	1	091016C096	Bomba de agua 24V
10	1	091016C009	Tubo negro Ø 12 x Ø 18 (por metros)
11	1	091016C010	Tubo negro Ø 10 x Ø 6 (por metros)
12	1	091016C008	Rejilla trasera (Azul)
13	1	091026C003	Tapa con serigrafía
14	1	091016C006	Soplador centrífugo 24V
15	1	091016C007	Filtro canalizador
15a	1	091026C038	Filtro de la rejilla delantera
15b	1	091026C039	Filtro de la rejilla trasera
16	1	091026C040	Tapa de invierno
17	1	091026C027	Filtro de humedad
18	1	091026C041	Racor trasero
19	1	091026C002	Conjunto base
20	1	091026C102	Conjunto filtro
21	1	091087C045	Soporte de fijación
22	1	091026C106	Válvula antirretorno
23	1	091016C028	Tapón embellecedor
24	1	091016C018	Consola (850x560)
24a	1	091016C017	Consola (770x560)
24b	1	091016C019	Consola (615x560)
25	1	091016C005	Canalizador H=98
25a	1	091016C016	Canalizador H=135
26	1	091016C001	Panel interior de distribución de aire
27	1	091016C003	Panel de control
28	1	091016C002	Lumbrera
29	1	091016C131	Mando a distancia
30	1	091026C005	Bolsa tornillería
31	1	091087C120	Cable de conexión panel de control y control electrónico
32	1	091016C004	Tapa electrónica con tornillos
33	1	091026C050	Control electrónico
34	1	091016C027	Conjunto racores
35	1	091087C046	Junta EPDM 30x25
35a	1	091087C049	Junta EPDM 25x15
36	1	091026C046	Conjunto cableado con tubos
37	1	091026C047	Cableado alimentación batería

Parts list

Id.	Qty.	Code n°	Spare Parts
1	1	091026C032	Tank mount
2	1	091016C011	Cap with filter
3	1	091016C014	Tank mount arm
3a	1	091026C033	Tank mount arm with adjustment
4	1	091026C044	Tank
5	1	091026C035	Pump protection cover
6	1	091024C005	Fungicide
7	1	091026C037	Tank fastening screws bag
8	1	091026C045	Level breaker
9	1	091016C096	24V Water pump
10	1	091016C009	Ø12 x Ø18 Black pipe (by metre)
11	1	091016C010	Ø10 x Ø6 Black pipe (by metre)
12	1	091016C008	Rear grille (Blue)
13	1	091026C003	Cover with silkscreen
14	1	091016C006	24V Centrifugal blower
15	1	091016C007	Duct filter
15a	1	091026C038	Front grille filter
15b	1	091026C039	Rear grille filter
16	1	091026C040	Winter cover
17	1	091026C027	Humidity filter
18	1	091026C041	Rear coupling
19	1	091026C002	Base
20	1	091026C102	Filter unit
21	1	091087C045	Fastening mount
22	1	091026C106	Check valve
23	1	091016C028	Cap
24	1	091016C018	Console (850x560)
24a	1	091016C017	Console (770x560)
24b	1	091016C019	Console (615x560)
25	1	091016C005	Duct H=98
25a	1	091016C016	Duct H=135
26	1	091016C001	Interior air distribution panel
27	1	091016C003	Control panel
28	1	091016C002	Louvre
29	1	091016C131	Remote control
30	1	091026C005	Bag of screws
31	1	091087C120	Control panel and electronic control connection cable
32	1	091016C004	Electronic cover with screws
33	1	091026C050	Electronic control
34	1	091016C027	Couplings
35	1	091087C046	30x25 EPDM Seal
35a	1	091087C049	25x15 EPDM seal
36	1	091026C046	Cabled unit with pipes
37	1	091026C047	Battery power cable

Liste de rechanges

Id.	Qté.	Référence	Description
1	1	091026C032	Support réservoir
2	1	091016C011	Bouchon avec filtre
3	1	091016C014	Bras support réservoir
3a	1	091026C033	Bras support réservoir avec réglage
4	1	091026C044	Réservoir
5	1	091026C035	Couvercle de protection pompe
6	1	091024C005	Fongicide
7	1	091026C037	Sac boulonnerie fixation réservoir
8	1	091026C045	Interrupteur de niveau
9	1	091016C096	Pompe à eau 24v
10	1	091016C009	Tuyau noir ø 12 x ø 18 (par mètres)
11	1	091016C010	Tuyau noir ø 10 x ø 6 (par mètres)
12	1	091016C008	Grille arrière (bleue)
13	1	091026C003	Couvercle avec sérigraphie
14	1	091016C006	Souffleur centrifuge 24V
15	1	091016C007	Filtre canalisateur
15a	1	091026C038	Filtre de la grille avant
15b	1	091026C039	Filtre de la grille arrière
16	1	091026C040	Couvercle d'hiver
17	1	091026C027	Filtre d'humidité
18	1	091026C041	Raccord arrière
19	1	091026C002	Ensemble base
20	1	091026C102	Ensemble filtre
21	1	091087C045	Support de fixation
22	1	091026C106	Clapet anti-retour
23	1	091016C028	Bouchon enjoliveur
24	1	091016C018	Console (850x560)
24a	1	091016C017	Console (770x560)
24b	1	091016C019	Console (615x560)
25	1	091016C005	Canalisateur (H 98)
25a	1	091016C016	Canalisateur (H 135)
26	1	091016C001	Panneau intérieur de distribution d'air
27	1	091016C003	Panneau de commande
28	1	091016C002	Ouverture
29	1	091016C131	Télécommande
30	1	091026C005	Sac boulonnerie
31	1	091087C120	Câblage de connexion panneau de commande et contrôle électronique
32	1	091016C004	Couvercle électronique avec vis
33	1	091026C050	Contrôle électronique
34	1	091016C027	Ensemble raccords
35	1	091087C046	Joint EPDM 30x25
35a	1	091087C049	Joint EPDM 25x15
36	1	091026C046	Ensemble câblage avec tuyaux
37	1	091026C047	Câblage alimentation batterie

Ersatzteilliste

Nr	St	Art. Nr.	Beschreibung
1	1	091026C032	Behälterhalterung
2	1	091016C011	Stopfen mit Filter
3	1	091016C014	Haltearm Behälter
3a	1	091026C033	Haltearm Behälter mit Regulierung
4	1	091026C044	Behälter
5	1	091026C035	Schutzabdeckung Pumpe
6	1	091024C005	Fungizid
7	1	091026C037	Beutel Befestigungsschrauben Behälter
8	1	091026C045	Füllstandsschalter
9	1	091016C096	Wasserpumpe 24V
10	1	091016C009	Schlauch schwarz Ø 12 x Ø 18 (meterweise)
11	1	091016C010	Schlauch schwarz Ø 10 x Ø 6 (meterweise)
12	1	091016C008	Hinteres Gitter (blau)
13	1	091026C003	Abdeckung mit Siebdruck
14	1	091016C006	Zentrifugalgebläse 24V
15	1	091016C007	Filter Führung
15a	1	091026C038	Filter Gitter vorne
15b	1	091026C039	Filter Gitter hinten
16	1	091026C040	Winterabdeckung
17	1	091026C027	Feuchtigkeitsfilter
18	1	091026C041	Stutzen, hinten
19	1	091026C002	Grundplatte
20	1	091026C102	Filtereinheit
21	1	091087C045	Befestigungshalterung
22	1	091026C106	Rückschlagventil
23	1	091016C028	Zierkappe
24	1	091016C018	Konsole (850x560)
24a	1	091016C017	Konsole (770x560)
24b	1	091016C019	Konsole (615x560)
25	1	091016C005	Führung H=98
25a	1	091016C016	Führung H=135
26	1	091016C001	Innere Luftverteiltertafel
27	1	091016C003	Bedienfeld
28	1	091016C002	Durchlassgitter
29	1	091016C131	Fernbedienung
30	1	091026C005	Beutel Schraubelemente
31	1	091087C120	Anschlusskabel Bedienfeld und Elektroniksteuerung
32	1	091016C004	Elektronik-Abdeckung mit Schrauben
33	1	091026C050	Elektroniksteuerung
34	1	091016C027	Stutzen
35	1	091087C046	EPDM-Dichtung 30x25
35a	1	091087C049	EPDM-Dichtung 25x15
36	1	091026C046	Kabel mit Schläuchen
37	1	091026C047	Netzkabel Batterie

Elenco ricambi

Id.	Qta.	Riferimento	Descrizione
1	1	091026C032	Supporto serbatoio
2	1	091016C011	Tappo con filtro
3	1	091016C014	Braccio supporto serbatoio
3a	1	091026C033	Braccio supporto serbatoio con regolazione
4	1	091026C044	Serbatoio
5	1	091026C035	Coperchio protezione pompa
6	1	091024C005	Fungicida
7	1	091026C037	Sacchetto viterie fissaggio serbatoio
8	1	091026C045	Interruttore di livello
9	1	091016C096	Pompa acqua 24V
10	1	091016C009	Tubo nero Ø 12 x Ø 18 (al metro)
11	1	091016C010	Tubo nero Ø 10 x Ø 6 (al metro)
12	1	091016C008	Griglia posteriore (blu)
13	1	091026C003	Coperchio con serigrafia
14	1	091016C006	Ventilatore centrifugo 24V
15	1	091016C007	Filtro canalizzatore
15a	1	091026C038	Filtro griglia anteriore
15b	1	091026C039	Filtro griglia posteriore
16	1	091026C040	Copertura per l'inverno
17	1	091026C027	Filtro umidità
18	1	091026C041	Raccordo posteriore
19	1	091026C002	Insieme base
20	1	091026C102	Insieme filtro
21	1	091087C045	Supporto fissaggio
22	1	091026C106	Valvola antiritorno
23	1	091016C028	Tappo decorativo
24	1	091016C018	Console (850x560)
24a	1	091016C017	Console (770x560)
24b	1	091016C019	Console (615x560)
25	1	091016C005	Canalizzatore H=98
25a	1	091016C016	Canalizzatore H=135
26	1	091016C001	Pannello interno distribuzione aria
27	1	091016C003	Pannello di controllo
28	1	091016C002	Bocchetta
29	1	091016C131	Telecomando
30	1	091026C005	Sacchetto viterie
31	1	091087C120	Cavo connessione pannello di controllo e controllo elettronico
32	1	091016C004	Coperchio unità elettronica con viti
33	1	091026C050	Controllo elettronico
34	1	091016C027	Insieme raccordi
35	1	091087C046	Guarnizione EPDM 30x25
35a	1	091087C049	Guarnizione EPDM 25x15
36	1	091026C046	Insieme cablaggio con tubi
37	1	091026C047	Cablaggio alimentazione batteria

A series of horizontal dotted lines for writing, spanning the width of the page.

Blank lined area for notes or calculations, consisting of multiple horizontal dotted lines.

Ed:	25/05/2012
Md:	30/08/2019






d

dirna  **Bergstrom.**

Francisco Alonso, 6
28806 Alcalá de Henares, Madrid
SPAIN

Contact	Phone	Fax	E-Mail
Sales (Ventas Internacional)	+34 91 8770510	+34 91 8771158	sales@dirna.bergstrominc.com
Comercial Nacional	+34 91 8775841	+34 91 8836321	ventas@dirna.bergstrominc.com
Orders & Deliveries (Logística internacional)	+34 91 8775846	+34 91 8771158	export@dirna.bergstrominc.com
Orders & Deliveries (Logística nacional)	+34 91 8775840	+34 91 8836321	comercial@dirna.bergstrominc.com
Technical Assistance (Internacional)	+49 511 86679681	+49 511 86679710	technicalassistance@dirna.bergstrominc.com
Technical Assistance (Nacional)	+34 91 8775845	+34 91 883 6321	oblanco@dirna.bergstrominc.com

www.dirna.com

	ATENCIÓN:	Dirna Bergstrom se reserva el derecho de efectuar modificaciones en cualquier momento de los datos contenidos en esta publicación, por razones técnicas o comerciales.
	NOTE:	<i>For technical and commercial reasons, Dirna Bergstrom reserves the right to change the data contained in this brochure.</i>
	ATTENTION:	Dirna Bergstrom se réserve le droit d'effectuer à tout moment des modifications des données reprises sur cette publication, pour des raisons techniques ou commerciales.
	HIWEIS:	<i>Dirna Bergstrom behält sich vor, aus technischen oder kaufmännischen Gründen jederzeit Änderungen der Angaben dieser Veröffentlichung vorzunehmen.</i>
	ATTENZIONE:	Dirna Bergstrom si riserva il diritto di effettuare modifiche in qualsiasi momento ai dati contenuti in questa pubblicazione, per motivi tecnici o commerciali.