

bluecool
blue line

FLAT

12/24 V.



Listado de recambios

Parts list

Liste de rechanges

Ersatzteilliste

Elenco ricambi

ES Spanish

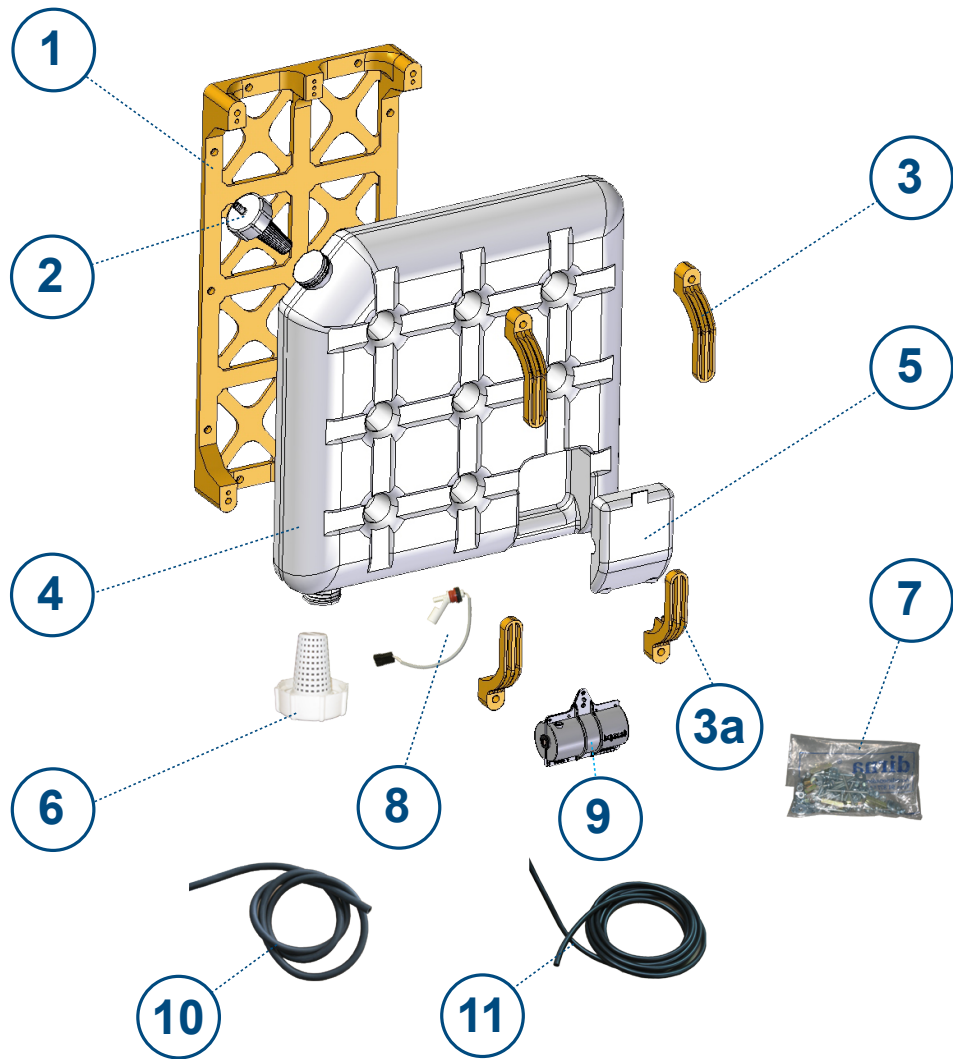
EN English

FR French

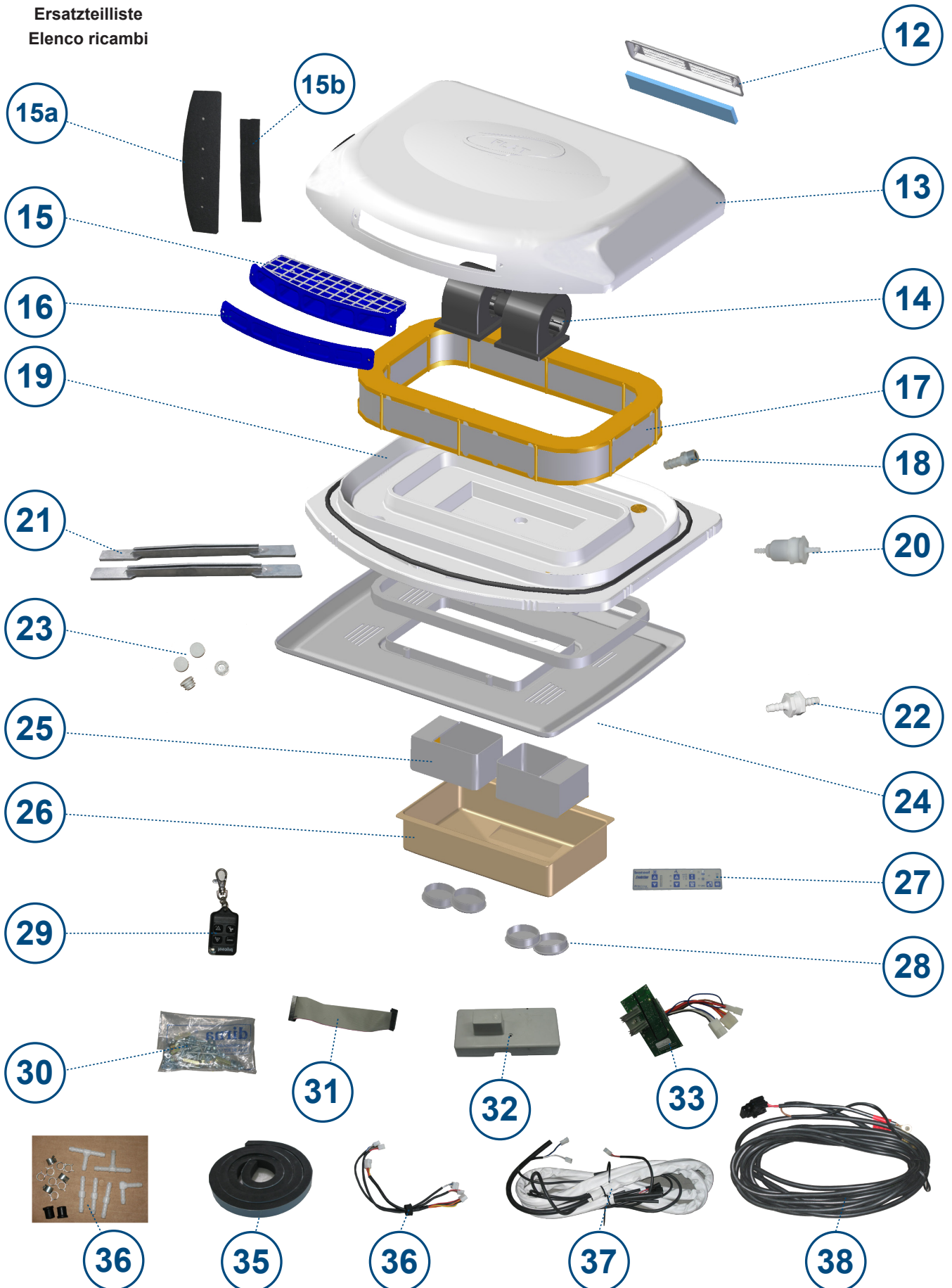
GE German

IT Italian

Listado de recambios
Parts list
Liste de rechanges
Ersatzteilliste
Elenco ricambi



Listado de recambios
 Parts list
 Liste de rechanges
 Ersatzteilliste
 Elenco ricambi



Lista de recambios

| Id. | Ctd. | Referencia | Descripción |
|-----|------|------------|--|
| 1 | 1 | 091026C032 | Soporte depósito |
| 2 | 1 | 091016C011 | Tapón con filtro |
| 3 | 1 | 091016C014 | Brazo soporte del depósito |
| 3a | 1 | 091026C033 | Brazo soporte del depósito con ajuste |
| 4 | 1 | 091026C034 | Depósito |
| 5 | 1 | 091026C035 | Tapa de protección bomba |
| 6 | 1 | 091024C005 | Fungicida |
| 7 | 1 | 091026C037 | Bolsa tornillería fijación depósito |
| 8 | 1 | 091010C040 | Interruptor de nivel |
| 9 | 1 | 091016C091 | Bomba de agua 24V |
| 9a | 1 | 091017C001 | Bomba de agua 12V |
| 10 | 1 | 091016C009 | Tubo negro Ø 12 x Ø 18 (por metros) |
| 11 | 1 | 091016C010 | Tubo negro Ø 10 x Ø 6 (por metros) |
| 12 | 1 | 091016C008 | Rejilla trasera (azul) |
| 13 | 1 | 091026C003 | Tapa con serigrafía |
| 14 | 1 | 091016C006 | Soplador centrífugo 24V |
| 14a | 1 | 091016C025 | Soplador centrífugo 12V |
| 15 | 1 | 091016C007 | Filtro canalizador |
| 15a | 1 | 091026C038 | Filtro de la rejilla delantera |
| 15b | 1 | 091026C039 | Filtro de la rejilla trasera |
| 16 | 1 | 091026C040 | Tapa de invierno |
| 17 | 1 | 091026C027 | Filtro de humedad |
| 18 | 1 | 091026C041 | Racor trasero |
| 19 | 1 | 091026C002 | Conjunto base |
| 20 | 1 | 091026C102 | Conjunto filtro |
| 21 | 1 | 091087C045 | Soporte de fijación |
| 22 | 1 | 091026C106 | Válvula antirretorno |
| 23 | 1 | 091016C028 | Tapón embellecedor |
| 24 | 1 | 091016C018 | Consola (850x560) |
| 24a | 1 | 091016C017 | Consola (770x560) |
| 24b | 1 | 091016C019 | Consola (615x560) |
| 25 | 1 | 091016C005 | Canalizador H=98 |
| 25a | 1 | 091016C016 | Canalizador H=135 |
| 26 | 1 | 091016C001 | Panel interior de distribución de aire |
| 27 | 1 | 091016C003 | Panel de control |
| 28 | 1 | 091016C002 | Lumbrera |
| 29 | 1 | 091016C131 | Mando a distancia |
| 30 | 1 | 091026C005 | Bolsa tornillería |
| 31 | 1 | 091087C120 | Cable de conexión panel de control y control electrónico |
| 32 | 1 | 091016C004 | Tapa electrónica con tornillos |
| 33 | 1 | 091026C001 | Control electrónico |
| 34 | 1 | 091016C027 | Conjunto racores |
| 35 | 1 | 091087C046 | Junta EPDM 30x25 |
| 35a | 1 | 091087C049 | Junta EPDM 25x15 |
| 36 | 1 | 091026C047 | Conjunto cableados soplador centrífugo |
| 37 | 1 | 091026C042 | Conjunto cableado con tubos |
| 38 | 1 | 091026C043 | Cableado alimentación batería |

Parts list

| Id. | Qty. | Code n° | Spare Parts |
|-----|------|------------|---|
| 1 | 1 | 091026C032 | Tank mount |
| 2 | 1 | 091016C011 | Cap with filter |
| 3 | 1 | 091016C014 | Tank mount arm |
| 3a | 1 | 091026C033 | Tank mount arm with adjustment |
| 4 | 1 | 091026C034 | Tank |
| 5 | 1 | 091026C035 | Pump protection cover |
| 6 | 1 | 091024C005 | Fungicide |
| 7 | 1 | 091026C037 | Tank fastening screws bag |
| 8 | 1 | 091010C040 | Level breaker |
| 9 | 1 | 091016C091 | 24V Water pump |
| 9a | 1 | 091017C001 | 12V Water pump |
| 10 | 1 | 091016C009 | Ø12 x Ø18 Black pipe (by metre) |
| 11 | 1 | 091016C010 | Ø10 x Ø6 Black pipe (by metre) |
| 12 | 1 | 091016C008 | Rear grille (blue) |
| 13 | 1 | 091026C003 | Cover with silkscreen |
| 14 | 1 | 091016C006 | 24V centrifugal blower |
| 14a | 1 | 091016C025 | 12V centrifugal blower |
| 15 | 1 | 091016C007 | Duct filter |
| 15a | 1 | 091026C038 | Front grille filter |
| 15b | 1 | 091026C039 | Rear grille filter |
| 16 | 1 | 091026C040 | Winter cover |
| 17 | 1 | 091026C027 | Humidity filter |
| 18 | 1 | 091026C041 | Rear coupling |
| 19 | 1 | 091026C002 | Base |
| 20 | 1 | 091026C102 | Filter unit |
| 21 | 1 | 091087C045 | Fastening mount |
| 22 | 1 | 091026C106 | Anti-return valve |
| 23 | 1 | 091016C028 | Cap |
| 24 | 1 | 091016C018 | Console (850x560) |
| 24a | 1 | 091016C017 | Console (770x560) |
| 24b | 1 | 091016C019 | Console (615x560) |
| 25 | 1 | 091016C005 | Duct H=98 |
| 25a | 1 | 091016C016 | Duct H=135 |
| 26 | 1 | 091016C001 | Interior air distribution panel |
| 27 | 1 | 091016C003 | Control panel |
| 28 | 1 | 091016C002 | Louvre |
| 29 | 1 | 091016C131 | Remote control |
| 30 | 1 | 091026C005 | Screws bag |
| 31 | 1 | 091087C120 | Control panel and electronic control connection cable |
| 32 | 1 | 091016C004 | Electronic cover with screws |
| 33 | 1 | 091026C001 | Electronic control |
| 34 | 1 | 091016C027 | Couplings |
| 35 | 1 | 091087C046 | 30x25 EPDM Seal |
| 35a | 1 | 091087C049 | 25x15 EPDM seal |
| 36 | 1 | 091026C047 | Centrifugal blower cables |
| 37 | 1 | 091026C042 | Cabled unit with pipes |
| 38 | 1 | 091026C043 | Battery power cable |

Liste de rechanges

| Id. | Qté. | Référence | Description |
|------------|-------------|------------------|---|
| 1 | 1 | 091026C032 | Support réservoir |
| 2 | 1 | 091016C011 | Bouchon avec filtre |
| 3 | 1 | 091016C014 | Bras support réservoir |
| 3a | 1 | 091026C033 | Bras support réservoir avec réglage |
| 4 | 1 | 091026C034 | Réservoir |
| 5 | 1 | 091026C035 | Couvercle de protection pompe |
| 6 | 1 | 091024C005 | Fongicide |
| 7 | 1 | 091026C037 | Sac boulonnerie fixation réservoir |
| 8 | 1 | 091010C040 | Interrupteur de niveau |
| 9 | 1 | 091016C091 | Pompe à eau 24v |
| 9a | 1 | 091017C001 | Pompe à eau 12v |
| 10 | 1 | 091016C009 | Tuyau noir ø 12 x ø 18 (par mètres) |
| 11 | 1 | 091016C010 | Tuyau noir ø 10 x ø 6 (par mètres) |
| 12 | 1 | 091016C008 | Grille arrière (bleue) |
| 13 | 1 | 091026C003 | Couvercle avec sérigraphie |
| 14 | 1 | 091016C006 | Souffleur centrifuge 24V |
| 14a | 1 | 091016C025 | Souffleur centrifuge 12V |
| 15 | 1 | 091016C007 | Filtre canalisateur |
| 15a | 1 | 091026C038 | Filtre de la grille avant |
| 15b | 1 | 091026C039 | Filtre de la grille arrière |
| 16 | 1 | 091026C040 | Couvercle d'hiver |
| 17 | 1 | 091026C027 | Filtre d'humidité |
| 18 | 1 | 091026C041 | Raccord arrière |
| 19 | 1 | 091026C002 | Ensemble base |
| 20 | 1 | 091026C102 | Ensemble filtre |
| 21 | 1 | 091087C045 | Support de fixation |
| 22 | 1 | 091026C106 | Clapet anti-retour |
| 23 | 1 | 091016C028 | Bouchon enjoliveur |
| 24 | 1 | 091016C018 | Console (850x560) |
| 24a | 1 | 091016C017 | Console (770x560) |
| 24b | 1 | 091016C019 | Console (615x560) |
| 25 | 1 | 091016C005 | Canalisateur (H 98) |
| 25a | 1 | 091016C016 | Canalisateur (H 135) |
| 26 | 1 | 091016C001 | Panneau intérieur de distribution d'air |
| 27 | 1 | 091016C003 | Panneau de commande |
| 28 | 1 | 091016C002 | Ouverture |
| 29 | 1 | 091016C131 | Télécommande |
| 30 | 1 | 091026C005 | Sac boulonnerie |
| 31 | 1 | 091087C120 | Câblage de connexion panneau de commande et contrôle électronique |
| 32 | 1 | 091016C004 | Couvercle électronique avec vis |
| 33 | 1 | 091026C001 | Contrôle électronique |
| 34 | 1 | 091016C027 | Ensemble raccords |
| 35 | 1 | 091087C046 | Joint EPDM 30x25 |
| 35a | 1 | 091087C049 | Joint EPDM 25x15 |
| 36 | 1 | 091026C047 | Ensemble câblages souffleur centrifuge |
| 37 | 1 | 091026C042 | Ensemble câblage avec tuyaux |
| 38 | 1 | 091026C043 | Câblage alimentation batterie |

Ersatzteilliste

| Nr | Stckzahl | Art. Nr. | Beschreibung |
|-----|----------|------------|---|
| 1 | 1 | 091026C032 | Behälterhalterung |
| 2 | 1 | 091016C011 | Stopfen mit Filter |
| 3 | 1 | 091016C014 | Haltearm Behälter |
| 3a | 1 | 091026C033 | Haltearm Behälter mit Regulierung |
| 4 | 1 | 091026C034 | Behälter |
| 5 | 1 | 091026C035 | Schutzabdeckung Pumpe |
| 6 | 1 | 091024C005 | Fungizid |
| 7 | 1 | 091026C037 | Beutel Befestigungsschrauben Behälter |
| 8 | 1 | 091010C040 | Füllstandsschalter |
| 9 | 1 | 091016C091 | Wasserpumpe 24V |
| 9a | 1 | 091017C001 | Wasserpumpe 12V |
| 10 | 1 | 091016C009 | Schlauch schwarz Ø 12 x Ø 18 (meterweise) |
| 11 | 1 | 091016C010 | Schlauch schwarz Ø 10 x Ø 6 (meterweise) |
| 12 | 1 | 091016C008 | Hinteres Gitter (blau) |
| 13 | 1 | 091026C003 | Abdeckung mit Siebdruck |
| 14 | 1 | 091016C006 | Zentrifugalgebläse 24V |
| 14a | 1 | 091016C025 | Zentrifugalgebläse 12V |
| 15 | 1 | 091016C007 | Filter Führung |
| 15a | 1 | 091026C038 | Filter Gitter vorne |
| 15b | 1 | 091026C039 | Filter Gitter hinten |
| 16 | 1 | 091026C040 | Winterabdeckung |
| 17 | 1 | 091026C027 | Feuchtigkeitsfilter |
| 18 | 1 | 091026C041 | Stutzen, hinten |
| 19 | 1 | 091026C002 | Grundplatte |
| 20 | 1 | 091026C102 | Filtereinheit |
| 21 | 1 | 091087C045 | Befestigungshalterung |
| 22 | 1 | 091026C106 | Rückschlagventil |
| 23 | 1 | 091016C028 | Zierkappe |
| 24 | 1 | 091016C018 | Konsole (850x560) |
| 24a | 1 | 091016C017 | Konsole (770x560) |
| 24b | 1 | 091016C019 | Konsole (615x560) |
| 25 | 1 | 091016C005 | Führung H=98 |
| 25a | 1 | 091016C016 | Führung H=135 |
| 26 | 1 | 091016C001 | Innere Luftverteiltertafel |
| 27 | 1 | 091016C003 | Bedienfeld |
| 28 | 1 | 091016C002 | Durchlassgitter |
| 29 | 1 | 091016C131 | Fernbedienung |
| 30 | 1 | 091026C005 | Beutel Schraubelemente |
| 31 | 1 | 091087C120 | Anschlusskabel Bedienfeld und Elektroniksteuerung |
| 32 | 1 | 091016C004 | Elektronik-Abdeckung mit Schrauben |
| 33 | 1 | 091026C001 | Elektroniksteuerung |
| 34 | 1 | 091016C027 | Stutzen |
| 35 | 1 | 091087C046 | EPDM-Dichtung 30x25 |
| 35a | 1 | 091087C049 | EPDM-Dichtung 25x15 |
| 36 | 1 | 091026C047 | Kabel Zentrifugalgebläse |
| 37 | 1 | 091026C042 | Kabel mit Schläuchen |
| 38 | 1 | 091026C043 | Netzkabel Batterie |

Elenco ricambi

| Id. | Qta. | Riferimento | Descrizione |
|-----|------|-------------|--|
| 1 | 1 | 091026C032 | Supporto serbatoio |
| 2 | 1 | 091016C011 | Tappo con filtro |
| 3 | 1 | 091016C014 | Braccio supporto del serbatoio |
| 3a | 1 | 091026C033 | Braccio supporto del serbatoio con regolazione |
| 4 | 1 | 091026C034 | Serbatoio |
| 5 | 1 | 091026C035 | Coperchio protezione pompa |
| 6 | 1 | 091024C005 | Fungicida |
| 7 | 1 | 091026C037 | Sacchetto viterie fissaggio serbatoio |
| 8 | 1 | 091010C040 | Interruttore di livello |
| 9 | 1 | 091016C091 | Pompa acqua 24V |
| 9a | 1 | 091017C001 | Pompa acqua 12V |
| 10 | 1 | 091016C009 | Tubo nero Ø 12 x Ø 18 (al metro) |
| 11 | 1 | 091016C010 | Tubo nero Ø 10 x Ø 6 (al metro) |
| 12 | 1 | 091016C008 | Griglia posteriore (blu) |
| 13 | 1 | 091026C003 | Coperchio con serigrafia |
| 14 | 1 | 091016C006 | Ventilatore centrifugo 24V |
| 14a | 1 | 091016C025 | Ventilatore centrifugo 12V |
| 15 | 1 | 091016C007 | Filtro canalizzatore |
| 15a | 1 | 091026C038 | Filtro griglia anteriore |
| 15b | 1 | 091026C039 | Filtro griglia posteriore |
| 16 | 1 | 091026C040 | Copertura per l'inverno |
| 17 | 1 | 091026C027 | Filtro umidità |
| 18 | 1 | 091026C041 | Raccordo posteriore |
| 19 | 1 | 091026C002 | Insieme base |
| 20 | 1 | 091026C102 | Insieme filtro |
| 21 | 1 | 091087C045 | Supporto fissaggio |
| 22 | 1 | 091026C106 | Valvola antiritorno |
| 23 | 1 | 091016C028 | Tappo decorativo |
| 24 | 1 | 091016C018 | Console (850x560) |
| 24a | 1 | 091016C017 | Console (770x560) |
| 24b | 1 | 091016C019 | Console (615x560) |
| 25 | 1 | 091016C005 | Canalizzatore H=98 |
| 25a | 1 | 091016C016 | Canalizzatore H=135 |
| 26 | 1 | 091016C001 | Pannello interno distribuzione aria |
| 27 | 1 | 091016C003 | Pannello di controllo |
| 28 | 1 | 091016C002 | Bocchetta |
| 29 | 1 | 091016C131 | Telecomando |
| 30 | 1 | 091026C005 | Sacchetto viterie |
| 31 | 1 | 091087C120 | Cavo connessione pannello di controllo e controllo elettronico |
| 32 | 1 | 091016C004 | Coperchio unità elettronica con viti |
| 33 | 1 | 091026C001 | Controllo elettronico |
| 34 | 1 | 091016C027 | Insieme raccordi |
| 35 | 1 | 091087C046 | Guarnizione EPDM 30x25 |
| 35a | 1 | 091087C049 | Guarnizione EPDM 25x15 |
| 36 | 1 | 091026C047 | Insieme cablaggi ventilatore centrifugo |
| 37 | 1 | 091026C042 | Insieme cablaggio con tubi |
| 38 | 1 | 091026C043 | Cablaggio alimentazione batteria |

Handwriting practice area consisting of multiple horizontal dotted lines.

A series of horizontal dotted lines for writing, spanning the width of the page.

| | |
|-----|------------|
| Ed: | 23/05/2012 |
| Md: | 30/08/2019 |

f



Francisco Alonso, 6
28806 Alcalá de Henares, Madrid
SPAIN

| Contact | Phone | Fax | E-Mail |
|--|------------------|------------------|--|
| Sales (Ventas Internacional) | +34 91 8770510 | +34 91 8771158 | sales@dirna.bergstrominc.com |
| Comercial Nacional | +34 91 8775841 | +34 91 8836321 | ventas@dirna.bergstrominc.com |
| Orders & Deliveries (Logística internacional) | +34 91 8775846 | +34 91 8771158 | export@dirna.bergstrominc.com |
| Orders & Deliveries (Logística nacional) | +34 91 8775840 | +34 91 8836321 | comercial@dirna.bergstrominc.com |
| Technical Assistance (Internacional) | +49 511 86679681 | +49 511 86679710 | technicalassistance@dirna.bergstrominc.com |
| Technical Assistance (Nacional) | +34 91 8775845 | +34 91 883 6321 | oblanco@dirna.bergstrominc.com |

www.dirna.com

| | | |
|--|--------------------|--|
| | ATENCIÓN: | Dirna Bergstrom se reserva el derecho de efectuar modificaciones en cualquier momento de los datos contenidos en esta publicación, por razones técnicas o comerciales. |
| | NOTE: | <i>For technical and commercial reasons, Dirna Bergstrom reserves the right to change the data contained in this brochure.</i> |
| | ATTENTION: | Dirna Bergstrom se réserve le droit d'effectuer à tout moment des modifications des données reprises sur cette publication, pour des raisons techniques ou commerciales. |
| | HIWEIS: | <i>Dirna Bergstrom behält sich vor, aus technischen oder kaufmännischen Gründen jederzeit Änderungen der Angaben dieser Veröffentlichung vorzunehmen.</i> |
| | ATTENZIONE: | Dirna Bergstrom si riserva il diritto di effettuare modifiche in qualsiasi momento ai dati contenuti in questa pubblicazione, per motivi tecnici o commerciali. |