

bycool!
green line

DINAMIC 1.1

VOLVO FH Euro 6



Listado de recambios

Parts list

Liste de rechanges

Ersatzteilliste

Elenco ricambi

ES Spanish

EN English

FR French

GE German

IT Italian

Listado de recambios

Parts list

Liste de rechanges

Ersatzteilliste

Elenco ricambi



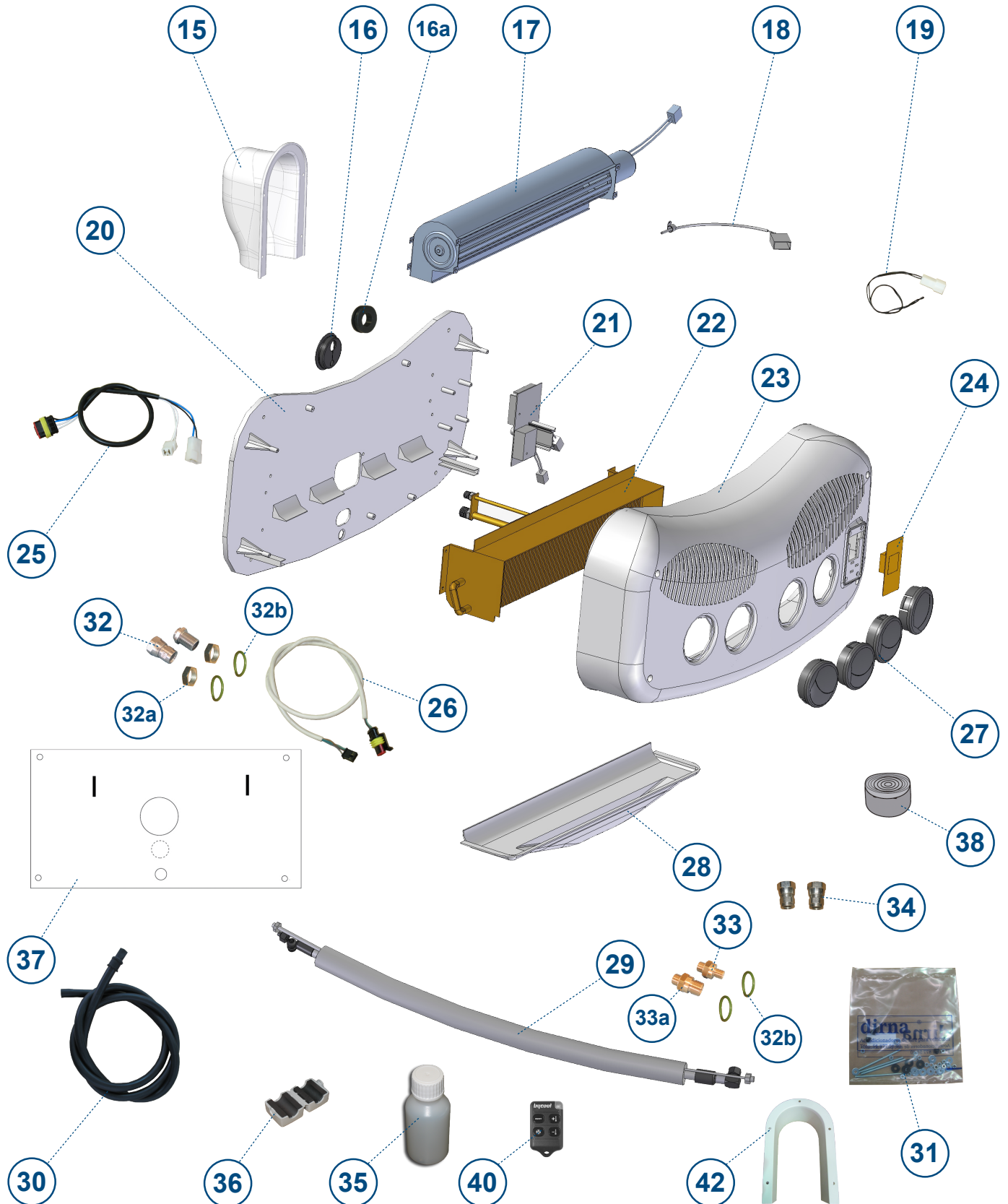
Listado de recambios

Parts list

Liste de rechanges

Ersatzteilliste

Elenco ricambi



Listado de recambios

Id.	Ctd.	Referencia	Descripción
1	1	091096C019	Bastidor
2	1	091096C011	Condensador
3	1	091272C007	Modulo electrónico del compresor
4	1	091096C021	Fusible del cable de comunicación
5	1	330317C000	Latiguillo condensador-compresor
6	1	091096C017	Carcasa exterior con serigrafías
7	1	1002436817	Ventilador del condensador
8	1	091096C009	Compresor con caja
9	1	091240C012	Plantilla unidad condensadora
10	1	330316C000	Latiguillo compresor- evaporador
11	1	091096C023	Protector racores unidad condesadora
12	1	091240C005	Protector tuberías unidad condesadora
13	1	091266C002	Bolsa tornillería
14	1	091266C003	Cableado alimentación
15	1	091096C016	Protector tuberías
16	1	091096C024	Pasamuros evaporador
16b	1	091096C025	Pasamuros Ø22 exterior
17	1	091096C004	Soplador tangencial 24V
18	1	091096C005	Sensor aire de retorno
19	1	091096C006	Sensor antihielo
20	1	091096C001	Soporte evaporador
21	1	1002435411	Control electrónico
22	1	091266C007	Evaporador con juntas
23	1	091096C007	Panel interior de distribución de aire
24	1	091275C015	Panel de control
25	1	091266C004	Cableado prolongación soplador tangencial -sensor
26	1	091266C005	Cableado comunicación conexión al control electronico
27	1	091016C002	Lumbrera
28	1	091096C002	Bandeja de desagüe
29	1	091266C006	Tubería 3/8"
30	1	091096C013	Tubo desagüe(2 metros)
31	1	091266C001	Bolsa fijación conjunto evaporador
32	1	091236C002	Racor autosellante 1/4 macho
32a	1	091236C008	Tuerca racor autosellante1/4
32b	1	091236C013	Junta torica Ø9,44XØ13
33	1	091236C009	Racor acoplamiento 1/4 a racor autosellante
33a	1	091236C010	Racor acoplamiento de 1/4 -3/8
34	1	091236C006	Racor autosellante 1/4 Hembra
35	1	091240C008	Bote pintura anticorrosion
36	1	091096C027	Ferrita
37	1	091096C028	Plantilla conjunto evaporador
38	1	091087C066	Cinta antigoteo
39	1	091087C056	Cable alimentación empalme
40	1	091087C121	Mando a distancia
41	1	091096C030	Cable de prolongación
42	1	091266C008	Postizo de protector tuberías

Parts list

Id.	Qty.	Code n°	Spare parts
1	1	091096C019	Frame
2	1	091096C011	Condenser
3	1	091272C007	Electronic module compressor
4	1	091096C021	Fuse communication cable
5	1	330317C000	Hose condenser-compressor
6	1	091096C017	Outer casing with overlays
7	1	1002436817	Condenser fan
8	1	091096C009	Compressor with box
9	1	091240C012	Template condensing unit
10	1	330316C000	Hose compressor-evaporator
11	1	091096C023	Condensing unit fitting protector
12	1	091240C005	Condensing unit pipeline protector
13	1	091266C002	Nuts and screws bag
14	1	091266C003	Power supply wiring
15	1	091096C016	Pipeline protector
16	1	091096C024	Evaporator grommet
16b	1	091096C025	Grommet Ø22 exterior
17	1	091096C004	Tangential Blower 24V
18	1	091096C005	Return air sensor
19	1	091096C006	Antifreeze sensor
20	1	091096C001	Evaporator bracket
21	1	1002435411	Electronic control
22	1	091266C007	Evaporator with gaskets
23	1	091096C007	Inner air distribution panel
24	1	091275C015	Control Panel
25	1	091266C004	Extension wiring tangential blower -Sensor
26	1	091266C005	Communication wiring connection to electronic control
27	1	091016C002	Louvre
28	1	091096C002	Drain pan
29	1	091266C006	Pipe 3/8 "
30	1	091096C013	Drain pipe (2 meters)
31	1	091266C001	Evaporator unit attachment bag
32	1	091236C002	Self-sealing 1/4 male connector
32a	1	091236C008	Self-sealing 1/4 fitting nut
32b	1	091236C013	O ring Ø9.44XØ13
33	1	091236C009	Coupling fitting 1/4 self-sealing fitting
33a	1	091236C010	Coupling fitting 1/4 -3/8
34	1	091236C006	Self-sealing 1/4 female connector
35	1	091240C008	Pot of anticorrosion paint
36	1	091096C027	Ferrite
37	1	091096C028	Evaporator unit template
38	1	091087C066	Drip tape
39	1	091087C056	Power supply splice
40	1	091087C121	Remote control
41	1	091096C030	Extension cable
42	1	091266C008	Pipe protector extension

Liste de rechanges

Id.	Qté.	Code n°	Pièces de rechange
1	1	091096C019	Châssis
2	1	091096C011	Condensateur
3	1	091272C007	Module électronique du compresseur
4	1	091096C021	Fusible du câble de communication
5	1	330317C000	Flexible condensateur-compresseur
6	1	091096C017	Carcasse extérieure avec sérigraphies
7	1	1002436817	Ventilateur du condensateur
8	1	091096C009	Compresseur avec caisse
9	1	091240C012	Gabarit unité de condensation
10	1	330316C000	Flexible compresseur-évaporateur
11	1	091096C023	Protecteur raccords unité de condensation
12	1	091240C005	Protecteur tuyauteries unité de condensation
13	1	091266C002	Sac visserie
14	1	091266C003	Câblage alimentation
15	1	091096C016	Protecteur tuyauteries
16	1	091096C024	Presse-étoupes évaporateur
16b	1	091096C025	Presse-étoupes Ø22 extérieur
17	1	091096C004	Souffleur tangentiel 24V
18	1	091096C005	Senseur air de retour
19	1	091096C006	Senseur antigel
20	1	091096C001	Support évaporateur
21	1	1002435411	Contrôle électronique
22	1	091266C007	Évaporateur avec joints
23	1	091096C007	Panneau intérieur de distribution d'air
24	1	091275C015	Panneau de contrôle
25	1	091266C004	Câblage prolongation souffleur tangentiel-senseur
26	1	091266C005	Câblage communication au contrôle électronique
27	1	091016C002	Clares-voies
28	1	091096C002	Plateau d'écoulement
29	1	091266C006	Tuyauterie 3/8"
30	1	091096C013	Tube d'écoulement (2 mètres)
31	1	091266C001	Sac fixation ensemble évaporateur
32	1	091236C002	Raccord auto-étanche 1/4 mâle
32a	1	091236C008	Écrou raccord auto-étanche ¼
32b	1	091236C013	Joint torique Ø9,44XØ13
33	1	091236C009	Raccord accouplement 1/4 à raccord auto-étanche
33a	1	091236C010	Raccord accouplement de 1/4 -3/8
34	1	091236C006	Raccord auto-étanche 1/4 Femelle
35	1	091240C008	Pot peinture antirouille
36	1	091096C027	Ferrite
37	1	091096C028	Gabarit ensemble évaporateur
38	1	091087C066	Sangle anti-fuites
39	1	091087C056	Câble alimentation raccord
40	1	091087C121	Télécommande
41	1	091096C030	Câblage prolongation
42	1	091266C008	Élément rapporté du protecteur de tuyaux

Ersatzteilliste

Nr	Stckzahl	Art. Nr.	Beschreibung
1	1	091096C019	Rahmen
2	1	091096C011	Kondensator
3	1	091272C007	Elektronikmodul des Kompressors
4	1	091096C021	Sicherung Kommunikationskabel
5	1	330317C000	Klimaleitung Kondensator-Kompressor
6	1	091096C017	Äußeres Gehäuse mit Siebdruck
7	1	1002436817	Kondensatorlüfter
8	1	091096C009	Kompressor mit Gehäuse
9	1	091240C012	Vorlage Kondensator
10	1	330316C000	Klimaleitung Kompressor-Verdampfer
11	1	091096C023	Stutzenschutz Kondensator
12	1	091240C005	Leitungsschutz Kondensator
13	1	091266C002	Beutel Schraubelemente
14	1	091266C003	Netzkabel
15	1	091096C016	Schlauchschutz
16	1	091096C024	Durchführung Verdampfer
16b	1	091096C025	Durchführung Außen-Ø 22
17	1	091096C004	Tangentialgebläse 24V
18	1	091096C005	Abluftsensor
19	1	091096C006	Frostschuttfühler
20	1	091096C001	Verdampferhalterung
21	1	1002435411	Elektroniksteuerung
22	1	091266C007	Verdampfer mit Dichtungen
23	1	091096C007	Innere Luftverteiltertafel
24	1	091275C015	Bedienfeld
25	1	091266C004	Verlängerungskabel Tangentialgebläse-Sensor
26	1	091266C005	Kommunikationskabel Anschluss an Elektroniksteuerung
27	1	091016C002	Durchlassgitter
28	1	091096C002	Entwässerungswanne
29	1	091266C006	Leitung 3/8"
30	1	091096C013	Entwässerungsleitung (2 Meter)
31	1	091266C001	Zubehörbeutel Befestigungselemente Verdampfer
32	1	091236C002	Selbstdichtender Stutzen 1/4 männlich
32a	1	091236C008	Mutter selbstdichtender Stutzen 1/4
32b	1	091236C013	O-Ring Ø9,44XØ13
33	1	091236C009	Kupplungsstutzen 1/4 an selbstdichtenden Stutzen
33a	1	091236C010	Kupplungsstutzen 1/4 - 3/8
34	1	091236C006	Selbstdichtender Stutzen 1/4 weiblich
35	1	091240C008	Rostschutzfarbe
36	1	091096C027	Ferrit
37	1	091096C028	Vorlage Verdampfer
38	1	091087C066	Tropfschutzband
39	1	091087C056	Netzkabel Verbindung
40	1	091087C121	Fernbedienung
41	1	091096C030	Verlängerungskabel
42	1	091266C008	Innenteil Schlauchschutz

Elenco ricambi

Id.	Qta.	Riferimento	Descrizione
1	1	091096C019	Telaio
2	1	091096C011	Condensatore
3	1	091272C007	Modulo elettronico del compressore
4	1	091096C021	Fusibile cavo per comunicazioni
5	1	330317C000	Tubicino condensatore-compressore
6	1	091096C017	Involucro esterno con serigrafie
7	1	1002436817	Ventilatore del condensatore
8	1	091096C009	Compressore con scatola
9	1	091240C012	Dima unità condensante
10	1	330316C000	Tubicino compressore-evaporatore
11	1	091096C023	Protezione raccordi unità condensante
12	1	091240C005	Protezione tubi unità condensante
13	1	091266C002	Sacchetto viterie
14	1	091266C003	Cablaggio alimentazione
15	1	091096C016	Protezione tubi
16	1	091096C024	Guaina passamuro evaporatore
16b	1	091096C025	Guaina passamuro Ø22 esterno
17	1	091096C004	Ventilatore tangenziale 24V
18	1	091096C005	Sensore aria di ritorno
19	1	091096C006	Sensore antigelo
20	1	091096C001	Supporto evaporatore
21	1	1002435411	Controllo elettronico
22	1	091266C007	Evaporatore con guarnizioni
23	1	091096C007	Pannello interno distribuzione aria
24	1	091275C015	Quadro comandi
25	1	091266C004	Cablaggio prolunga ventilatore tangenziale-sensore
26	1	091266C005	Cablaggio comunicazioni connessione al controllo elettronico
27	1	091016C002	Bocchetta
28	1	091096C002	Vaschetta di scarico
29	1	091266C006	Tubazione 3/8"
30	1	091096C013	Tubo scarico (2 metri)
31	1	091266C001	Sacchetto fissaggio insieme evaporatore
32	1	091236C002	Raccordo autosigillante 1/4 maschio
32a	1	091236C008	Dado raccordo autosigillante 1/4
32b	1	091236C013	Guarnizione circolare Ø9,44xØ13
33	1	091236C009	Raccordo accoppiamento 1/4 a raccordo autosigillante
33a	1	091236C010	Raccordo accoppiamento 1/4 - 3/8
34	1	091236C006	Raccordo autosigillante 1/4 femmina
35	1	091240C008	Barattolo antiruggine
36	1	091096C027	Ferrite
37	1	091096C028	Dima insieme evaporatore
38	1	091087C066	Nastro salvagoccia
39	1	091087C056	Cavo alimentazione attacco
40	1	091087C121	Telecomando
41	1	091096C030	Cablaggio prolunga
42	1	091266C008	Adattatore protezione tubi

Dotted lines for writing.

Handwriting practice area consisting of 25 horizontal dotted lines.

Ed:	04/07/2019
Md:	



Francisco Alonso, 6
28806 Alcalá de Henares, Madrid
SPAIN

Contact	Phone	Fax	E-Mail
Sales (Ventas Internacional)	+34 91 8770510	+34 91 8771158	sales@dirna.bergstrominc.com
Comercial Nacional	+34 91 8775841	+34 91 8836321	ventas@dirna.bergstrominc.com
Orders & Deliveries (Logística internacional)	+34 91 8775846	+34 91 8771158	export@dirna.bergstrominc.com
Orders & Deliveries (Logística nacional)	+34 91 8775840	+34 91 8836321	comercial@dirna.bergstrominc.com
Technical Assistance (Internacional)	+49 511 86679681	+49 511 86679710	technicalassistance@dirna.bergstrominc.com
Technical Assistance (Nacional)	+34 91 8775845	+34 91 883 6321	oblanco@dirna.bergstrominc.com

www.dirna.com

	ATENCIÓN:	Dirna Bergstrom se reserva el derecho de efectuar modificaciones en cualquier momento de los datos contenidos en esta publicación, por razones técnicas o comerciales.
	NOTE:	<i>For technical and commercial reasons, Dirna Bergstrom reserves the right to change the data contained in this brochure.</i>
	ATTENTION:	Dirna Bergstrom se réserve le droit d'effectuer à tout moment des modifications des données reprises sur cette publication, pour des raisons techniques ou commerciales.
	HIWEIS:	<i>Dirna Bergstrom behält sich vor, aus technischen oder kaufmännischen Gründen jederzeit Änderungen der Angaben dieser Veröffentlichung vorzunehmen.</i>
	ATTENZIONE:	Dirna Bergstrom si riserva il diritto di effettuare modifiche in qualsiasi momento ai dati contenuti in questa pubblicazione, per motivi tecnici o commerciali.