

COMPACTO T3



Compacto de techo con tres velocidades de ventilación y termostato regulable

Roof compact unit with three ventilation speeds and adjustable thermostat

Compact de plafond á trois vitesses de ventilation, avec thermostat réglable

Zimmerdeckekompakt mit drei Lüftungsgeschwindigkeiten und einstellbarem thermostat

Unità da tetto con tre velocità di ventilazione e termostato regolabile

Instrucciones de Montaje

Mounting Instructions

Instructions de Montage

Montageanweisungen

Istruzioni di Montaggio

ES Spanish

EN English

FR French

GE German

IT Italian

Recomendaciones para el montaje

- Antes de iniciar el montaje leer las instrucciones y seguirlas durante el proceso de instalación.
- Usar las herramientas adecuadas para cada operación.

Tuberías

- Asegurarse que las mangueras de conducción del refrigerante estén bien sujetas, de forma que no puedan entrar en contacto con elementos cortantes o calientes.
- Todos los racores han de estar limpios, debiéndose aplicar una cierta cantidad del mismo aceite que use el compresor antes de apretarlos.
- Apretar siempre los racores usando dos llaves para evitar roturas.

Electricidad

- Desconectar la llave de contacto.
- Desconectar la batería antes de empezar el montaje.
- Asegurar el conexionado de los componentes eléctricos, verificando su correcto encaje.

Compresor

- Comprobar la correcta alineación y tensión de la correa.
- No mantener ninguno de los componentes abierto, evitando de esta forma la entrada de humedad, suciedad y posibles anomalías dentro del circuito.

Serpentines

- Procurar no dañar las aletas del condensador así como del evaporador para evitar la reducción de rendimiento.

Las indicaciones relativas a posición son:

DERECHA: Lado pasajero

IZQUIERDA: Lado conductor

Par de apriete (N.m.)

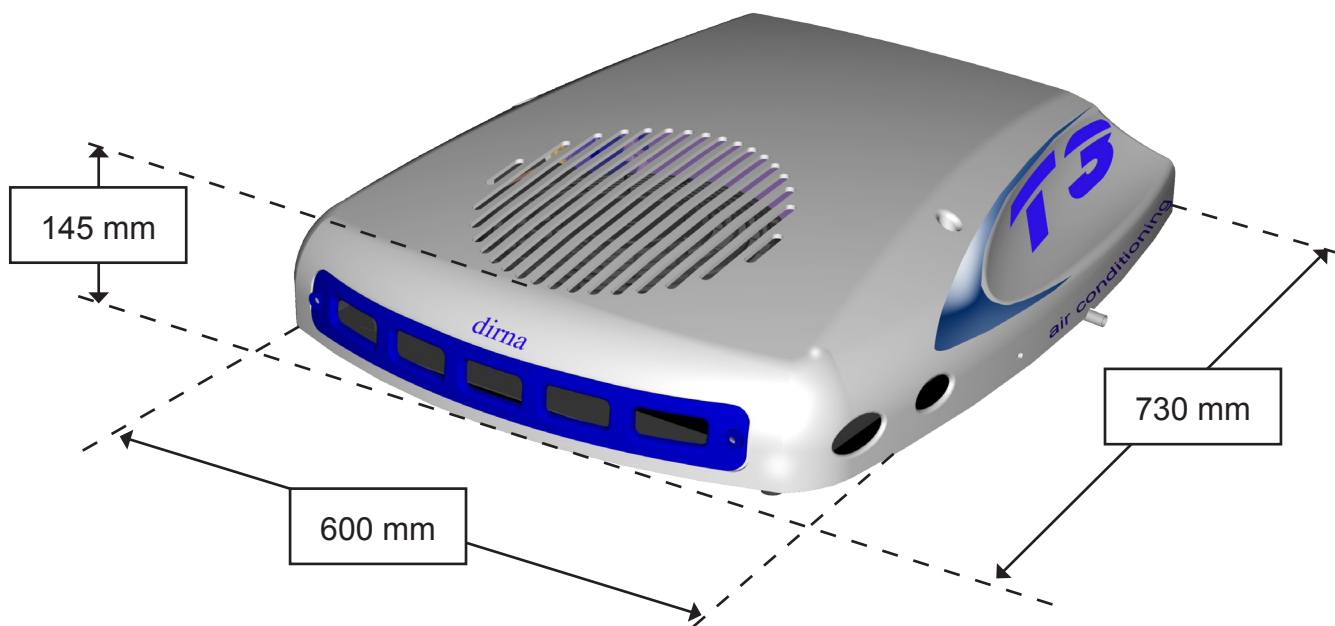
Racor	Tuerca	Par
3/8"	5/8	15 - 17
1/2"	3/4	15 - 17
5/8"	7/8	24 - 27

Par de apriete (N.m)

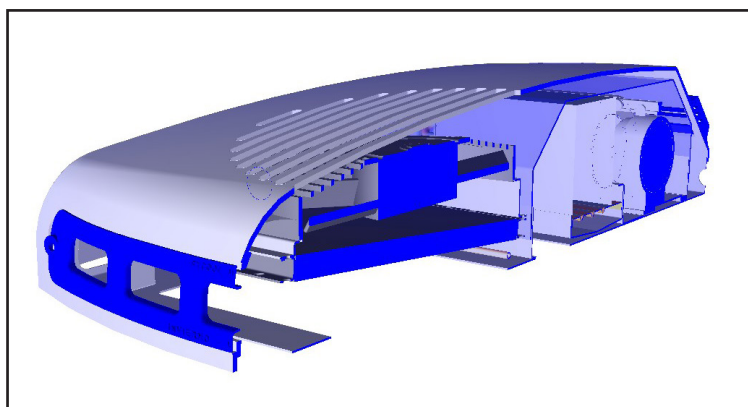
Rosca	Calidad Acero		Llave
	8.8	10.9	
M4/70	2.9	4.2	7
M5/80	5.5	7.5	8
M6/100	10	13	10
M8/100	23	32	13
M8/125	22	30	13
M10/150	45	61	17
M10/125	50	67	17
M12/175	78	105	19
M12/150	94	125	19
M12/125	119	143	19
M14/150	120	165	22
M16/150	185	255	24

Tensión de correas

Sección	Kg
A	55
PV4	60
PV6	7/8
PV7	105



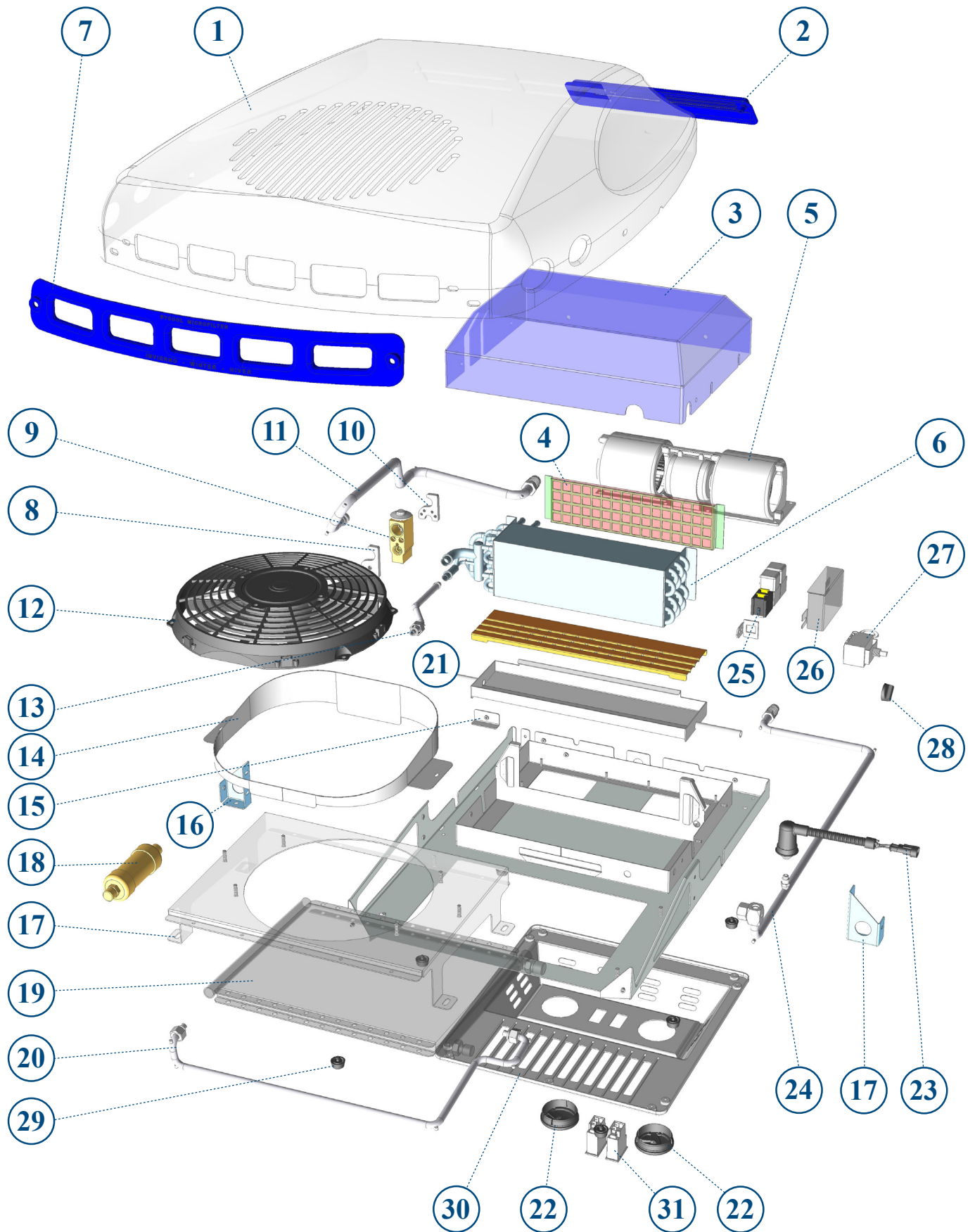
DATOS TECNICOS					
Potencia frigorífica	Potencia calorífica	Tensión de alimentación	Intensidad absorbida	caudal de aire	Peso total
3 Kw	1,4 Kw	12 V / 24 V	18 A / 9 A	700 m³ / h	18 Kg



ATENCIÓN

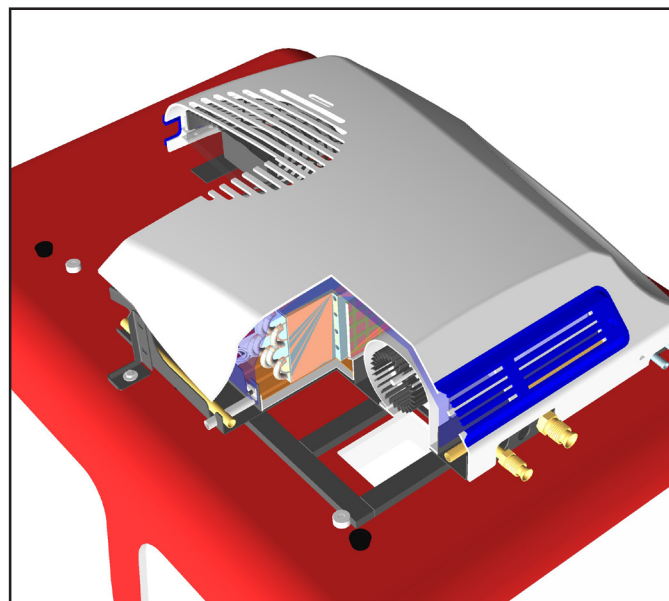
Cuando sea necesario para la instalación del equipo realizar cortes en el techo de la cabina, el instalador decidirá **bajo su responsabilidad**, si es necesario reforzar el techo para evitar posibles deformaciones, roturas, entrada de agua etc... Habilitando las medidas para que esto no ocurra.

PIEZAS SUMINISTRADAS



PIEZAS SUMINISTRADAS

Id.	Ctd.	Referencia	Descripción
1	1	0900280021	Conjunto cubierta T3
2	1	0910260007	Rejilla trasera
3	1	0900280003	Tapa compartimento estanco
4	1	0900280032	Conjunto filtro protector
5	1	1600070000	Presurizador 24 V.
5	1	1600030000	Presurizador 12 V.
6	1	1264280008	Serpentín A/A
7	1	0900280010	Tapa frontal T3
8	1	1212080000	Brida tuberías
9	1	1212210000	Válvula expansión
10	1	1212070000	Brida serpentín
11	1	3343900000	Latiguillo 3/4" -5/8"
12	1	1753330001	Electroventilador 24V.
12	1	1750010000	Electroventilador 12V.
13	1	3304470000	Latiguillo 3/8"
14	1	0900280016	Canalizador de aire electro.
15	1	0900280015	Placa fijacc. conductos
16	2	0900280007	Placa lateral
17	1	0900280002	Soporte condensador/electro
18	1	1741440000	Filtro Secador
19	1	2705130000	Condensador
20	1	3303220000	Latiguillo 3/8"
21	1	0900280033	Conjunto bandeja desagüe
22	2	1213070000	Ventanilla circular
23	1	1211670000	Binary H. estanco
24	1	3322430000	Latiguillo 1/2"
25	2	1749310000	Relé 24 V.
25	2	1749010000	Relé 12 V.
26	1	0900280008	Protector de relés
27	1	1263090000	Conjunto termostato c/caja.
28	1	1212990027	Botón de mando
29	6	0900280027	Pata de plástico
30	1	1252910000	Frente hiperchoc con ventanillas
31	2	1210980051	Interruptor 2 posiciones

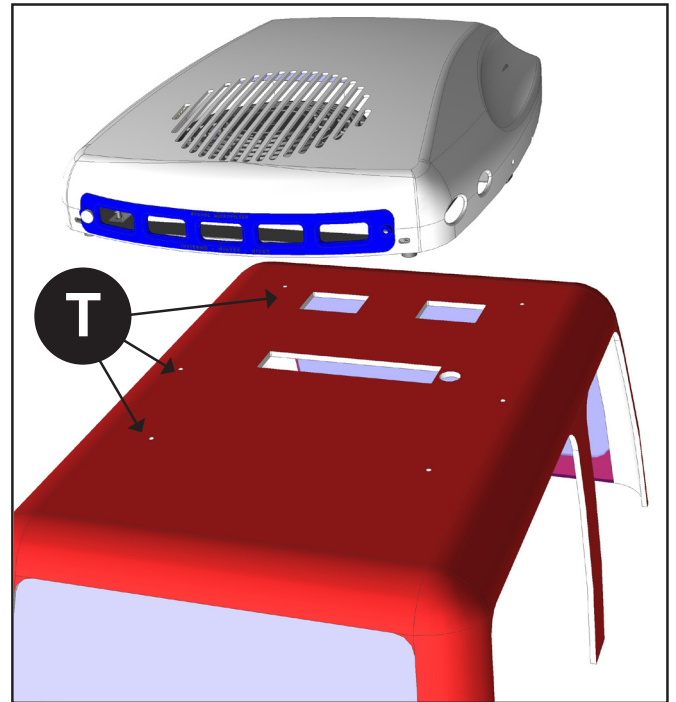


CARGA DE GAS RECOMENDADA PARA LONGITUDES DE TUBERÍA					
m	3	5	7	9	11
g	550	600	650	750	800

CANTIDAD DE ACITE A AÑADIR PARA LONGITUDES DE TUBERÍAS					
m	7	8	9	10	11
cc	20	35	50	65	80

1 Posicionar el Compacto T3 sobre el techo, teniendo en cuenta que la posición final, debe corresponder con el frente del equipo (W), montado en el interior cabina.

Procurando que quede en superficie plana.



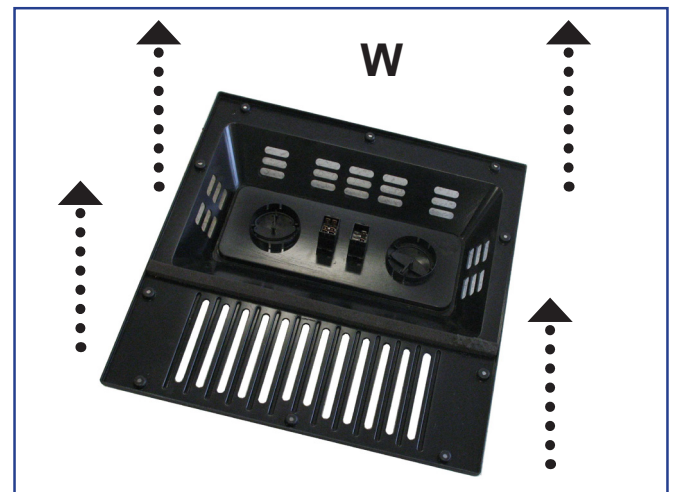
2 Una vez definida la posición, desmontar la cubierta y marcar los (6) taladros de fijación (T) , haciendo coincidir los (4) taladros de la plantilla , con los (4) taladros traseros del techo.

TENER EN CUENTA EL SENTIDO DE MARCHA.

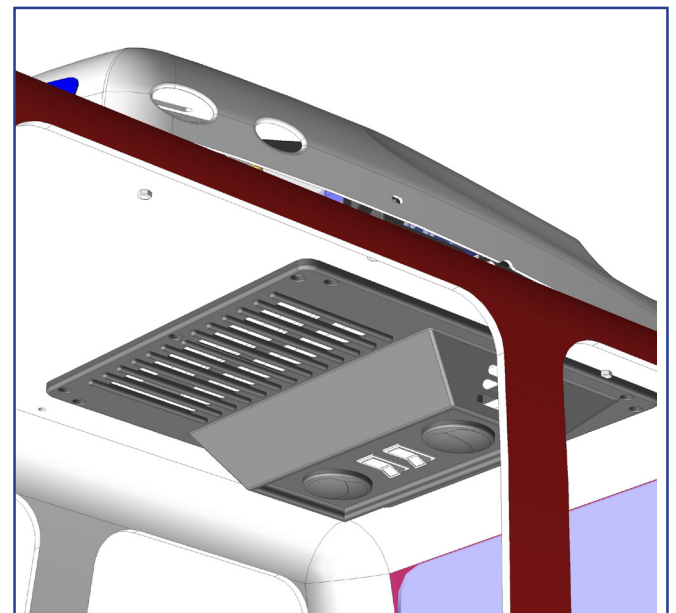
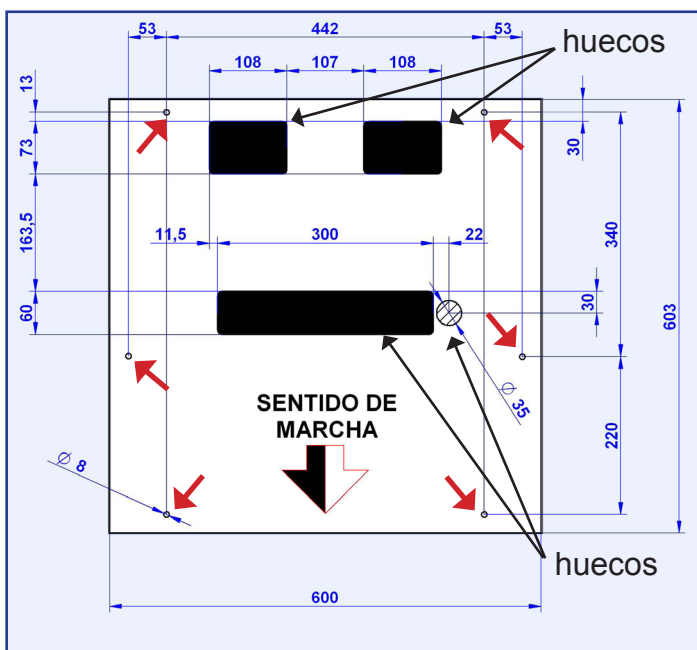
3 Marcar los cortes y taladros y proceder a realizarlos.

Proteger los cantos cortados con antioxidante.

Frente de ventanillas

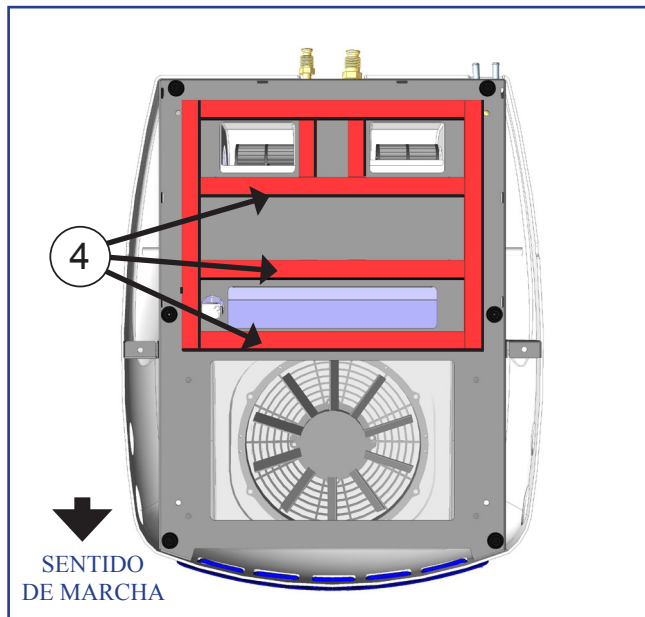


Plantilla de corte



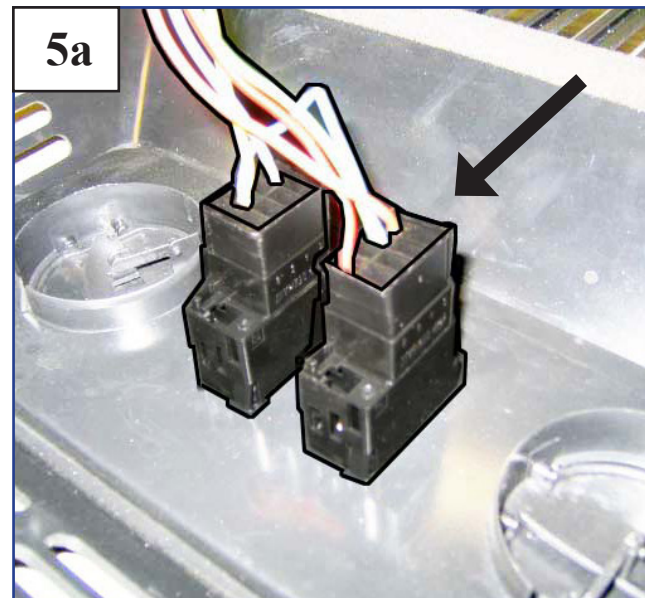
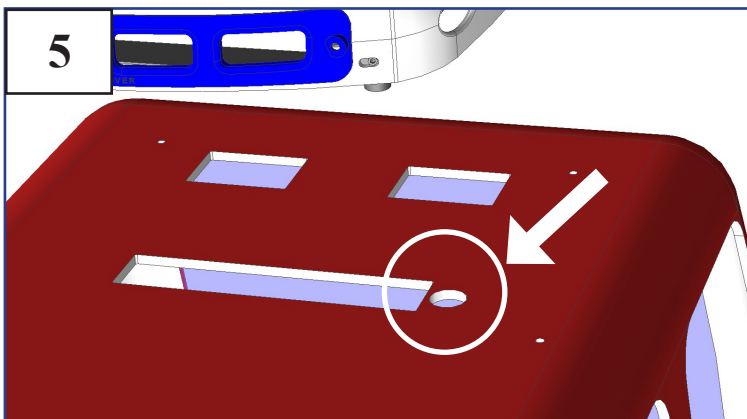
4 Pegar las juntas de estanqueidad suministradas con el equipo, en la parte inferior del compacto, tal como se muestra en la figura.

Prestando especial cuidado de que queden bien unidas y no dejen espacios entre ellas.



5 Pasar el cableado al interior cabina, por el lugar apropiado para ello, ver figura.

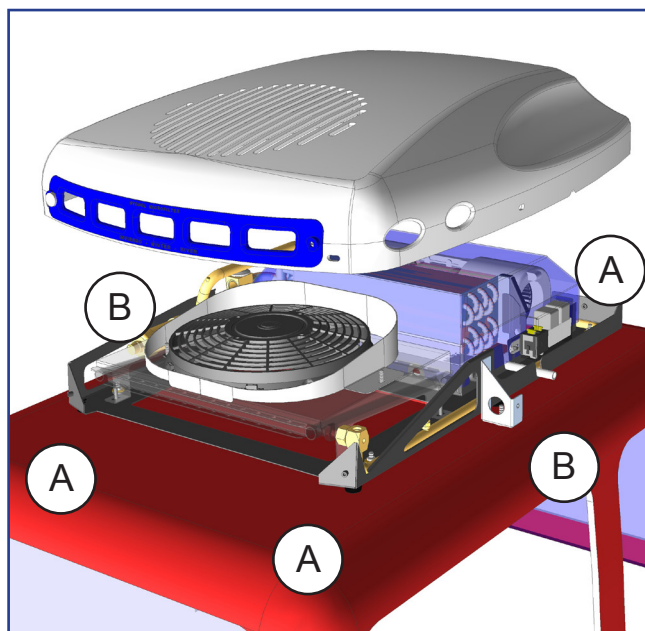
Colocar el T3, con los (4) casquillos separadores, (6) arandelas de goma y (6) tornillos M6/100 x 40.



5a Seguidamente conectar cableado a los interruptores del frente y fijar el mismo con los tornillos suministrados.

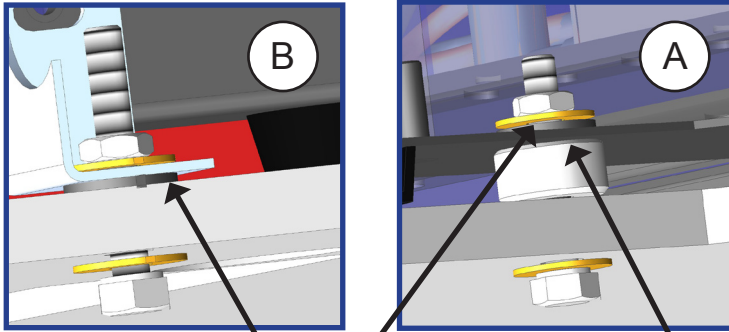
Caja con cables naranja/blanco/rojo a interruptor de 3ª y 2ª velocidad.

Caja con cables verde-azul/blanco/ gris a interruptor de A/A - calefacción.



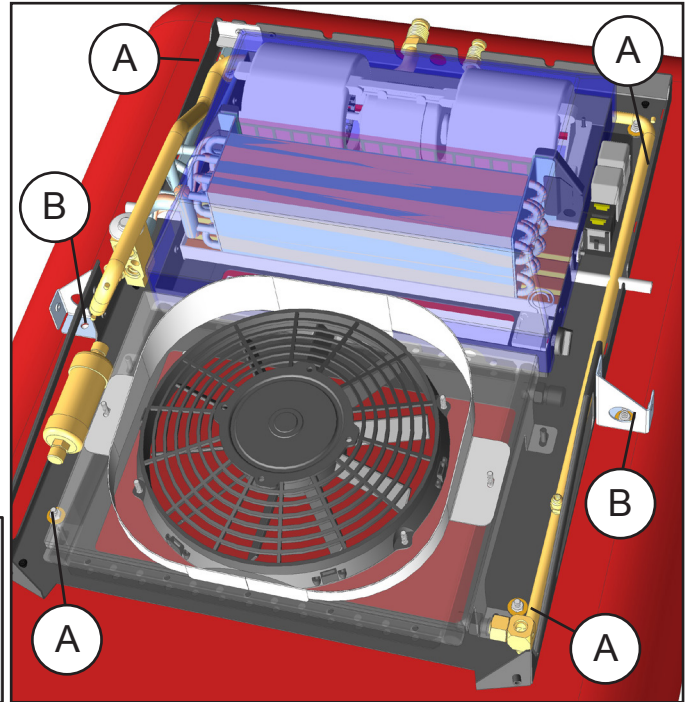
! ASEGURAR LA ESTANQUEIDAD DEL CONJUNTO AL TECHO, PARA IMPEDIR POSIBLES ENTRADAS DE AGUA, SIGUIENDO LAS INDICACIONES DEL PRESENTE MANUAL.

! Una vez fijada la unidad al techo con sus respectivos tornillos sellar con silicona los (6) taladros de fijación, para evitar entrada de agua en cabina.



Arandela de goma

Separador



(A -B) Colocar arandelas de goma para evitar el paso del agua.

Importante: Sellar todos los taladros con silicona.

6

Para el funcionamiento del conjunto es necesario la instalación de tuberías y compresor.

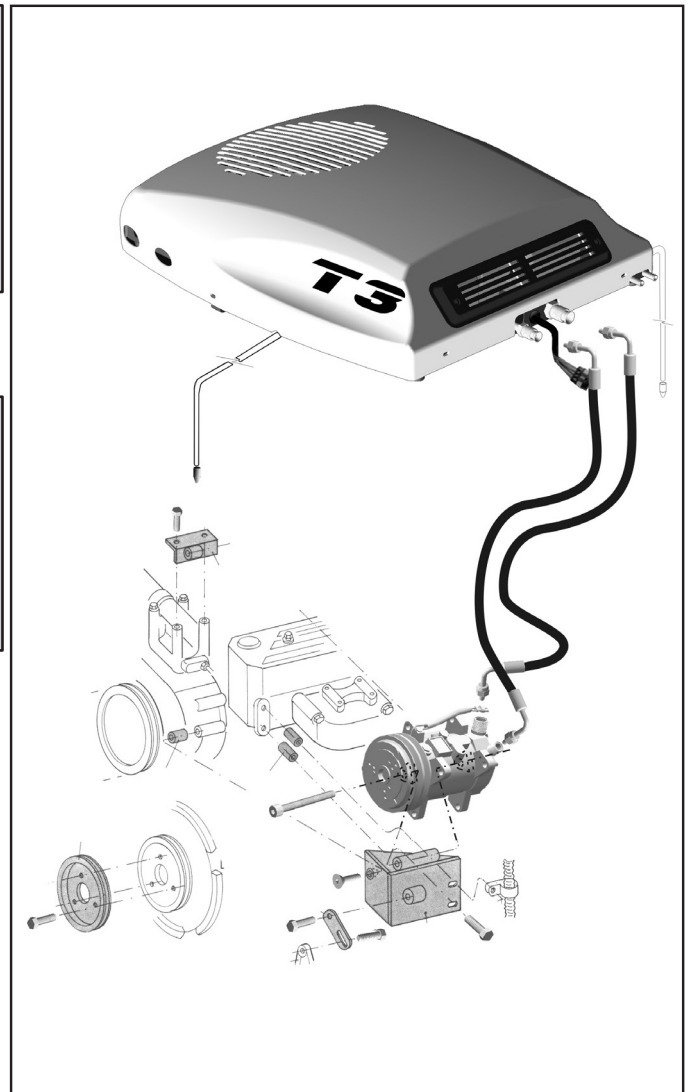
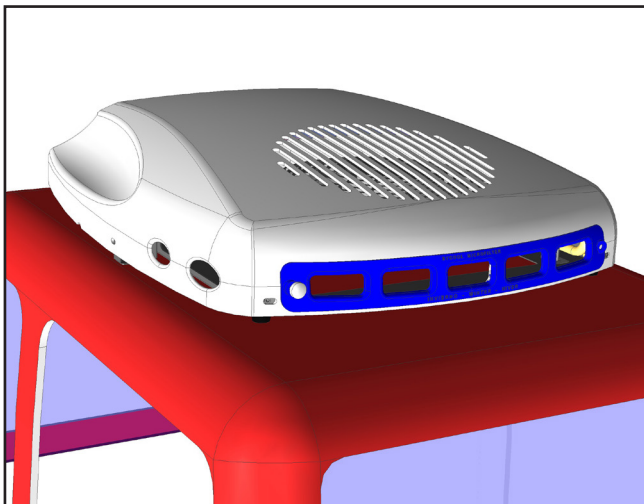
Conjunto adaptador, desagües y cableados **NO SUMINISTRADOS.**

Ejemplo según esquema.

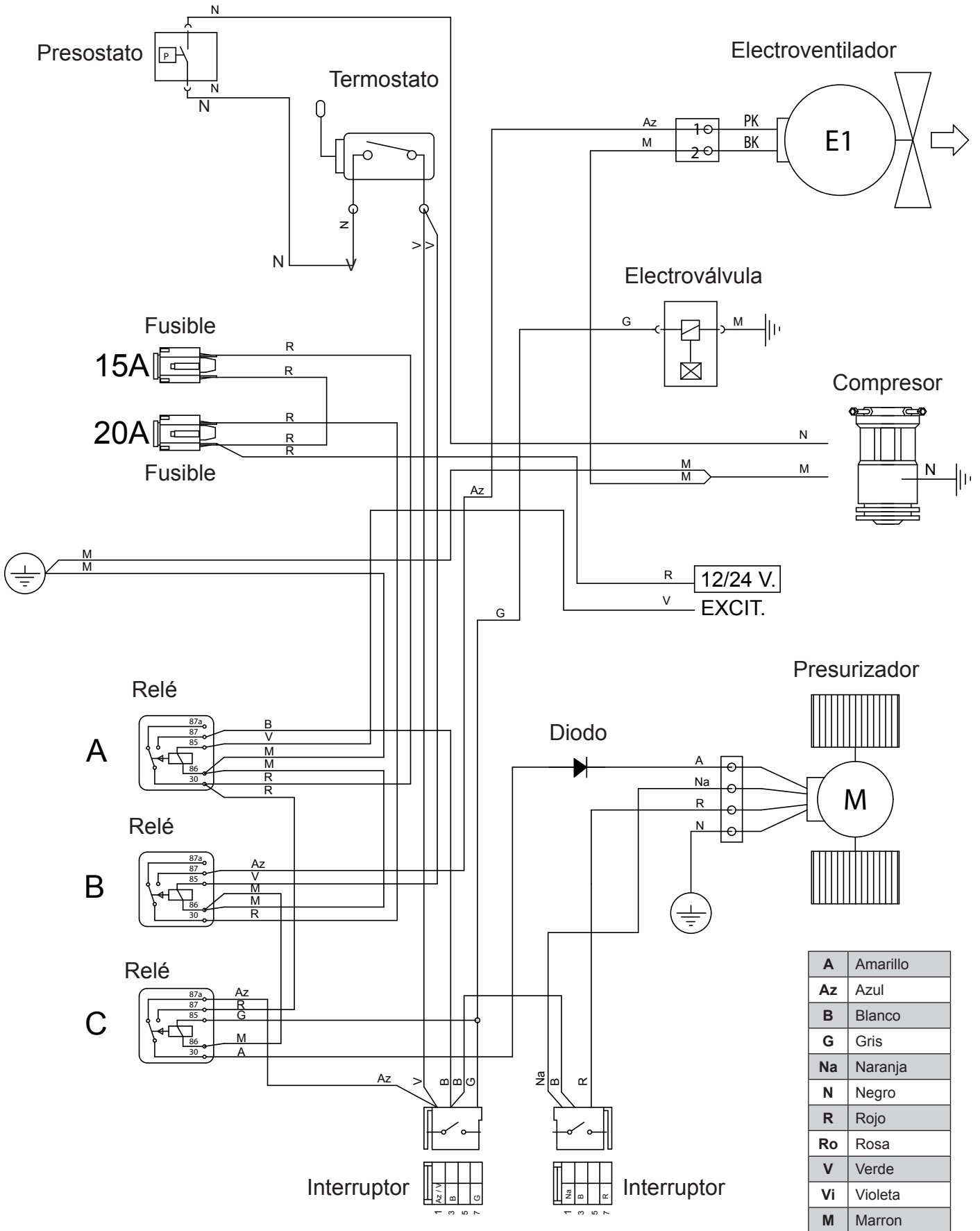


Para la utilización de la calefacción del equipo, es necesario adquirir el KIT 1500840000 para 12V y 1500840001 para 24V.

Ver instrucciones de montaje KIT calefacción.



ESQUEMA ELÉCTRICO



Assembly Recommendations

- Before starting assembly, please read instructions and follow them throughout installation process.
- Use adequate tools for each operation.

Hoses

- Make sure that refrigerant hoses are firmly fixed, so that they do not get into contact with cutting or hot elements.
- All the connections must be clean. Some of the same oil as the one used by the compressor must be applied before tightening them.
- Always tighten connections using two spanners so that they do not break.

Electricity

- Disconnect ignition key.
- Disconnect battery before starting assembly.
- Make sure that electric components are correctly and firmly connected.

Compressor

- Check the correct belt alignment and tension.
- Do not keep any components open, to stop humidity and dust from entering and to avoid possible anomalies inside the circuit.

Coils

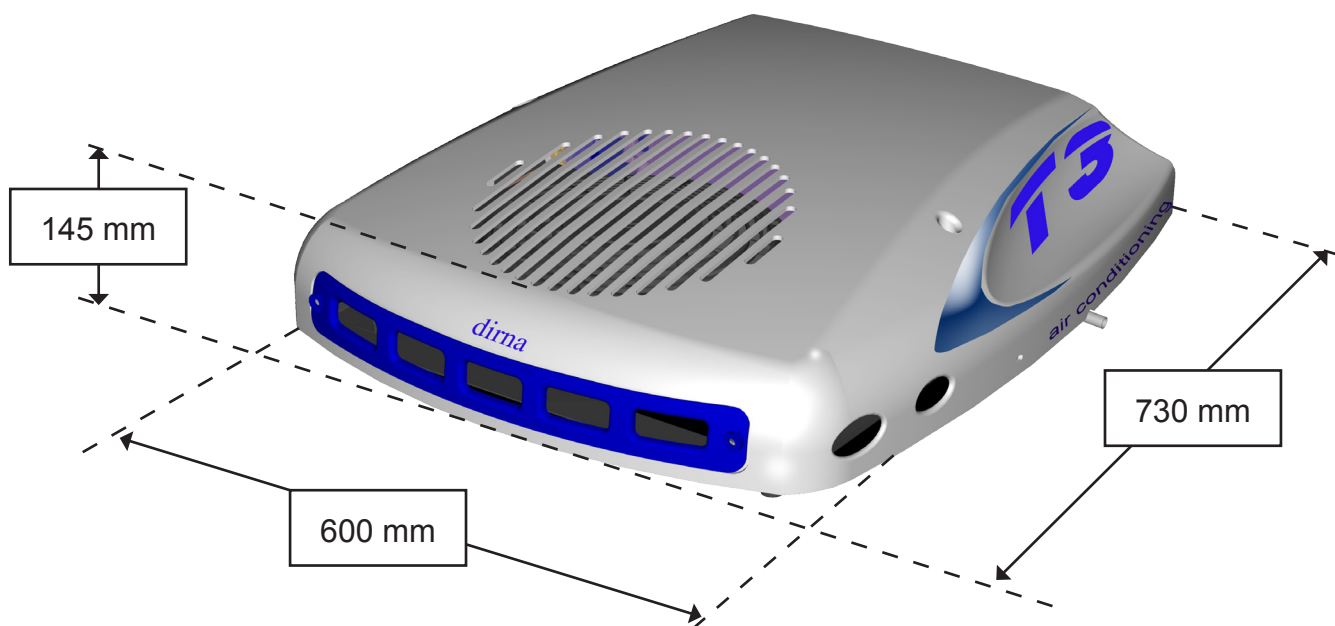
- Try not to damage condenser or evaporator fins to avoid output reduction.

References to position are as follows:
 RIGHT: Passenger's side
 LEFT: Driver's side

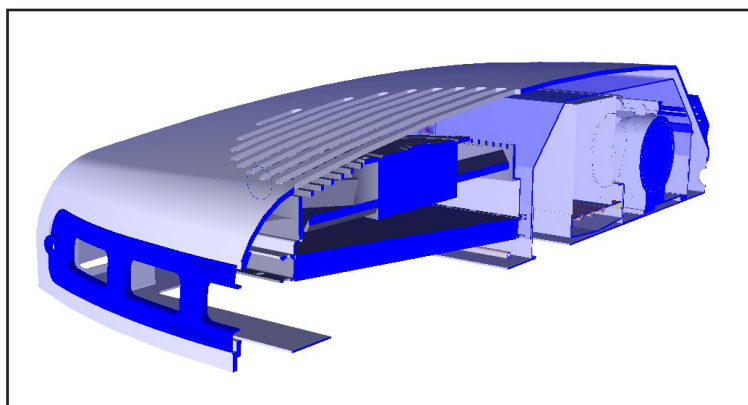
Driving torques (N.m.)		
Connection	Nut	Couple
3/8"	5/8	15 - 17
1/2"	3/4	15 - 17
5/8"	7/8	24 - 27

Driving torques (N.m)			
Thread	Steel Quality		Wrench opening
	8.8	10.9	
M4/70	2.9	4.2	7
M5/80	5.5	7.5	8
M6/100	10	13	10
M8/100	23	32	13
M8/125	22	30	13
M10/150	45	61	17
M10/125	50	67	17
M12/175	78	105	19
M12/150	94	125	19
M12/125	119	143	19
M14/150	120	165	22
M16/150	185	255	24

Driving belt tension	
Section	Kg
A	55
PV4	60
PV6	7/8
PV7	105



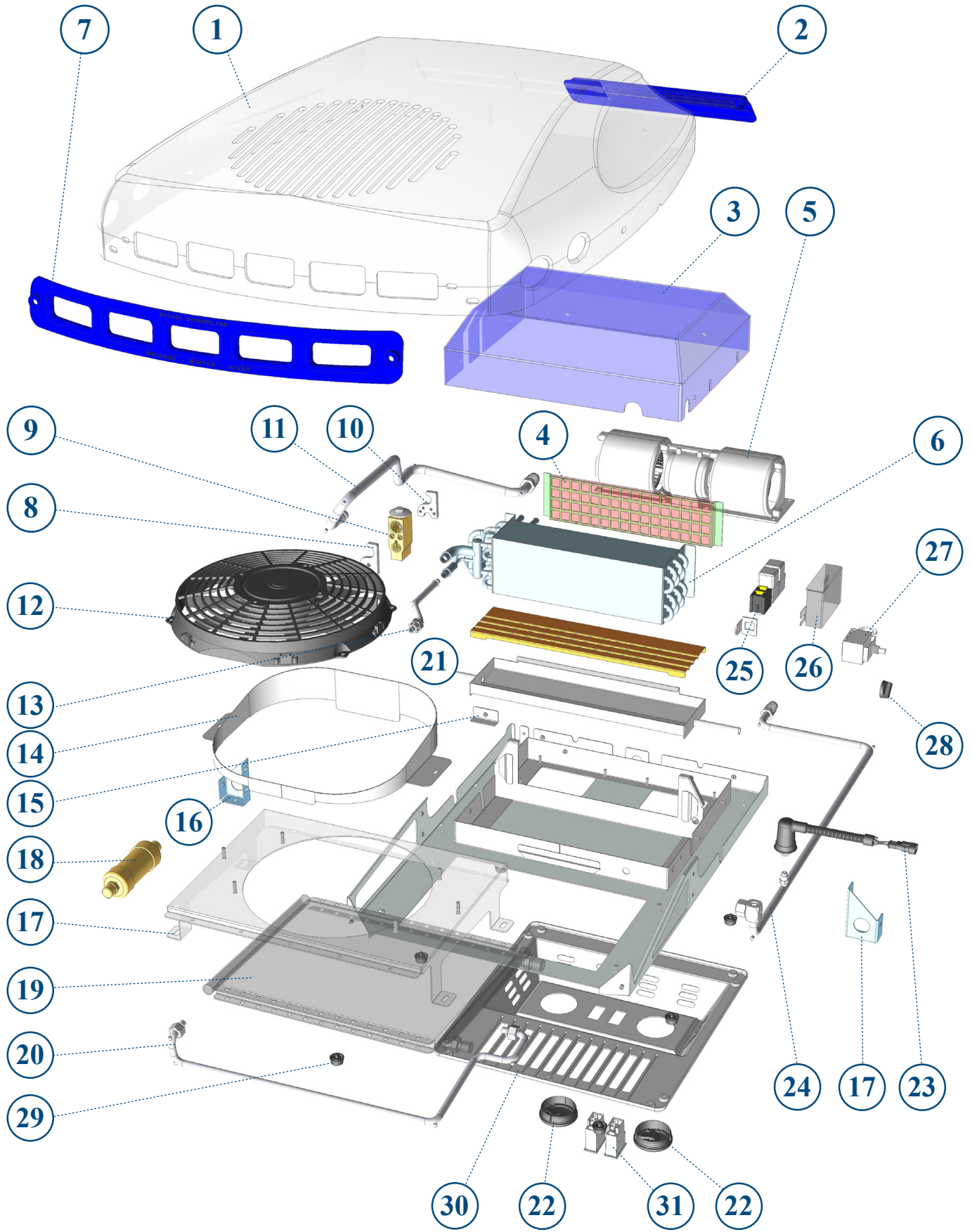
TECHNICAL DATA					
Cooling capacity	Heat output	Working voltage	Power consumption	Air flow	Total weight
3 Kw	1,4 Kw	12 V / 24 V	18 A / 9 A	700 m³ / h	18 Kg



WARNING

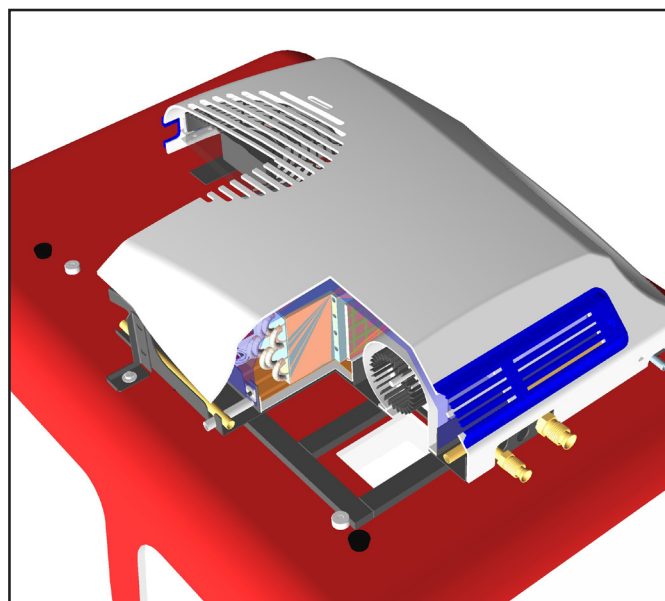
If it is necessary to carry out cuts in cabin roof to install equipment, the assembler will decide under **his responsibility if he needs to reinforce** roof to avoid possible distortions, breaks, water leaks, etc. using the required means so that it does not happen.

BASIC PARTS BEING PROVIDED



BASIC PARTS BEING PROVIDED

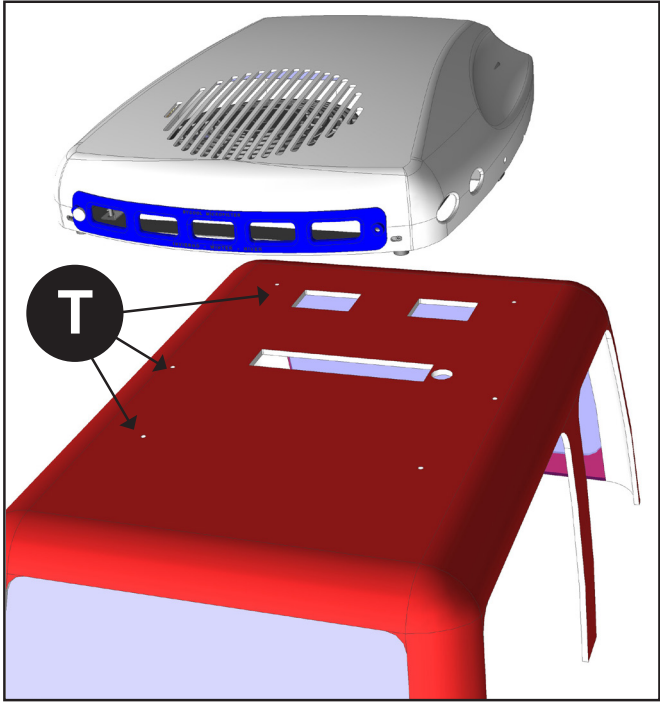
Id.	Qty.	Reference	Description
1	1	0900280021	T3 cover set
2	1	0910260007	Back grid
3	1	0900280003	Watertight compartment cover
4	1	0900280032	Protection filter set
5	1	1600070000	Pressuriser 24 V.
5	1	1600030000	Pressuriser 12 V.
6	1	1264280008	A/C coil
7	1	0900280010	T3 front cover
8	1	1212080000	Hoses flange
9	1	1212210000	Expansion valve
10	1	1212070000	Coil flange
11	1	3343900000	3/4" -5/8" fitting
12	1	1753330001	24V electric fan
12	1	1750010000	12V electric fan
13	1	3304470000	3/8" fitting
14	1	0900280016	Electric fan air canalisation system
15	1	0900280015	Plate fastening hoses
16	2	0900280007	Side plate
17	1	0900280002	Condenser/electric fan support
18	1	1741440000	Drying filter
19	1	2705130000	Condenser
20	1	3303220000	3/8" fitting
21	1	0900280033	Drainage tray set
22	2	1213070000	Louver
23	1	1211670000	Watertight H. binary
24	1	3322430000	1/2" fitting
25	2	1749310000	24 V. relay
25	2	1749010000	12 V. relay
26	1	0900280008	Relays protector
27	1	1263090000	Thermostat with box set
28	1	1212990027	Control knob
29	6	0900280027	Plastic leg
30	1	1252910000	Hyperchoc front with louvers
31	2	1210980051	2-position switch



RECOMMENDED GAS CHARGE ACCORDING TO HOSES LENGTH					
m	3	5	7	9	11
g	550	600	650	750	800

QUANTITY OF OIL TO BE ADDED ACCORDING TO HOSES LENGTH					
m	7	8	9	10	11
cc	20	35	50	65	80

1 Position Compact T3 on roof, taking into account that final position must correspond to equipment front (W) assembled inside cabin and making sure it is placed on a flat surface.

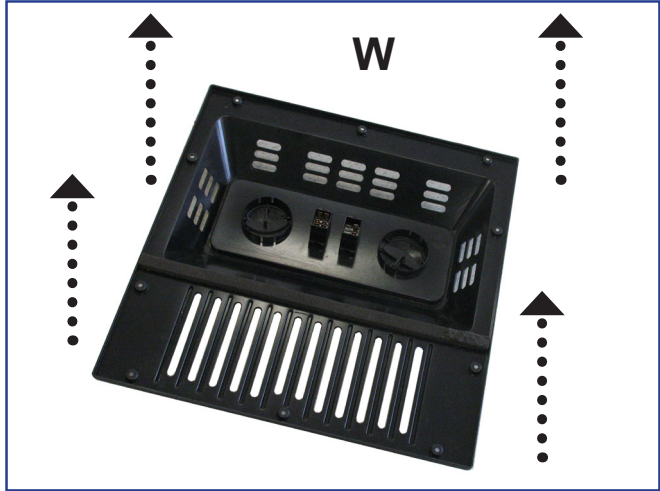


2 Once position is defined, dismantle cover and mark (6) fastening holes (T), making the (4) template holes coincide with the (4) back roof holes.

TAKE INTO ACCOUNT FORWARD DIRECTION.

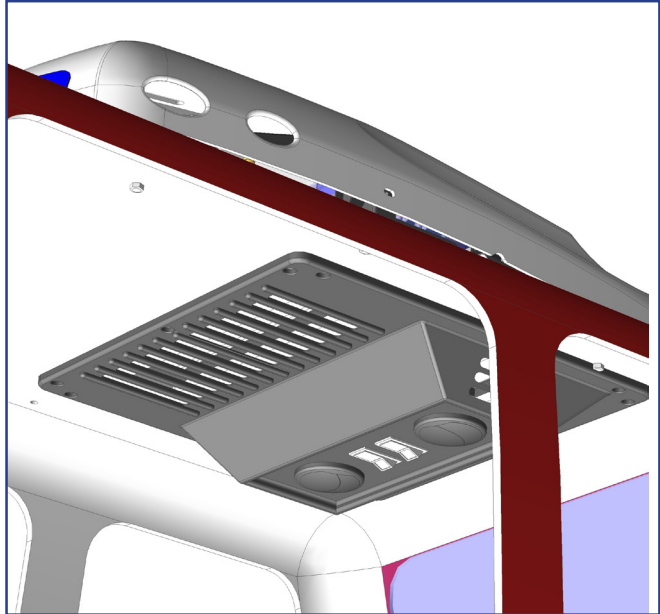
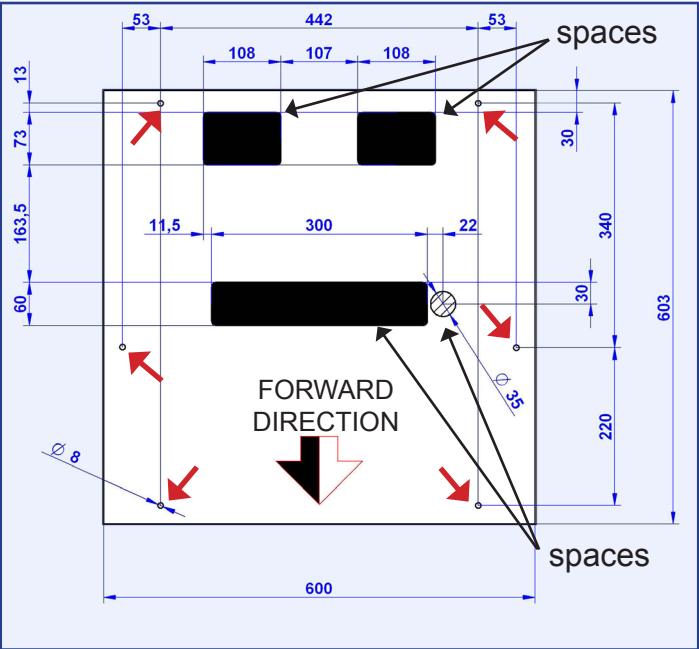
3 Mark cuts and holes then proceed to make them.

Protect cut edges with antirust.



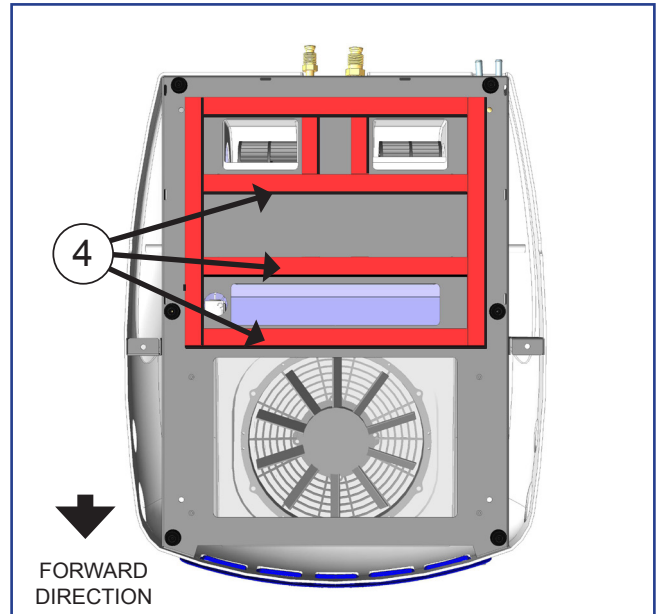
Louvers front

Cutting template



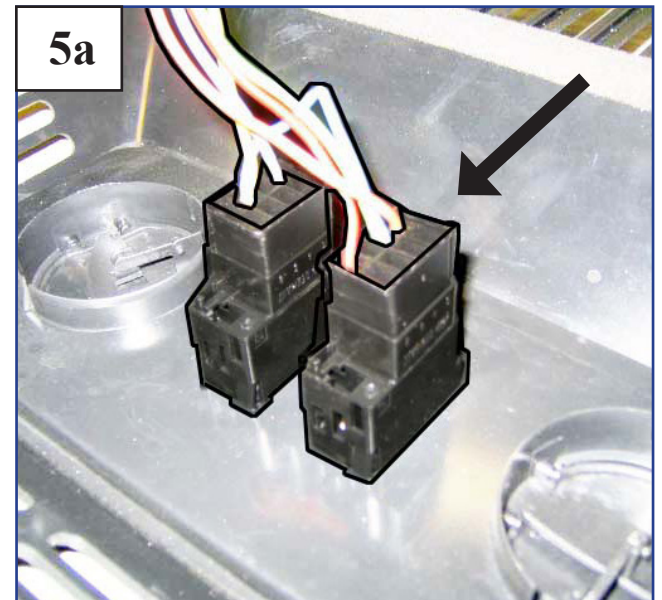
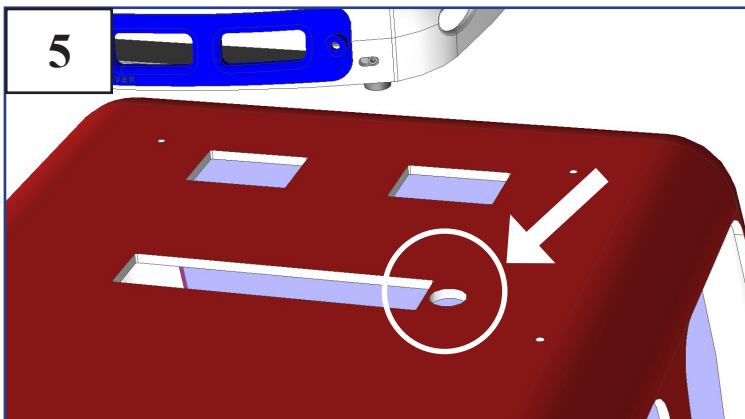
4 Glue watertight joints provided with equipment on lower compact part, as shown on drawing.

Take special care so that they are well united and do not leave any space between them.



5 Lead cable inside cabin, using appropriate place for it. See drawing.

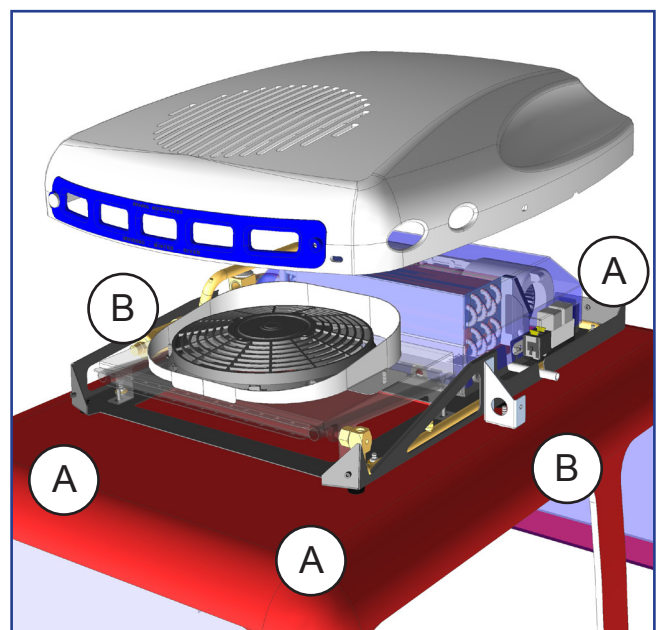
Place T3 with (4) separators, (6) rubber washers and (6) M6/100 x 40 screws.





5a Then connect wiring to front switches and fasten it using provided screws.

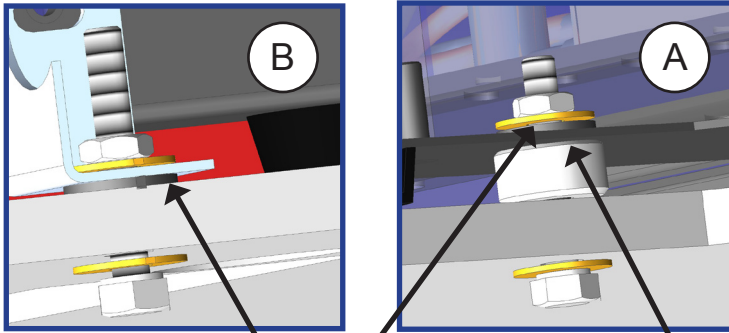
Caja con cables naranja/blanco/rojo a interruptor de 3ª y 2ª velocidad.

Caja con cables verde-azul/blanco/ gris a interruptor de A/A - calefacción.




 **MAKE SURE THAT SET AND ROOF ARE WATERTIGHT TO AVOID WATER FROM ENTERING, FOLLOWING INDICATIONS CONTAINED IN THIS HANDBOOK.**

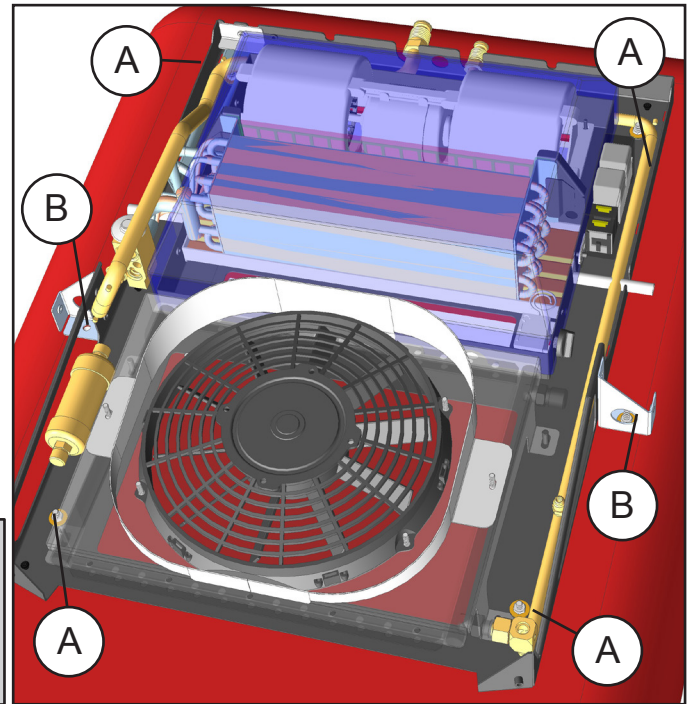
 **Once unit is fastened onto roof with its respective screws, seal the (6) fastening holes with silicon to avoid water from entering cabin.**




Rubber washers

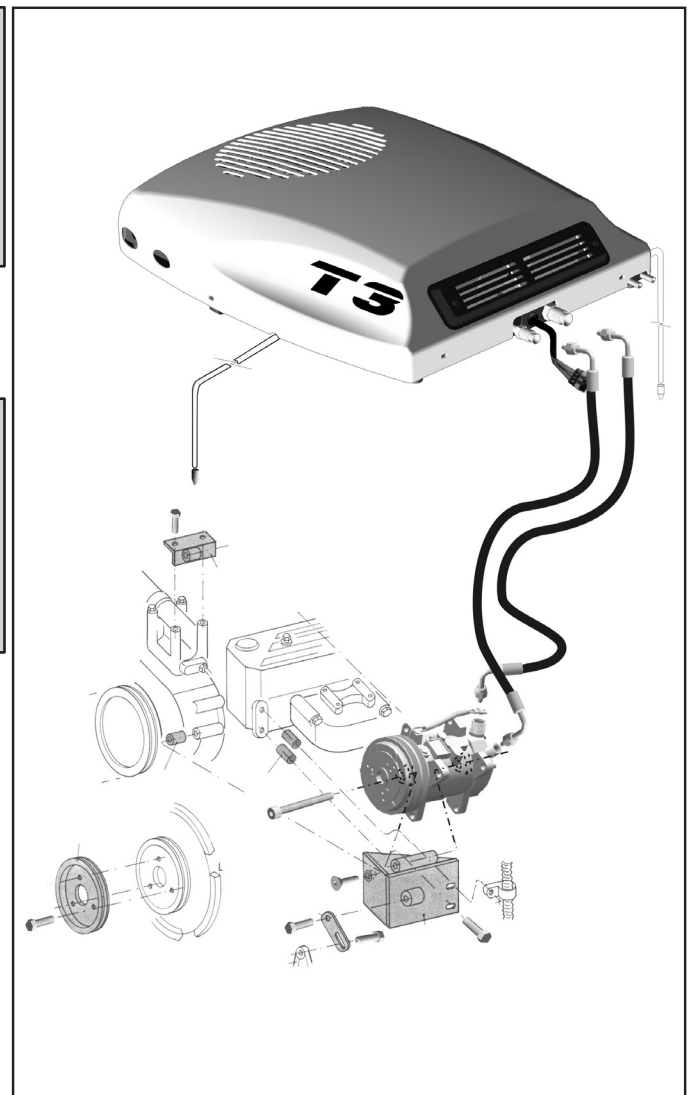
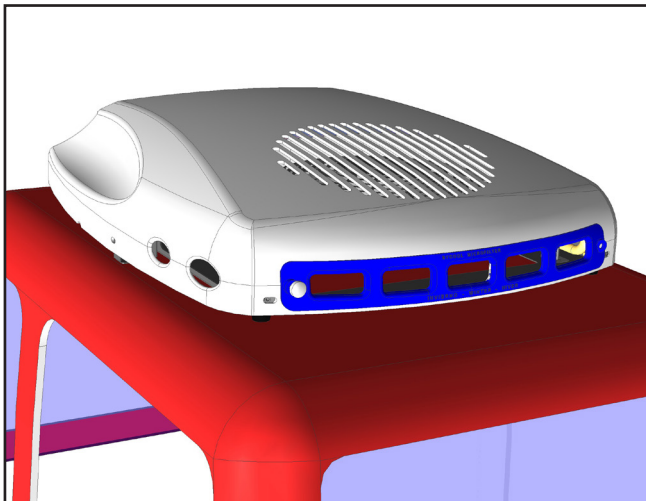
Separator

 (A - B) Place rubber washers to avoid water from passing.
Important: Seal all the holes with silicon.

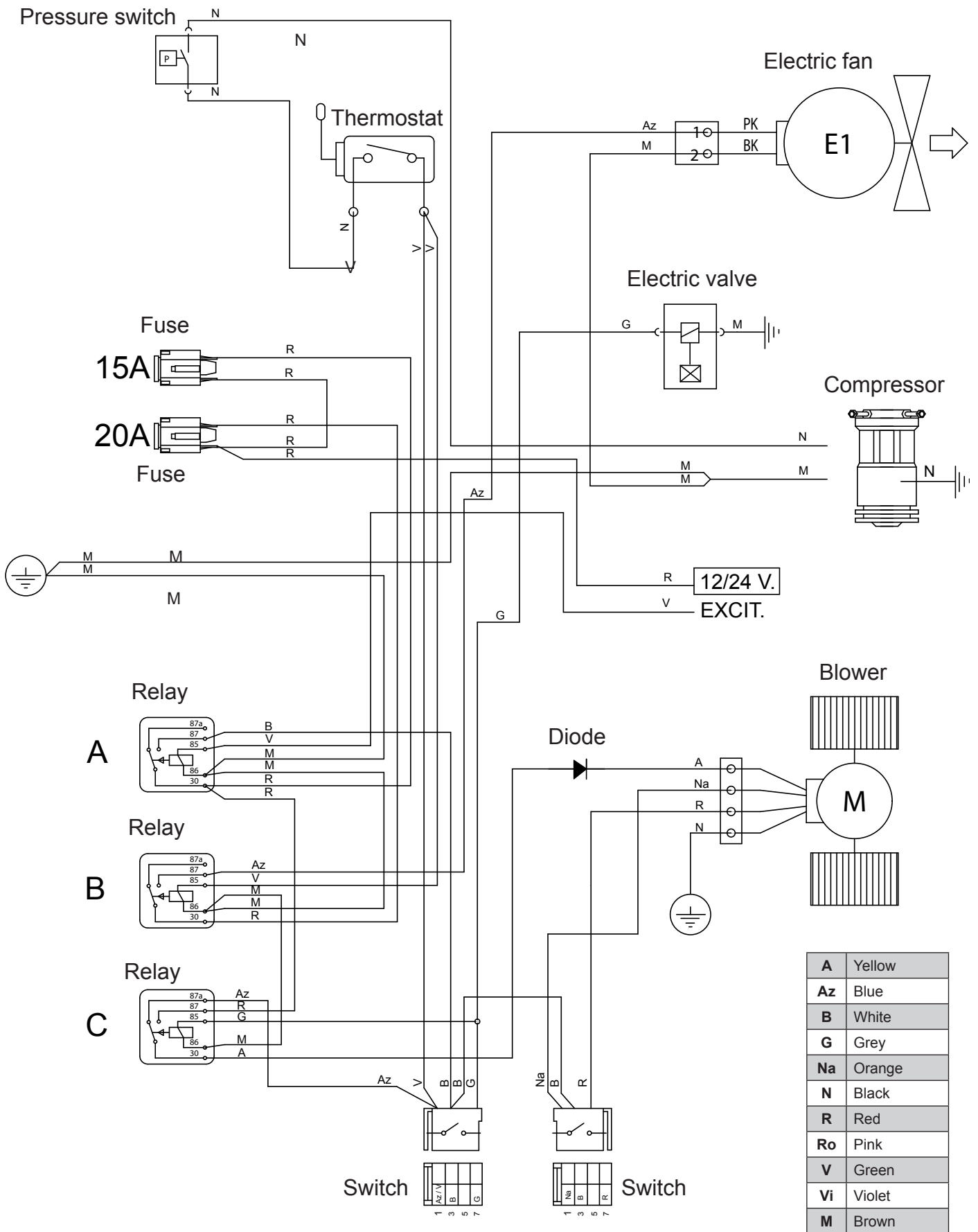


6 So that set can function it is necessary to assemble hoses and compressor.
 Adaptor, drainages and wirings set **NOT PROVIDED**.
Example according to drawing.

 Para la utilización de la calefacción del equipo, es necesario adquirir el KIT 1500840000 para 12V y 1500840001 para 24V.
 Ver instrucciones de montaje KIT calefacción.



WIRE DIAGRAM



A	Yellow
Az	Blue
B	White
G	Grey
Na	Orange
N	Black
R	Red
Ro	Pink
V	Green
Vi	Violet
M	Brown

Recommandations Pour le montage

- Avant de commencer le montage, lire les instructions et les suivre tout au long du processus d'installation.
- Utiliser les outils appropriés à chaque opération.

Tuyaux

- Vérifier que les raccords de conduction du réfrigérant soient bien fixés, de façon à ce qu'ils ne puissent entrer en contact avec des éléments coupants ou chaux.
- Tous les raccords doivent être propres, une certaine quantité de la même huile que celle employée pour le compresseur devant être appliquée avant de les serrer.
- Toujours serrer les raccords en utilisant deux clefs afin d'éviter les cassures.

Électricité

- Déconnecter la clef de contact.
- Déconnecter la batterie avant de commencer le montage.
- Vérifier la connexion des composants électriques et leur emboîtement correct.

Compresseur

- Vérifier l'alignement et la tension corrects de la courroie.
- Maintenir tous les composants fermés afin d'éviter ainsi l'entrée d'humidité, de saletés et d'éventuelles anomalies à l'intérieur du circuit.

Serpentins

- Ne pas abîmer les ailettes du condensateur ni de l'évaporateur afin d'éviter la réduction de rendement.

Les indications relatives à la position sont:

DROITE: Côté passager

GAUCHE: Côté conducteur

Couple de serrage (N.m.)

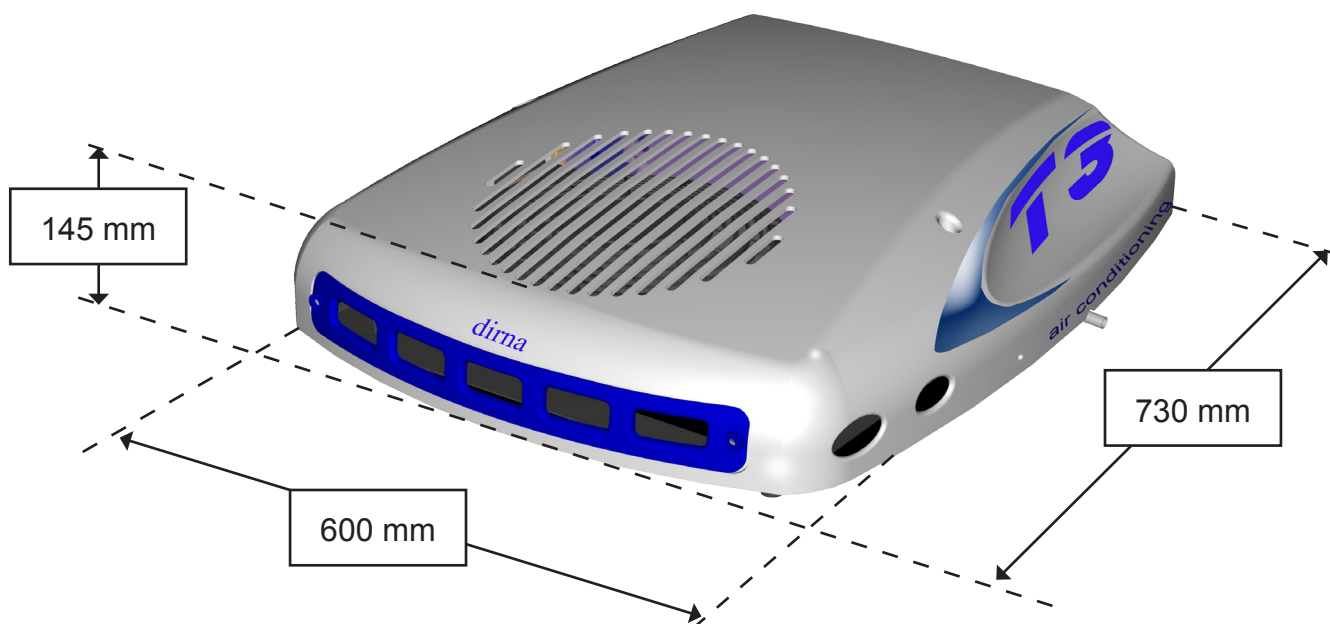
Raccord	Écrou	Couple
3/8"	5/8	15 - 17
1/2"	3/4	15 - 17
5/8"	7/8	24 - 27

Couple de serrage (N.m.)

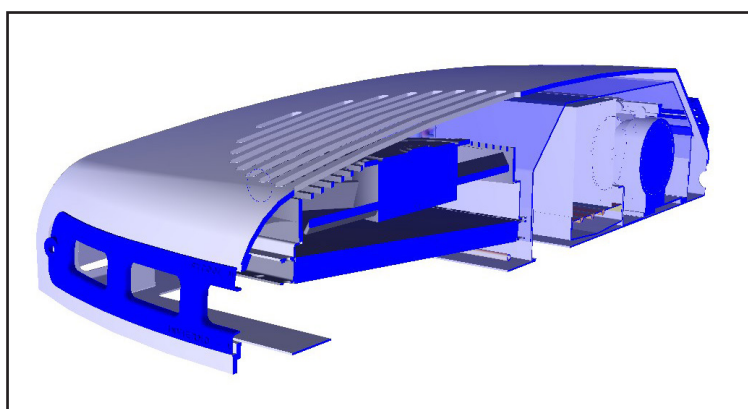
Filet	Qualité de l'acier		Clef
	8.8	10.9	
M4/70	2.9	4.2	7
M5/80	5.5	7.5	8
M6/100	10	13	10
M8/100	23	32	13
M8/125	22	30	13
M10/150	45	61	17
M10/125	50	67	17
M12/175	78	105	19
M12/150	94	125	19
M12/125	119	143	19
M14/150	120	165	22
M16/150	185	255	24

Tension des courroies

Section	Kg
A	55
PV4	60
PV6	7/8
PV7	105



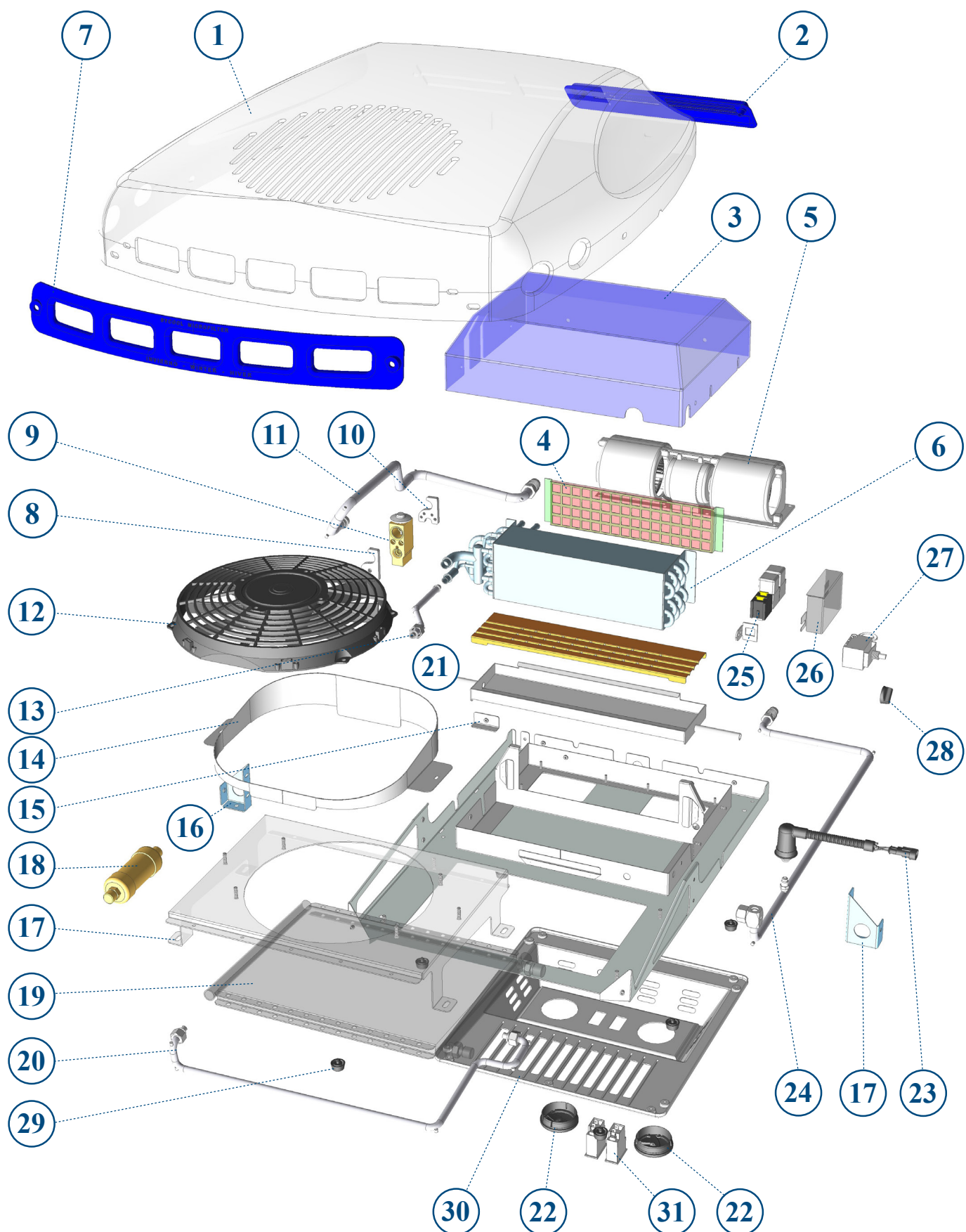
DONÉES TECHNIQUES					
Puissance frigorifique	La production de chaleur	Tension d'alimentation	Absorption électrique	Débit air	Poids
3 Kw	1,4 Kw	12 V / 24 V	18 A / 9 A	700 m³ / h	18 Kg



ATTENTION

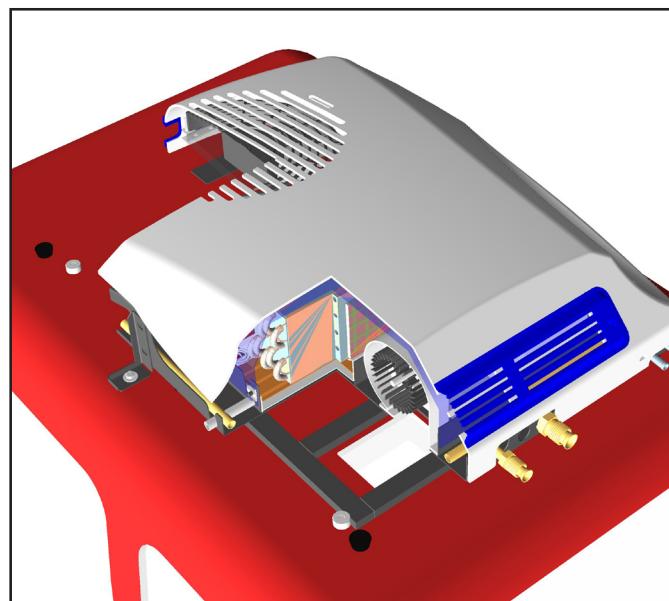
Si, pour le montage de l'équipement, il s'avère nécessaire de faire des découpes dans le toit de la cabine, **l'installateur décidera sous sa responsabilité**, s'il convient de renforcer le toit pour éviter d'éventuelles déformations, ruptures, entrées d'eau, etc. en employant les moyens nécessaires pour que cela ne se produise pas.

PIÈCES DE BASE FOURNIES



PIÈCES DE BASE FOURNIES

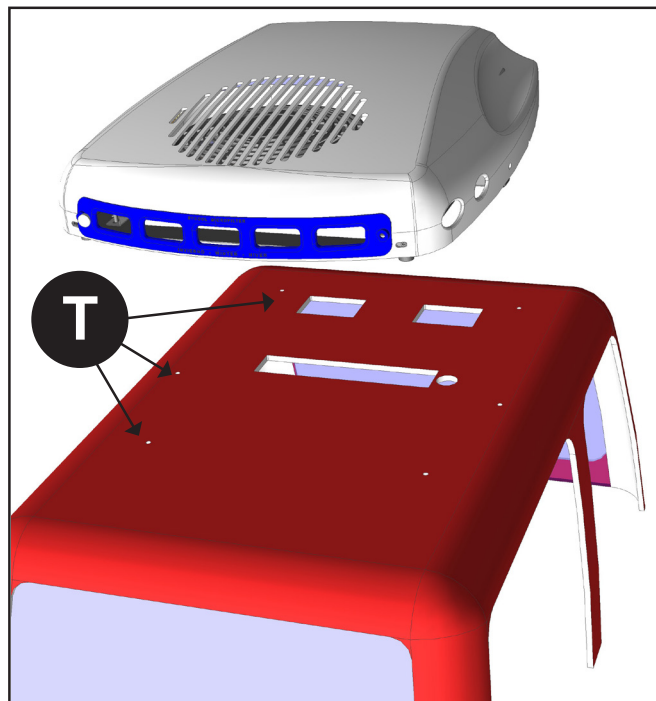
Id.	Qté.	Référence	Description
1	1	0900280021	Ensemble couvercle T3
2	1	0910260007	Grille arrière
3	1	0900280003	Couvercle compartiment étanche
4	1	0900280032	Ensemble filtre protecteur
5	1	1600070000	Pressuriseur 24 V.
5	1	1600030000	Pressuriseur 12 V.
6	1	1264280008	Serpentin A/C
7	1	0900280010	Couvercle frontal T3
8	1	1212080000	Bride tuyaux
9	1	1212210000	Soupape d'expansion
10	1	1212070000	Bride serpent
11	1	3343900000	Tube souple 3/4" -5/8"
12	1	1753330001	Électroventilateur 24V.
12	1	1750010000	Électroventilateur 12V.
13	1	3304470000	Tube souple 3/8"
14	1	0900280016	Système de canalisation d'air électro
15	1	0900280015	Plaque fixation conduits
16	2	0900280007	Plaque latérale
17	1	0900280002	Support condensateur/électro
18	1	1741440000	Filtre sécheur
19	1	2705130000	Condensateur
20	1	3303220000	Tube souple 3/8"
21	1	0900280033	Ensemble plateau écoulement
22	2	1213070000	Bouche à air circulaire
23	1	1211670000	Binaire H. étanche
24	1	3322430000	Tube souple 1/2"
25	2	1749310000	Relais 24 V.
25	2	1749010000	Relais 12 V.
26	1	0900280008	Protecteur de relais
27	1	1263090000	Ensemble thermostat avec boîte
28	1	1212990027	Bouton de commande
29	6	0900280027	Patte en plastique
30	1	1252910000	Devant hyperchoc avec ventilation
31	2	1210980051	Interrupteur 2 positions



CHARGE DE GAZ CONSEILLÉE SELON LA LONGUEUR DES TUYAUX					
m	3	5	7	9	11
g	550	600	650	750	800

QUANTITÉ D'HUILE À AJOUTER SELON LA LONGUEUR DES TUYAUX					
m	7	8	9	10	11
cc	20	35	50	65	80

- 1** Positionner le Compact T3 sur le toit, en tenant compte du fait que la position finale doit correspondre avec le devant de l'équipement (W) monté à l'intérieur de la cabine, de façon à ce qu'il soit sur une surface plane.



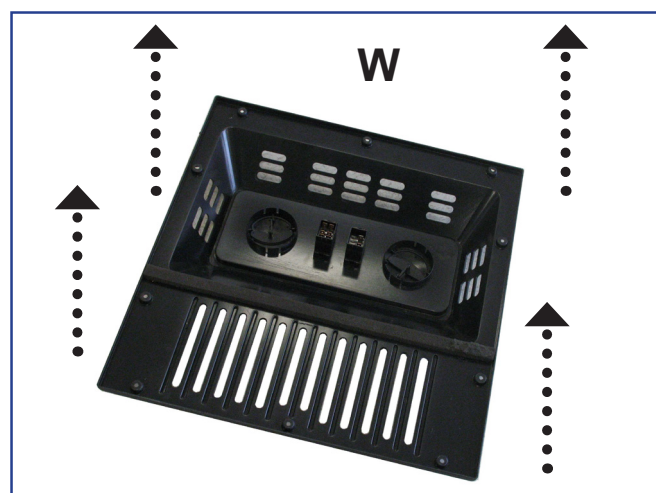
- 2** Une fois définie la position, démonter le couvercle et marquer les (6) trous de fixation (T), en faisant coïncider les (4) trous du modèle avec les (4) trous arrière du toit.

TENIR COMPTE DU SENS DE LA MARCHÉ.

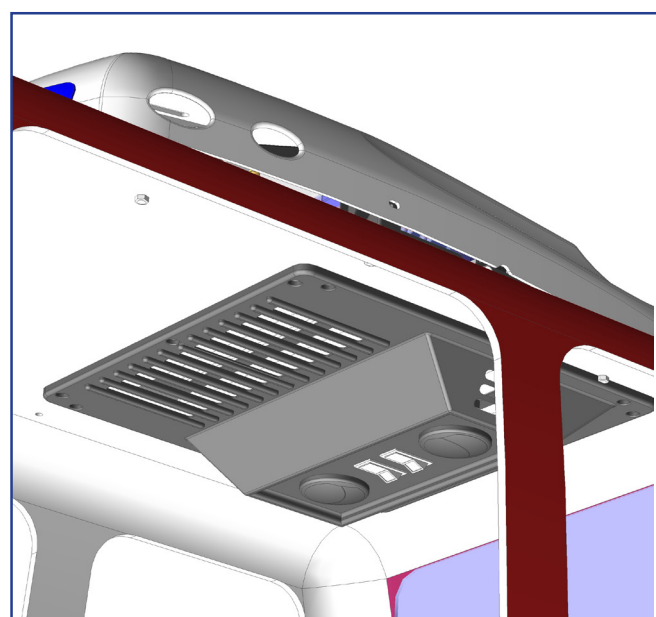
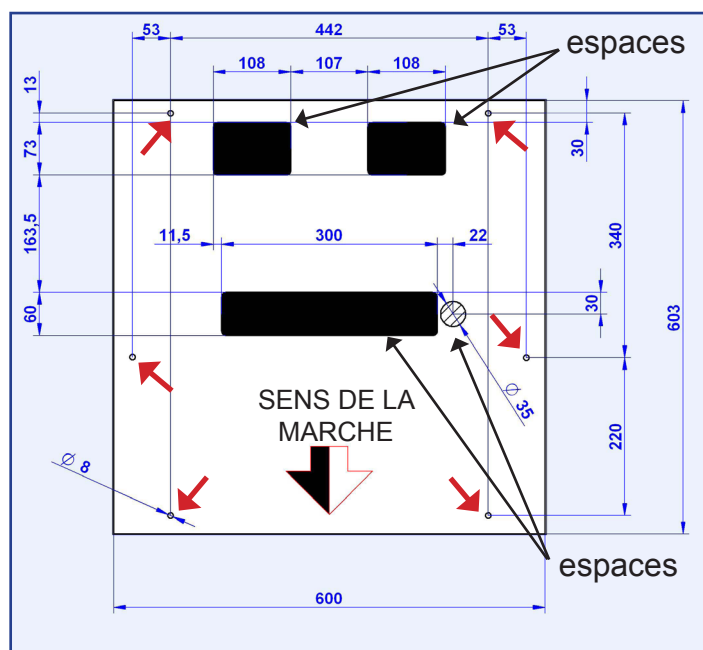
- 3** Marquer les découpes et les trous puis les réaliser.

Protéger les chants coupés avec de l'antioxydant.

Devant des bouches à air



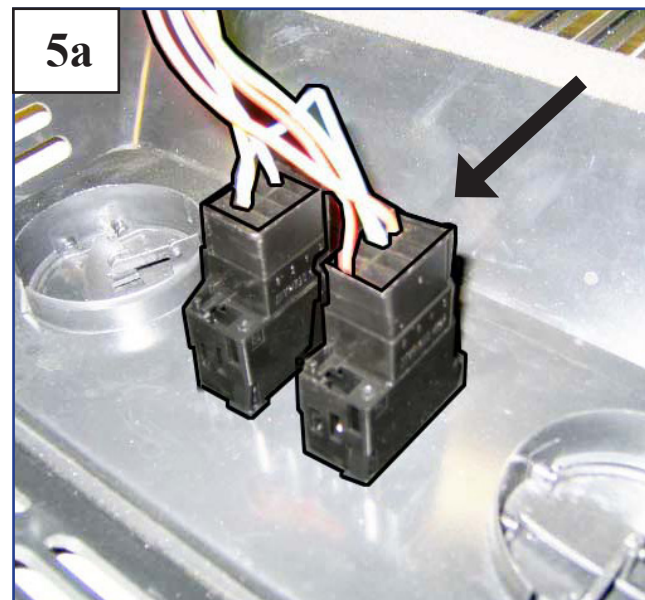
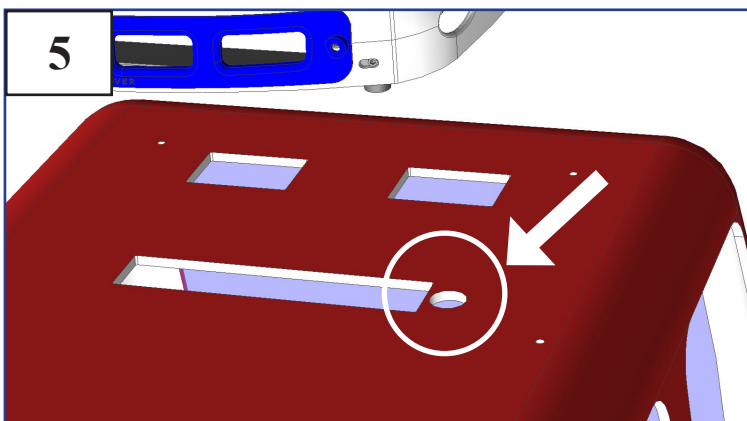
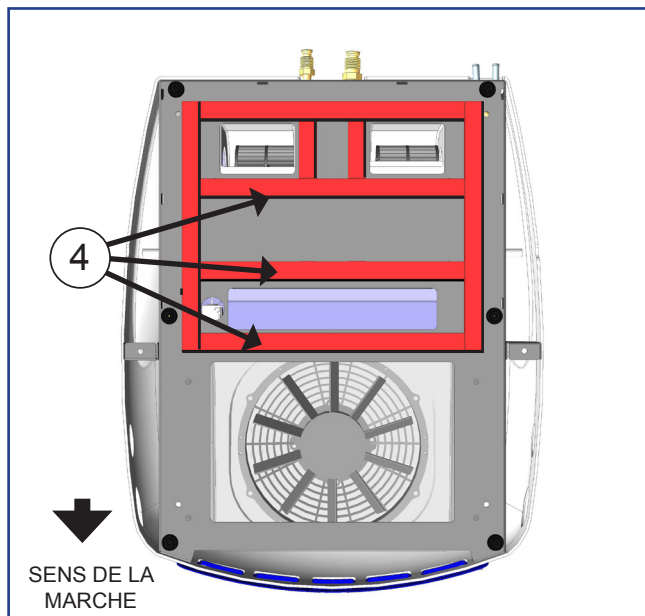
Modèle de découpe



4 Coller les joints d'étanchéité fournis avec l'équipement sur la partie inférieure du compact, tel que cela est indiqué sur le dessin, en prenant particulièrement soin qu'ils soient bien unis et qu'il n'y ait pas d'espaces entre eux.

5 Passer le câblage à l'intérieur de la cabine, à travers l'endroit approprié pour cela. Voir le dessin.


Placer le T3 avec les (4) bagues séparatrices, (6) rondelles en caoutchouc et (6) vis M6/100 x 40 .




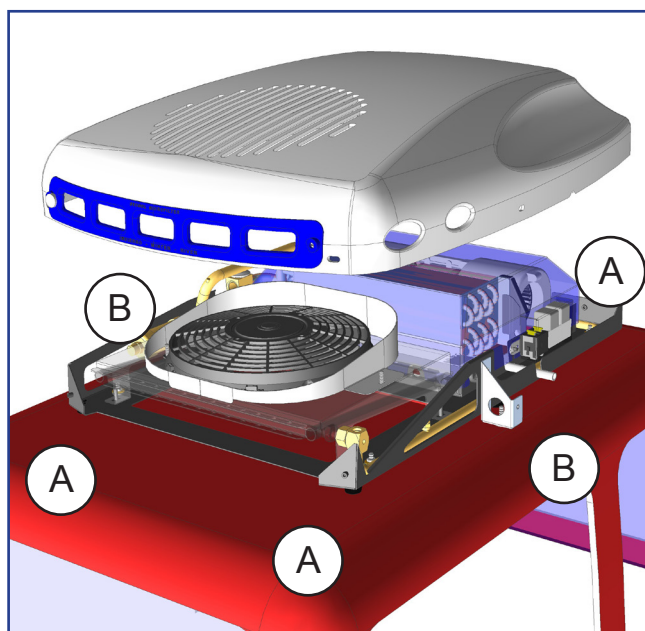
5a Puis connecter le câblage aux interrupteurs du devant et fixer celui-ci avec les vis fournies.

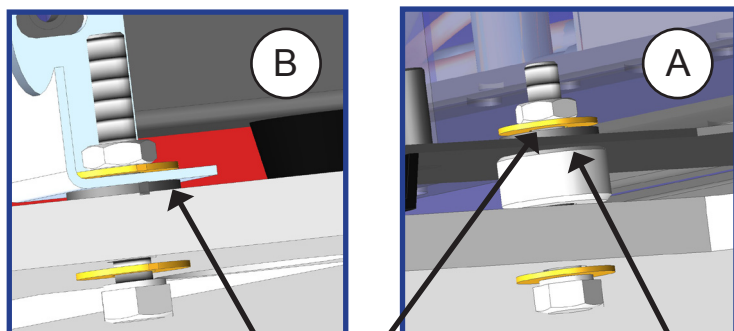
Caja con cables naranja/blanco/rojo a interruptor de 3ª y 2ª velocidad.

Caja con cables verde-azul/blanco/ gris a interruptor de A/A - calefacción.

 **ASSURER L'ÉTANCHÉITÉ DE L'ENSEMBLE AU TOIT AFIN D'ÉVITER D'ÉVENTUELLES ENTRÉES D'EAU, EN SUIVANT LES INDICATIONS DE CE MANUEL.**

 **Une fois l'unité fixée au toit avec ses vis respectives, sceller les (6) trous de fixation à l'aide de silicones afin d'éviter l'entrée d'eau dans la cabine.**





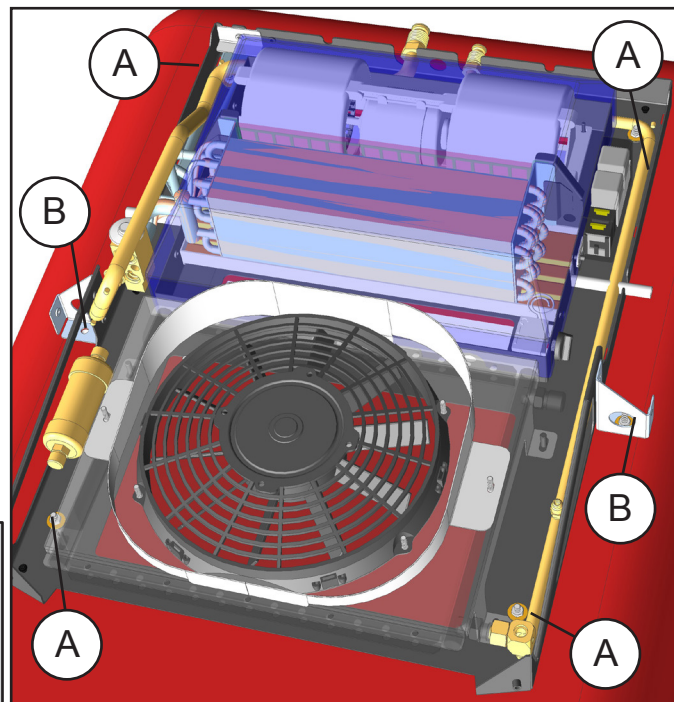
Rondelle en caoutchouc

Séparateur



(A - B) Placer les rondelles en caoutchouc afin d'éviter le passage de l'eau.

Important: Sceller tous les trous à l'aide de silicone.



6

Pour le fonctionnement de l'ensemble, il faut installer les tuyaux et le compresseur.

Ensemble adaptateur, écoulements et câblages **NON FOURNIS**.

Exemple selon le schéma.



Para la utilización de la calefacción del equipo, es necesario adquirir el KIT 1500840000 para 12V y 1500840001 para 24V.

Ver instrucciones de montaje KIT calefacción.

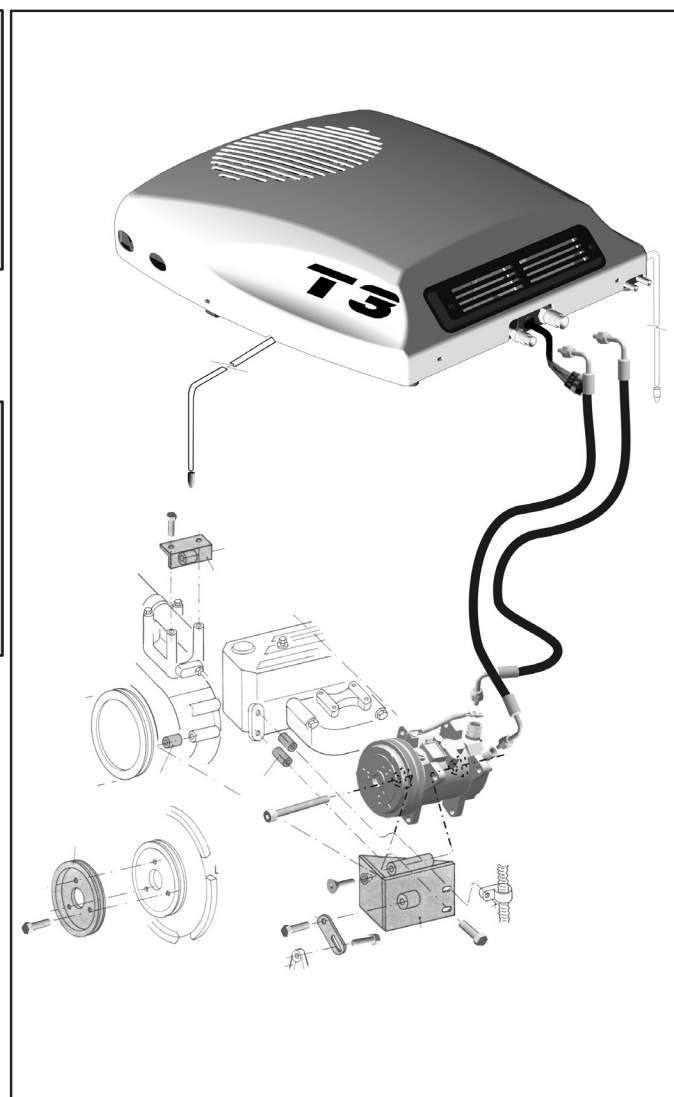
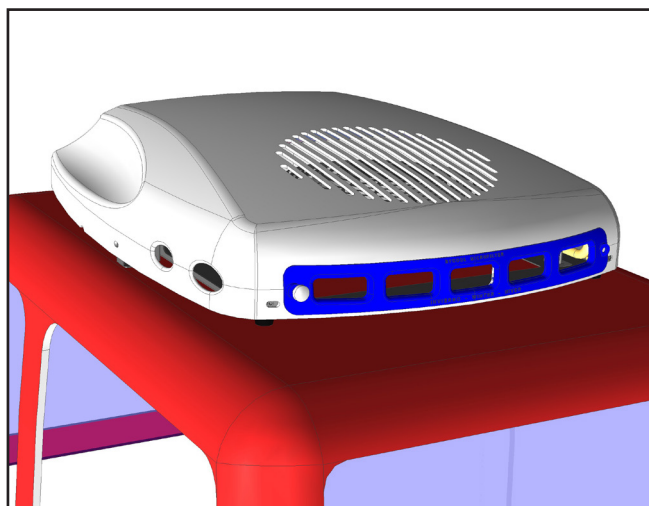
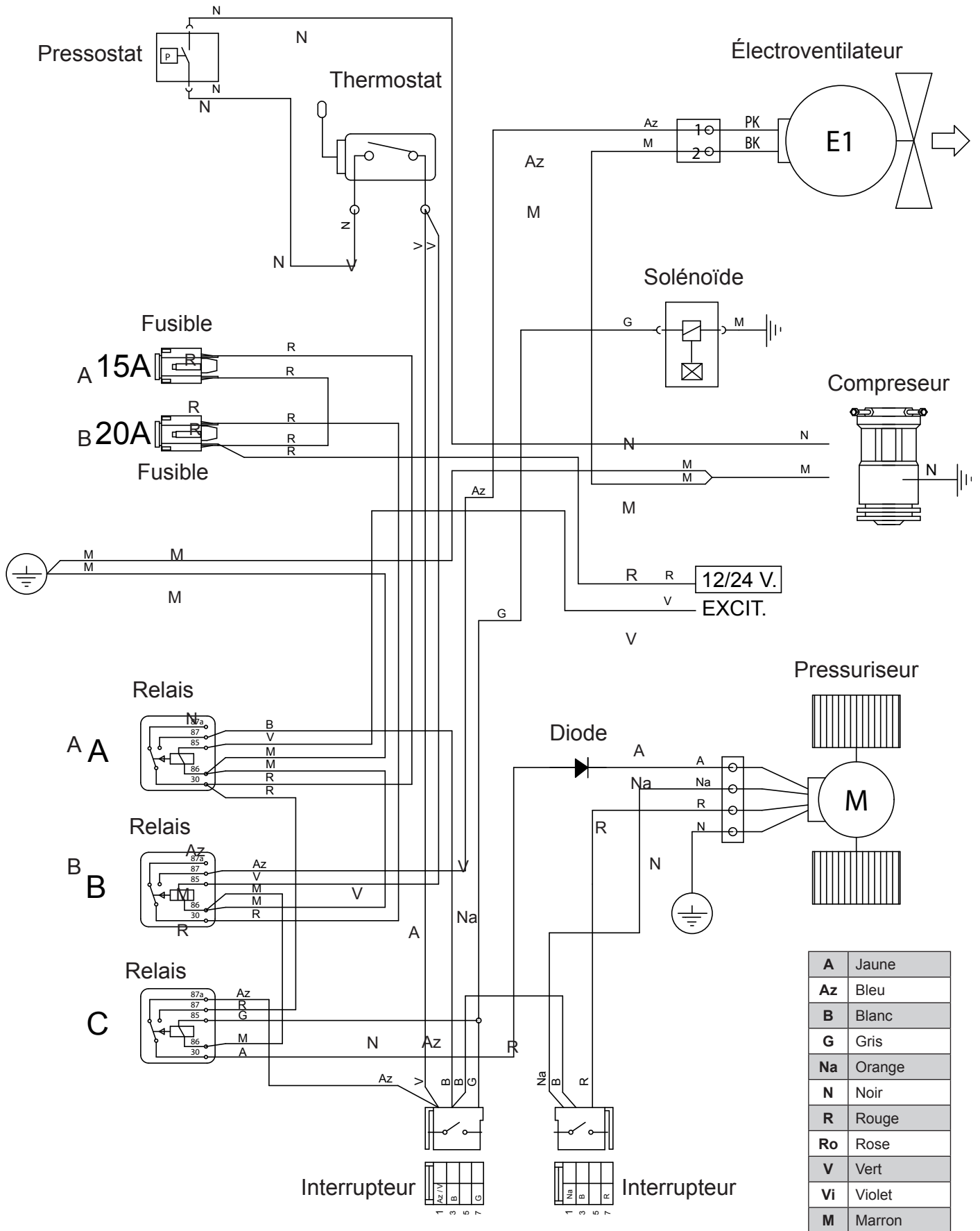


SCHÉMA ÉLECTRIQUE



Montageempfehlung

- Vor und während der montage bitte diese anweisung lesen und beachten.
- Für jeden arbeitsschritt geeignete werkzeuge benutzen.

Rohrleitungen

- Sicherstellen, dass die Kühlmittelschläuche ordnungsgemäß befestigt sind, so dass sie nicht mit schneidenden oder sehr heißen Bauteilen in Berührung kommen können.
- Alle Anschlüsse müssen sauber sein, wobei eine gewisse Menge desselben Öls, das der Kompressor benutzt, aufgetragen werden muss, bevor sie angezogen werden.
- Die Stutzen immer mit 2 Schlüsseln anziehen, um Brüche zu vermeiden.

Elektrik

- Zündschlüssel abziehen.
- Vor Montagebeginn Batterie abklemmen.
- Sicherstellen, dass die elektrischen Komponenten ordnungsgemäß angeschlossen sind.

Kompressor

- Die ordnungsgemäße Ausrichtung und Keilriemenspannung überprüfen.
- Keine der Komponenten offen lassen, damit keine Feuchtigkeit und Schmutz eindringen können und Störungen im Kreislauf vermieden werden.

Kühlschlangen

- Die Lamellen von Kondensator und Verdampfer nicht beschädigen, da dies zu einer Leistungsminderung führen könnte.

Angaben hinsichtlich der Position:

RECHTS: Beifahrerseite
LINKS: Fahrerseite

Anzugsmoment (N.m.)

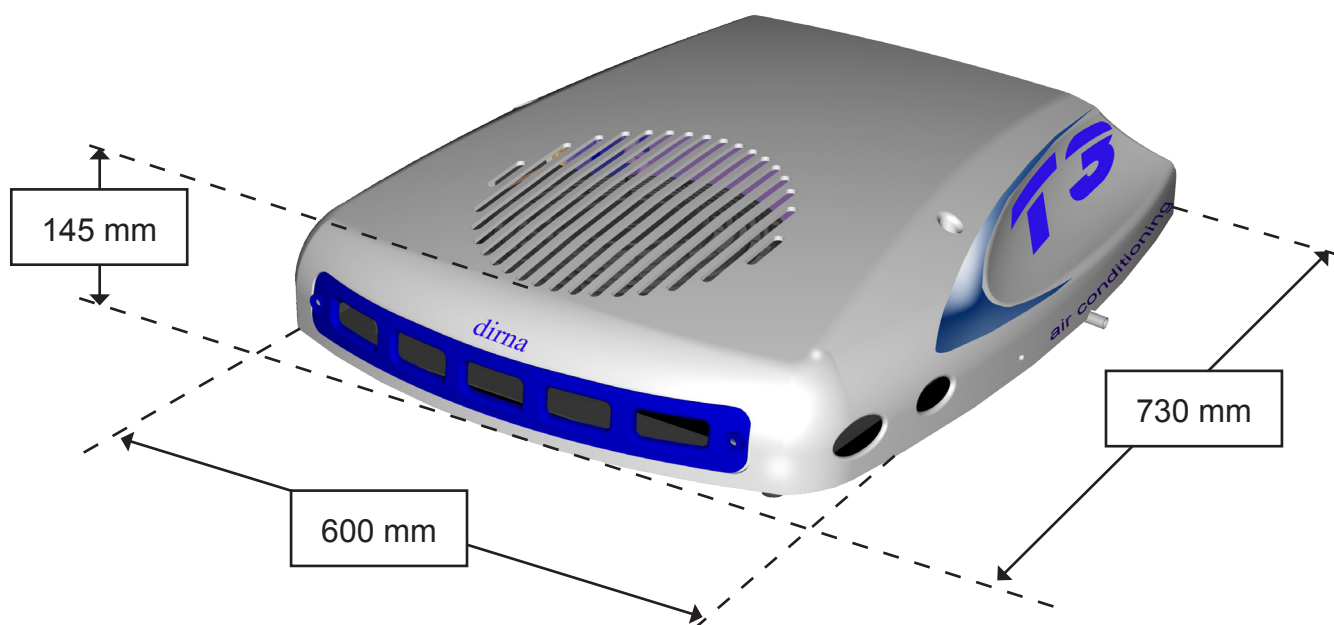
Stutzen	Mutter	Anzugsmoment
3/8"	5/8	15 - 17
1/2"	3/4	15 - 17
5/8"	7/8	24 - 27

Anzugsmoment (N.m)

Gewinde	Stahlqualität		Schlüsselweite
	8.8	10.9	
M4/70	2.9	4.2	7
M5/80	5.5	7.5	8
M6/100	10	13	10
M8/100	23	32	13
M8/125	22	30	13
M10/150	45	61	17
M10/125	50	67	17
M12/175	78	105	19
M12/150	94	125	19
M12/125	119	143	19
M14/150	120	165	22
M16/150	185	255	24

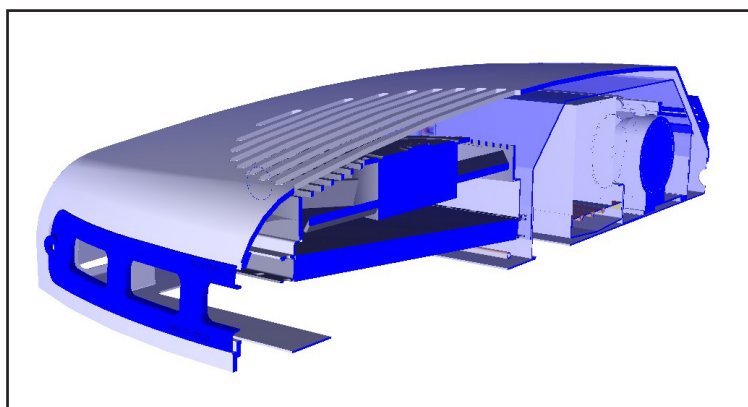
Riemenspannung

Abschnitt	Kg
A	55
PV4	60
PV6	7/8
PV7	105



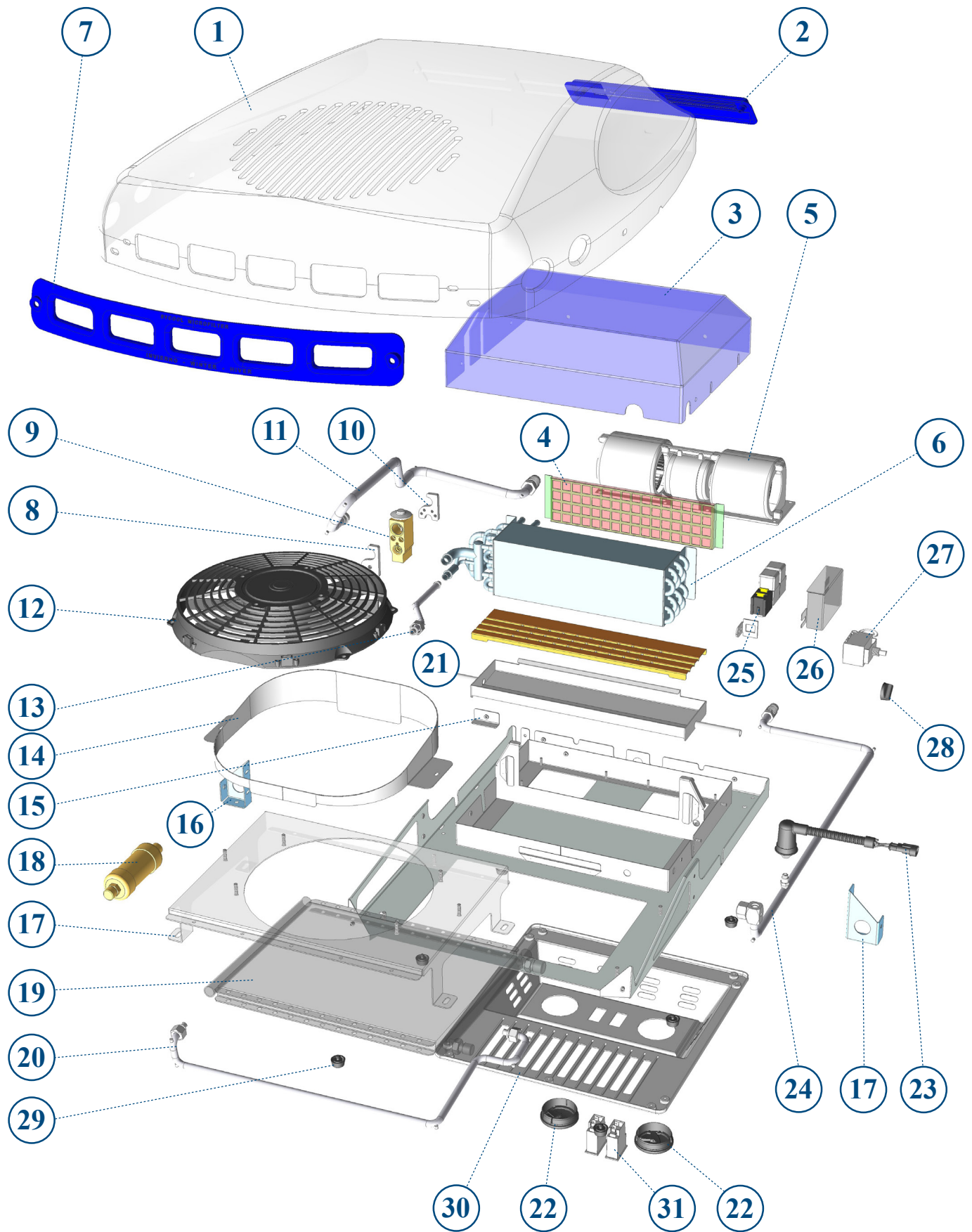
TECHISCHEN DATEN

Kälteleistung	Heizleistung	Spannung	Stromverbrauch	Geblaeseleistung	Gewicht
3 Kw	1,4 Kw	12 V / 24 V	18 A / 9 A	700 m³ / h	18 Kg

**ACHTUNG**

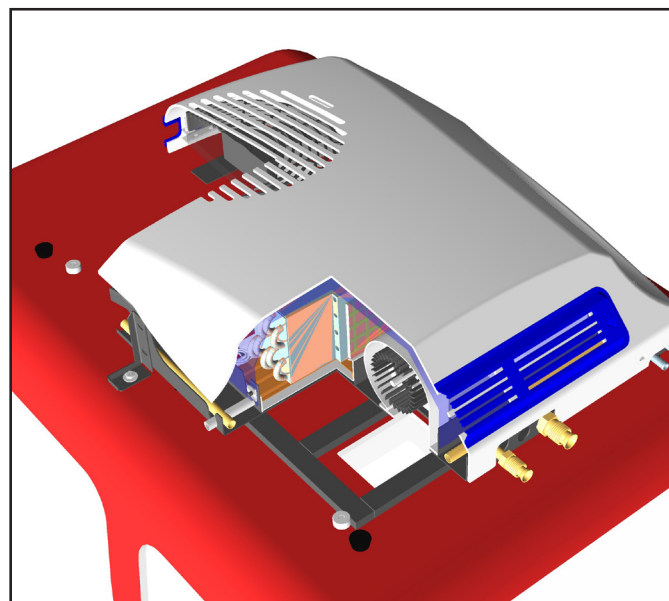
Wenn für die Installation der Anlage Schnitte im Kabinendach durchgeführt werden müssen, entscheidet der Installateur **auf eigene Verantwortung**, ob die Decke zur Vermeidung von Verformungen, Brüchen, Wassereintritt usw. verstärkt werden muss. Hierfür muss er die erforderlichen Maße zur Verfügung stellen.

IM LIEFERUMFANG ENTHALTENE GRUNDBAUTEILE



IM LIEFERUMFANG ENTHALTENE GRUNDBAUTEILE

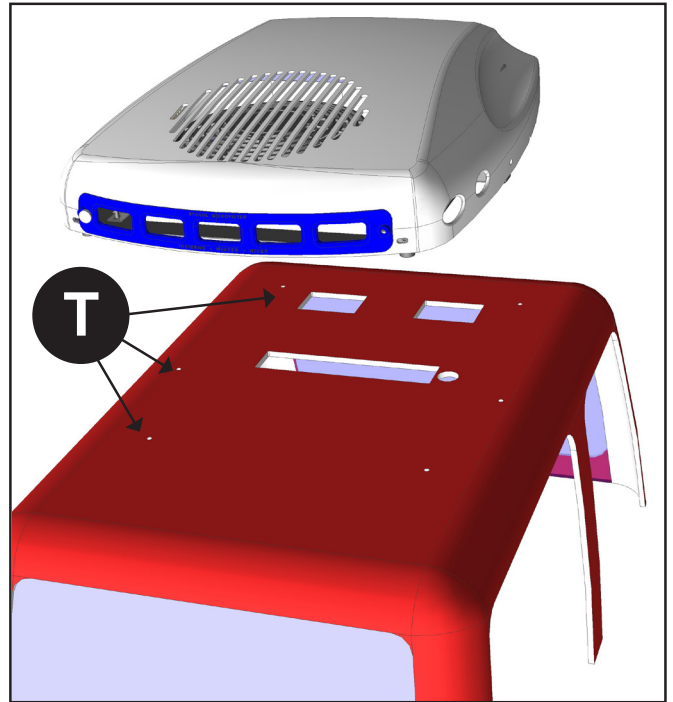
Id.	Stc.	Art. Nr.	Beschreibung
1	1	0900280021	Baugruppe Decke T3
2	1	0910260007	Hinteres Gitter
3	1	0900280003	Deckel wasserdichter Raum
4	1	0900280032	Baugruppe Schutzfilter
5	1	1600070000	Druckhalter 24V
5	1	1600030000	Druckhalter 12V
6	1	1264280008	Kühlschlange A/C
7	1	0900280010	Vordere Abdeckung T3
8	1	1212080000	Leitungsflansch
9	1	1212210000	Expansionsventil
10	1	1212070000	Flansch Kühlschlange
11	1	3343900000	Hydraulikschlauch 3/4" -5/8"
12	1	1753330001	Elektrogebläse 24V
12	1	1750010000	Elektrogebläse 12V
13	1	3304470000	Hydraulikschlauch 3/8" -5/8"
14	1	0900280016	Luftführung Elektrogebläse
15	1	0900280015	Befestigungsplatte Leitungen
16	2	0900280007	Seitenplatte
17	1	0900280002	Träger Kondensator/Elektrogebläse
18	1	1741440000	Trockenfilter
19	1	2705130000	Kondensator
20	1	3303220000	Hydraulikschlauch 3/8" -5/8"
21	1	0900280033	Baugruppe Entwässerungswanne
22	2	1213070000	Schauloch
23	1	1211670000	Binary H. wasserdicht
24	1	3322430000	Hydraulikschlauch 1/2" -5/8"
25	2	1749310000	Relais 24 V
25	2	1749010000	Relais 12 V
26	1	0900280008	Relaisschutz
27	1	1263090000	Baugruppe Thermostat mit Gehäuse
28	1	1212990027	Bedienknopf
29	6	0900280027	Kunststofffuß
30	1	1252910000	Vorderteil Hiperchoc mit Fenster
31	2	1210980051	Schalter 2 Positionen



EMPFOHLENE GASLADUNG FÜR LEITUNGSLÄNGEN					
m	3	5	7	9	11
g	550	600	650	750	800

ZUZUFÜHRENDE ÖLMENGE FÜR LEITUNGSLÄNGEN					
m	7	8	9	10	11
cc	20	35	50	65	80

1 Compacto T3 auf das Dach legen. Dabei beachten, dass die Gerätevorderseite (W) in der endgültigen Position im Kabineninneren montiert sein muss. Das Gerät muss auf einer ebenen Fläche liegen.



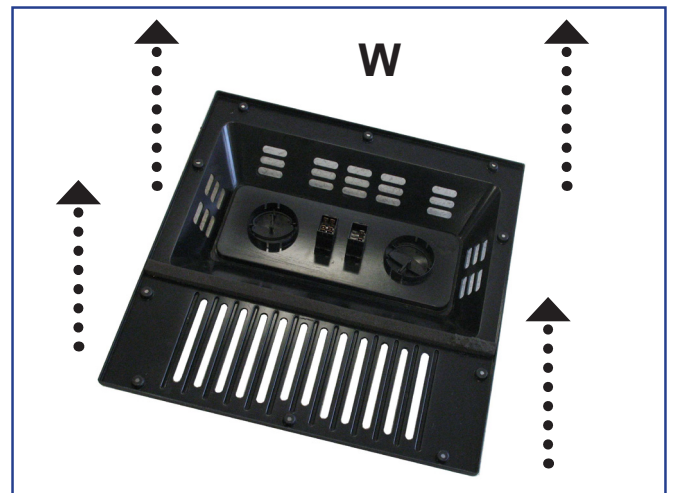
2 Nach Festlegung der Position die Abdeckung abmontieren und die (6) Befestigungslöcher (T) markieren. Dabei müssen die (4) Löcher der Vorlage mit den (4) hinteren Löchern des Dachs übereinstimmen.

FAHRRICHTUNG BERÜCKSICHTIGEN.

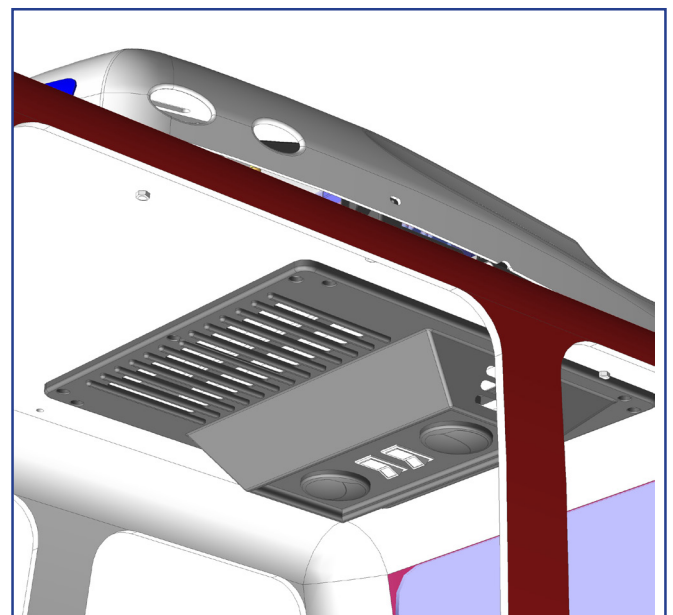
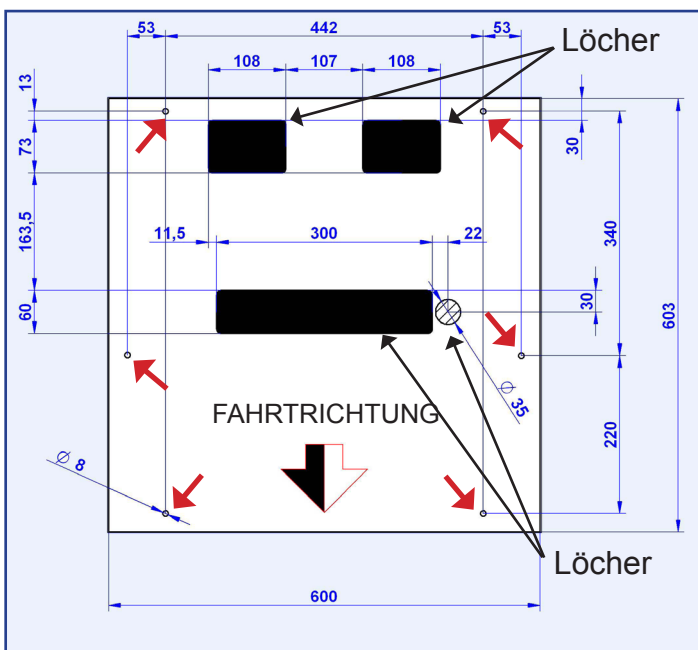
3 Schnitte und Bohrlöcher markieren und diese anfertigen.

Scharfe Kanten mit Rostschutzmittel schützen.

Fensterfront

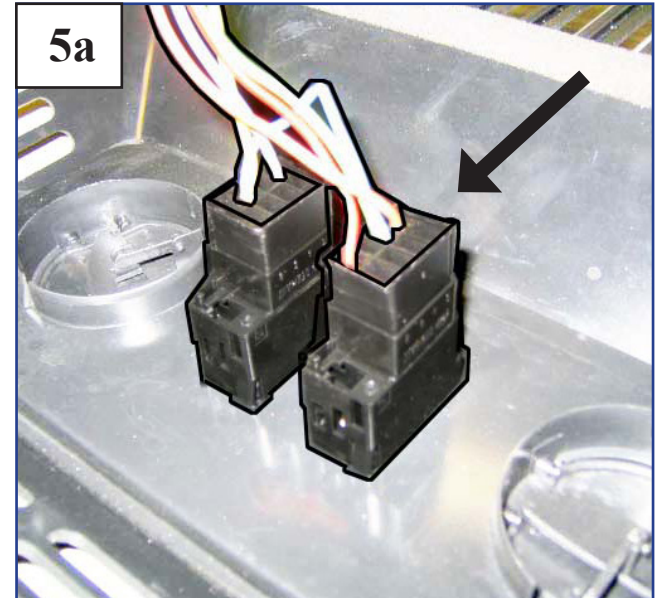
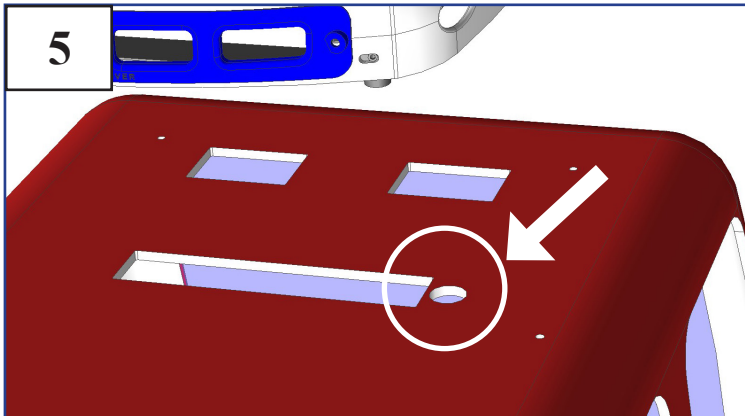
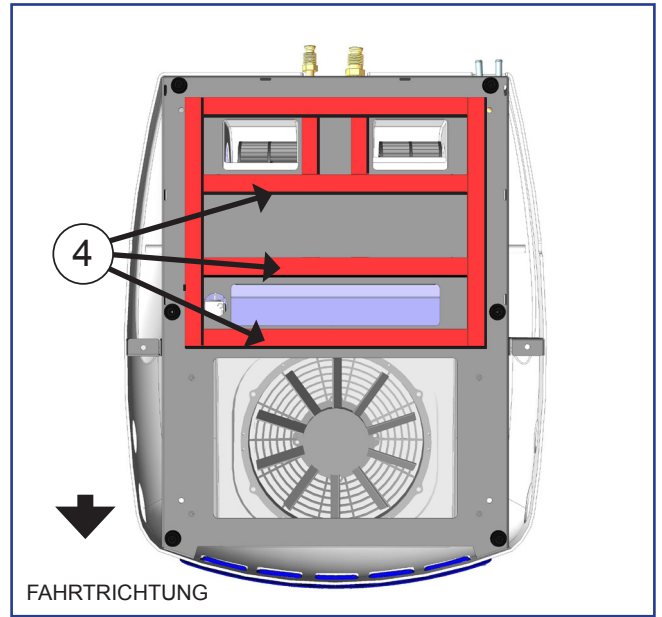


Schnittvorlage





4 Mitgelieferte Dichtungen wie auf der Abbildung gezeigt an der Unterseite des Compacto ankleben.
Besonders darauf achten, dass die Verbindung untereinander perfekt ist und keine Zwischenräume verbleiben.

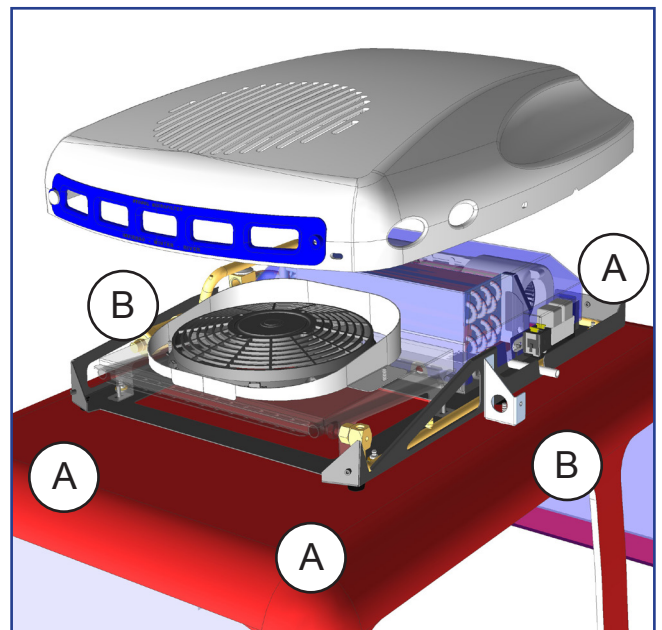
5 Die Kabel an der dafür vorgesehenen Stelle ins Kabineninnere (siehe Abbildung).
Den T3 mit den (4) Distanzhülsen, (6) Gummischeiben und (6) Schrauben M6/100 x 40 anbringen.

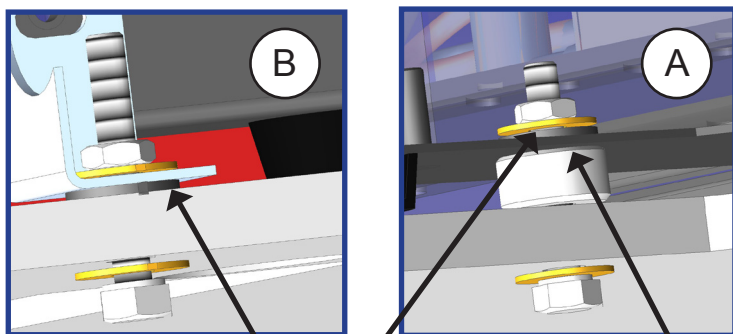


5a Danach die Kabel an die Schalter der Vorderseite anschließen und diese anhand der mitgelieferten Schrauben befestigen.
Caja con cables naranja/blanco/rojo a interruptor de 3ª y 2ª velocidad.
Caja con cables verde-azul/blanco/ gris a interruptor de A/A - calefacción.

 **DIE DICHTIGKEIT DER BAUGRUPPE ZUM DACH HIN ANHAND DER HINWEISE DIESER ANLEITUNG SICHERSTELLEN, UM EVENTUELL EINDRINGENDES WASSER ZU VERMEIDEN.**

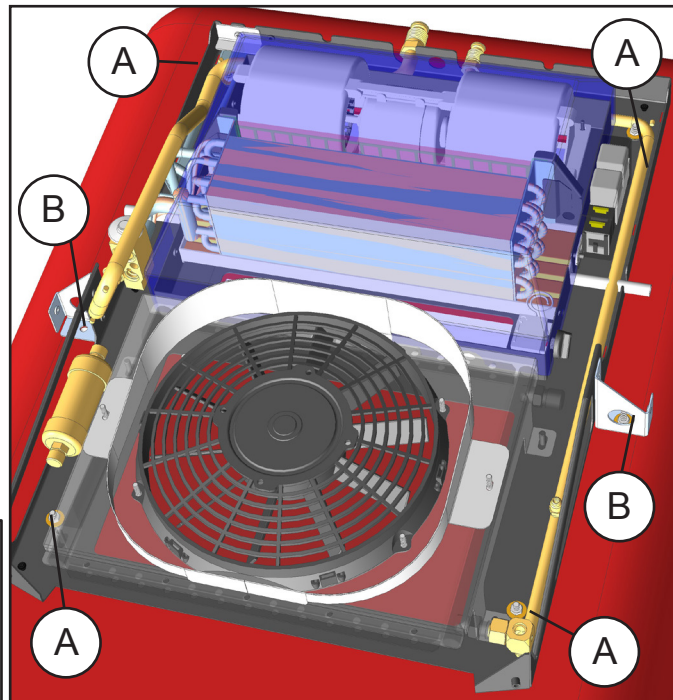
 **Nach Befestigung der Baugruppe anhand der jeweiligen Schrauben am Dach, die (6) Befestigungslöcher zum Schutz gegen in die Kabine eindringendes Wasser mit Silikon abdichten.**





Gummischeibe

Distanzhülse



(A - B) Gummischeiben anbringen, um den Eintritt von Wasser zu verhindern.

Wichtiger Hinweis: Alle Bohrlöcher mit Silikon abdichten.

6

Für den Betrieb der Baugruppe müssen Leitungen und Kompressor installiert werden.

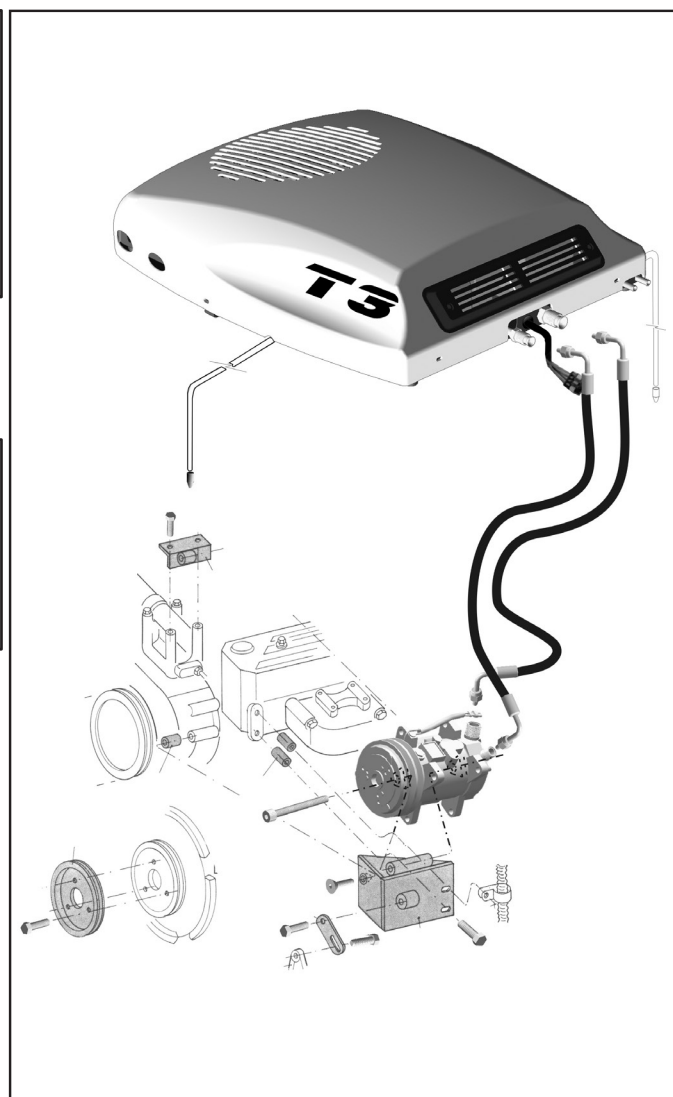
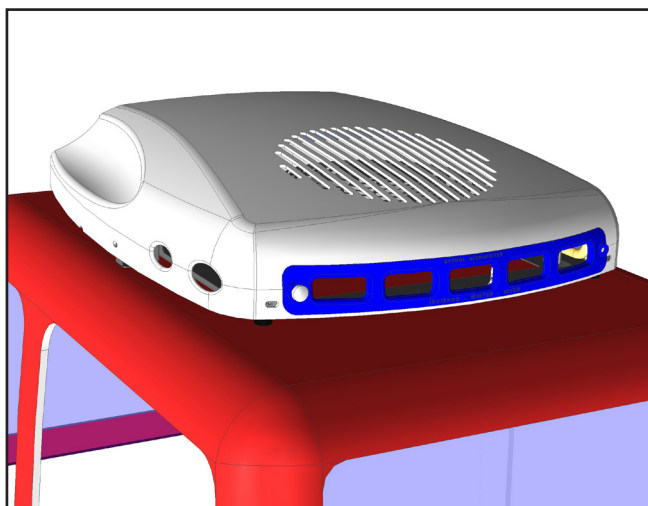
Adapter, Entwässerungsleitungen und Kabel. **NICHT IM LIEFERUMFANG ENTHALTEN.**

Beispiel gemäß Schema.

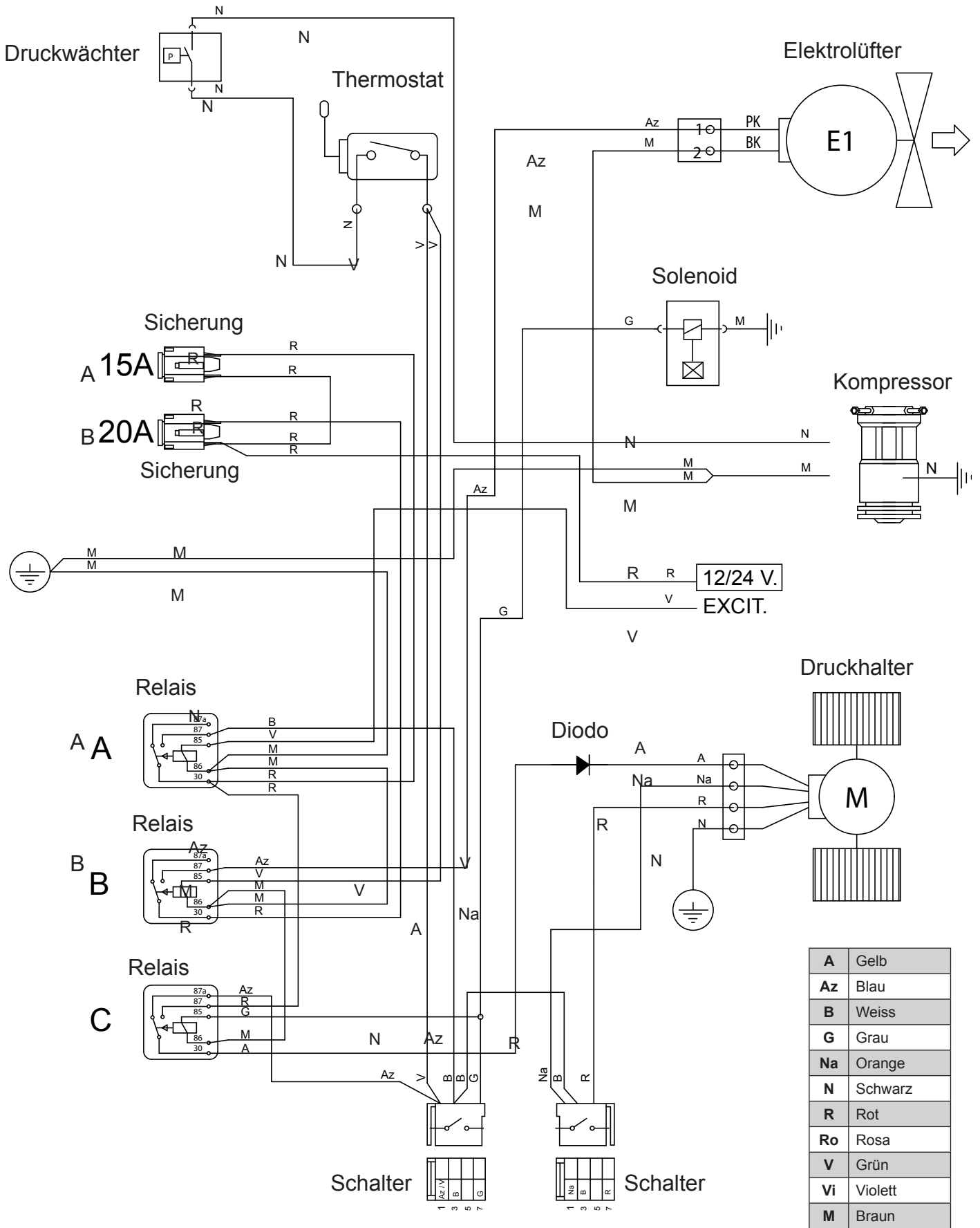


Für die Verwendung der Heizung der Anlage, muss folgender Artikel erworben werden
KIT 1500840000 - 12V / 1500840001 - 24V.

Siehe Montageanleitung KIT Heizung.



ELEKTROSCHEMA



Direttive di montaggio

- Prima di cominciare il montaggio leggere le istruzioni e seguirle durante lo svolgimento dello stesso.
- Utilizzare gli strumenti adeguati ad ogni operazione.

Tubi

- Accertarsi che i tubi di conduzione del refrigerante siano ben fissati, affinché non entrino in contatto con elementi caldi o molto caldi.
- Tutti i raccordi dovranno essere puliti e, prima di stringerli, bisognerà utilizzare una determinata quantità dello stesso olio utilizzato per il compressore.
- Stringere sempre i raccordi utilizzando 2 chiavi per evitare rotture.

Elettricità

- Scollegare la chiave di contatto.
- Scollegare la batteria prima del montaggio.
- Assicurarsi che tutti i componenti elettrici siano collegati correttamente.

Compressore

- Verificare che sia allineato correttamente e verificare la tensione della cinghia.
- Non lasciare aperto nessun componente al fine di evitare l'entrata di umidità, sporcizia e possibili anomalie all'interno del circuito.

Serpentine

- Fare attenzione a non danneggiare le alette del condensatore e dell'evaporatore in modo da evitare una diminuzione della resa.

Le indicazioni relative alla posizione sono:

DESTRA: Lato passeggero

SINISTRA: Lato conduttore

Forza di serraggio (N.m.)

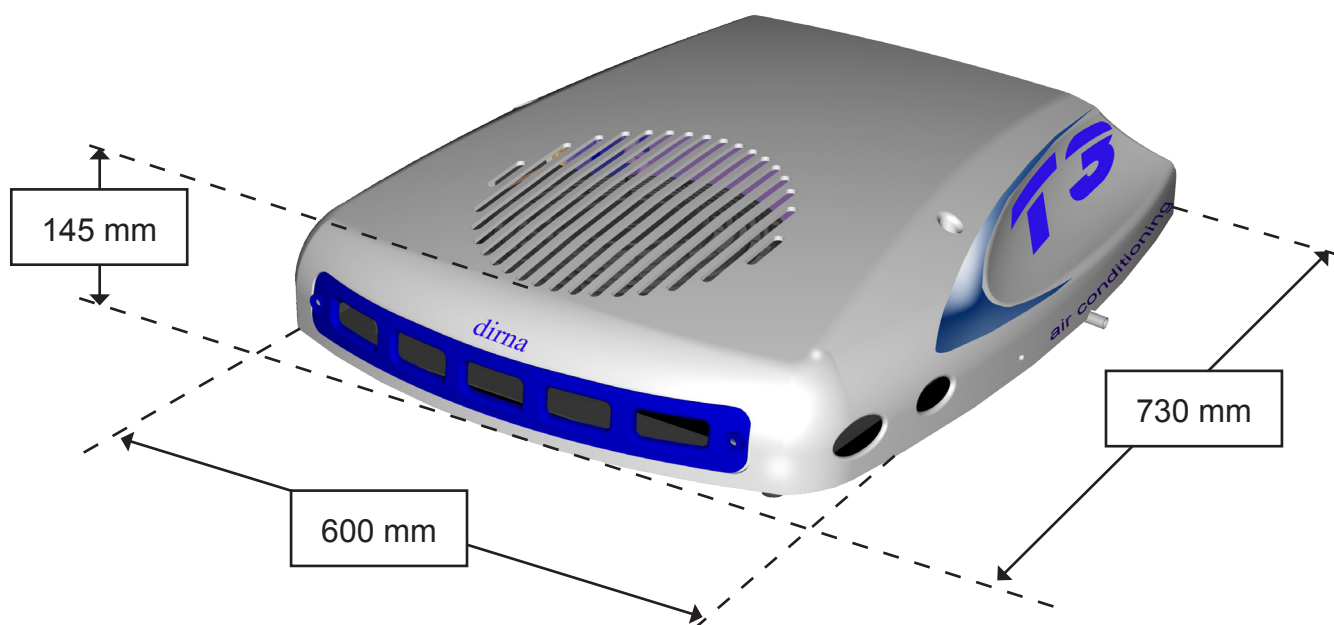
Raccordo	Dado	Coppia
3/8"	5/8	15 - 17
1/2"	3/4	15 - 17
5/8"	7/8	24 - 27

Forza di serraggio (N.m)

Vite	Calidad Acero		Llave
	8.8	10.9	
M4/70	2.9	4.2	7
M5/80	5.5	7.5	8
M6/100	10	13	10
M8/100	23	32	13
M8/125	22	30	13
M10/150	45	61	17
M10/125	50	67	17
M12/175	78	105	19
M12/150	94	125	19
M12/125	119	143	19
M14/150	120	165	22
M16/150	185	255	24

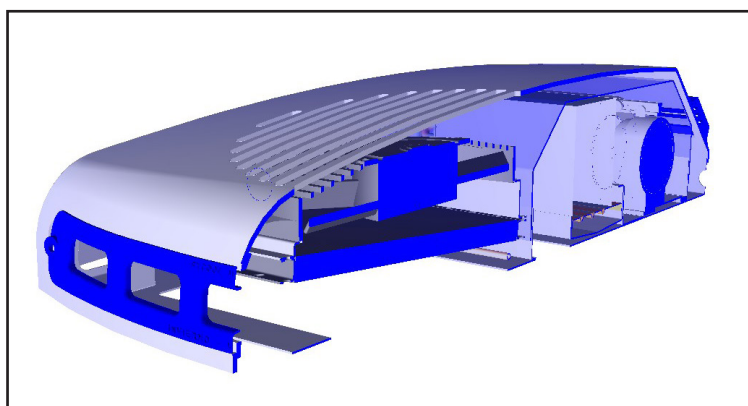
La tensione della cinghia

Sezione	Kg
A	55
PV4	60
PV6	7/8
PV7	105



DATI TECNICI

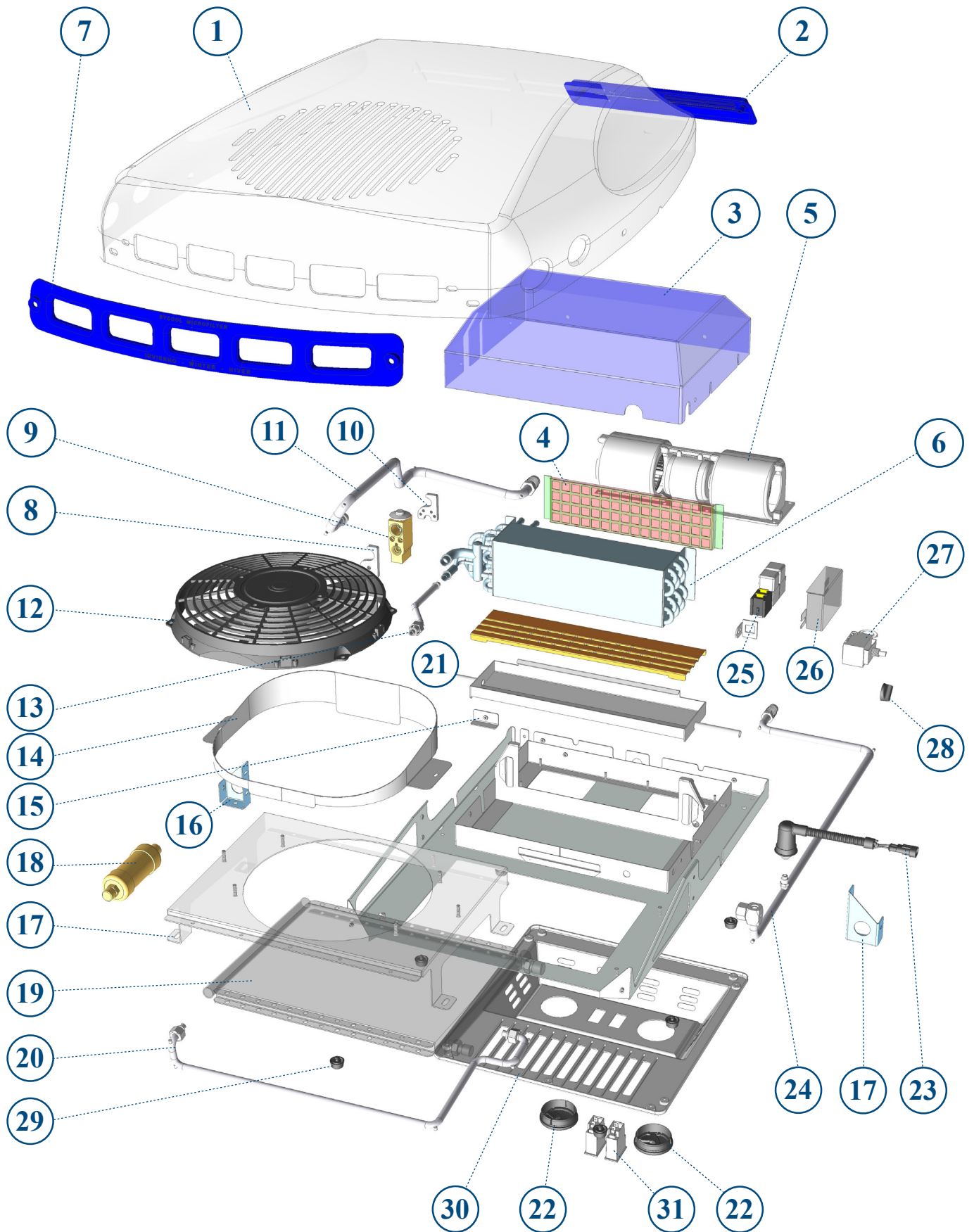
Potenza frigorifera	Potenza termica	Tensione de alimentazione	Assrbimento elettrico	Portata aria	Peso totale
3 Kw	1,4 Kw	12 V / 24 V	18 A / 9 A	700 m³ / h	18 Kg



ATTENZIONE

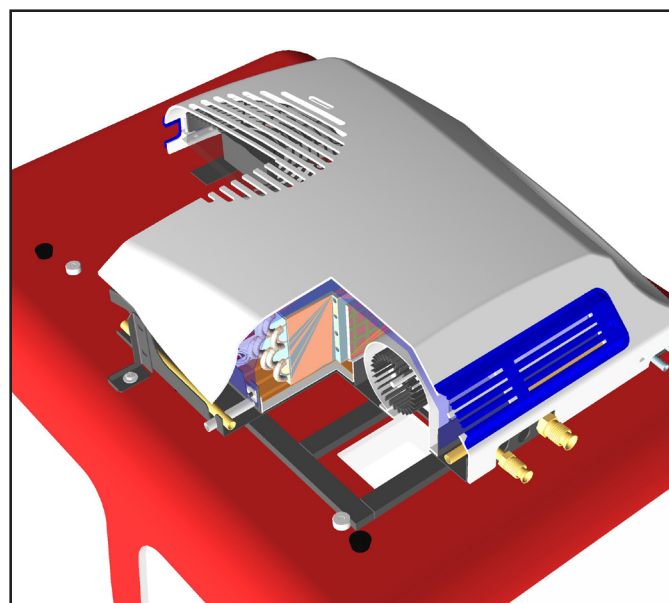
Quando per l'installazione dell'impianto sia necessario tagliare il tettuccio della cabina, l'installatore deve decidere, **sotto la propria responsabilità**, se occorre rinforzare il tettuccio per evitare eventuali deformazioni, rotture, infiltrazioni d'acqua, ecc. e adottare le misure necessarie per evitare tali inconvenienti.

PEZZI BASILARI IN DOTAZIONE



PEZZI BASILARI IN DOTAZIONE

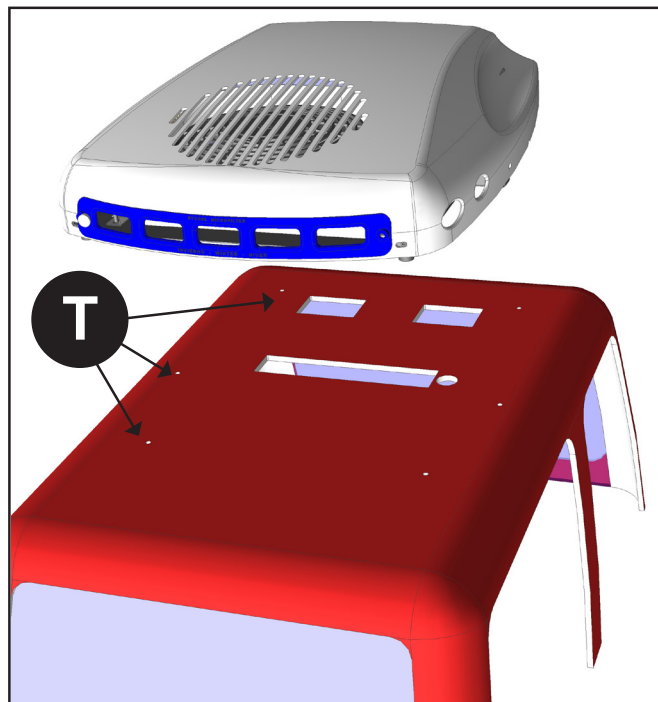
Id.	Qta.	Riferimento	Descrizione
1	1	0900280021	Insieme involucro T3
2	1	0910260007	Griglia posteriore
3	1	0900280003	Coperchio scomparto a tenuta
4	1	0900280032	Insieme filtro protettivo
5	1	1600070000	Pressurizzatore 24 V
5	1	1600030000	Pressurizzatore 12 V
6	1	1264280008	Serpentina aria condizionata
7	1	0900280010	Coperchio frontale T3
8	1	1212080000	Flangia tubazioni
9	1	1212210000	Valvola espansione
10	1	1212070000	Flangia serpentina
11	1	3343900000	Tubicino 3/4" -5/8"
12	1	1753330001	Elettroventilatore 24 V
12	1	1750010000	Elettroventilatore 12 V
13	1	3304470000	Tubicino 3/8"
14	1	0900280016	Canalizzatore aria elettrovent.
15	1	0900280015	Piastra fissaggio tubi
16	2	0900280007	Piastra laterale
17	1	0900280002	Supporto condensatore/elettrovent.
18	1	1741440000	Filtro essiccatore
19	1	2705130000	Condensatore
20	1	3303220000	Tubicino 3/8"
21	1	0900280033	Insieme vassoio scarico
22	2	1213070000	Oblò
23	1	1211670000	Binary H. a tenuta
24	1	3322430000	Tubicino 1/2"
25	2	1749310000	Relè 24 V
25	2	1749010000	Relè 12 V
26	1	0900280008	Protettore relè
27	1	1263090000	Insieme termostato c/scatola
28	1	1212990027	Pulsante di comando
29	6	0900280027	Piedino di plastica
30	1	1252910000	Frontalino hiperchoc con vent.
31	2	1210980051	Interruttore a 2 posizioni



CARICA DI GAS CONSIGLIATA PER LUNGHEZZA DELLA TUBAZIONE					
m	3	5	7	9	11
g	550	600	650	750	800

QUANTITÀ D'OLIO DA AGGIUNGERE PER LUNGHEZZA DELLE TUBAZIONI					
m	7	8	9	10	11
cc	20	35	50	65	80

1 Posizionare il Compacto T3 sul tettuccio, tenendo conto che la posizione finale deve coincidere con il frontalino dell'impianto (W), montato all'interno della cabina, appoggiandolo su una superficie piana.

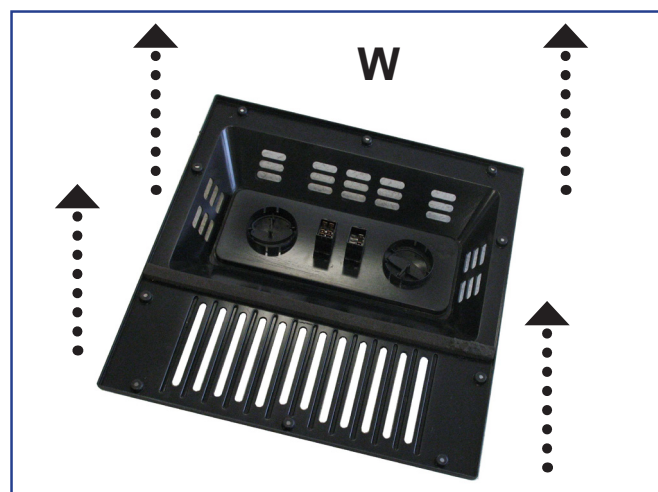


2 Una volta determinata la posizione, smontare l'involucro e segnare i (6) fori di fissaggio (T), facendo coincidere i (4) fori della dima con i (4) fori posteriori del tettuccio.

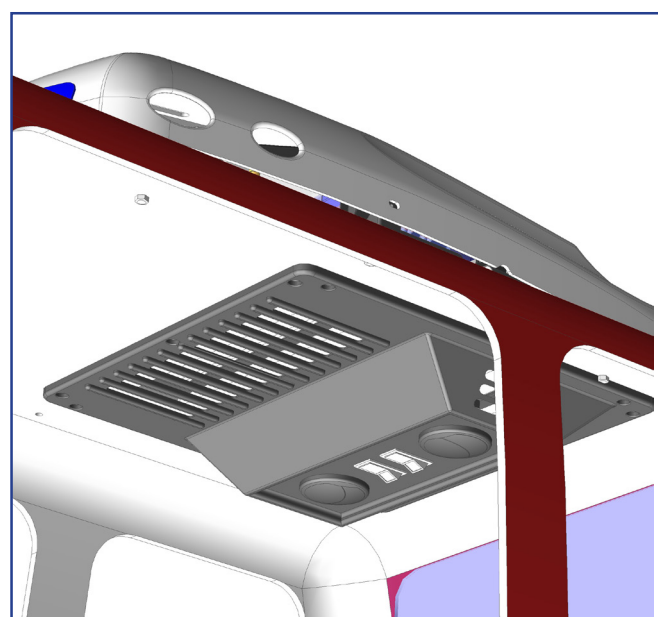
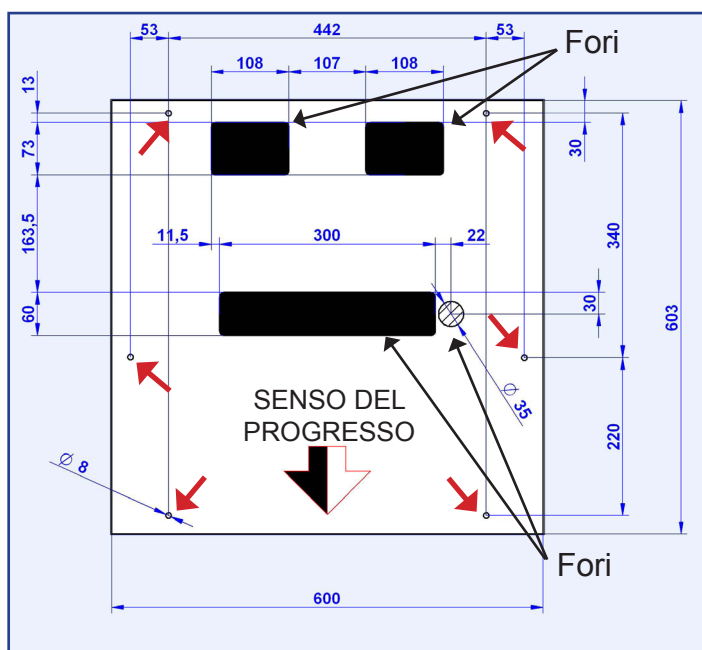
TENERE CONTO DEL SENSO DI MARCIA.

3 Segnare i tagli e i fori e quindi eseguirli. Proteggere i bordi tagliati con antiossidante.

Frontalino con Finestrini



Dima

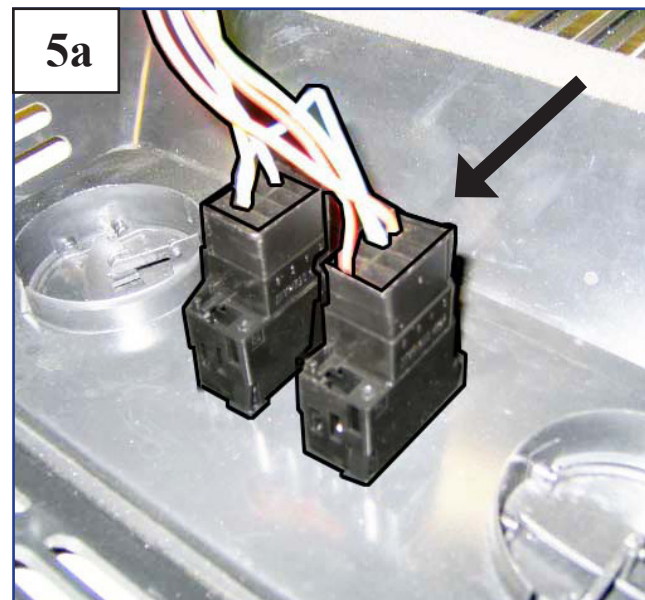
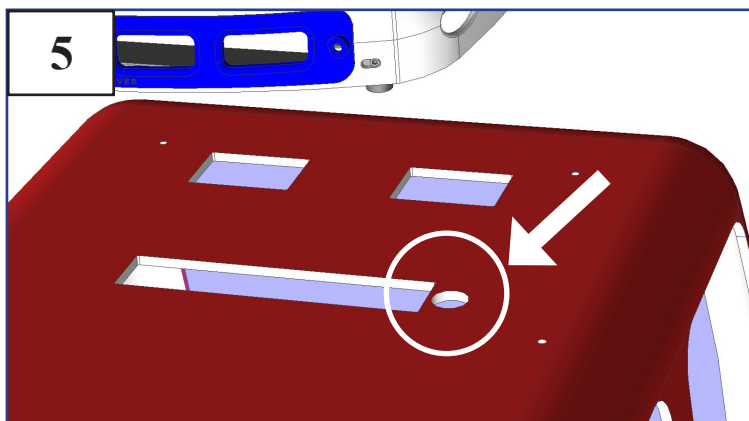
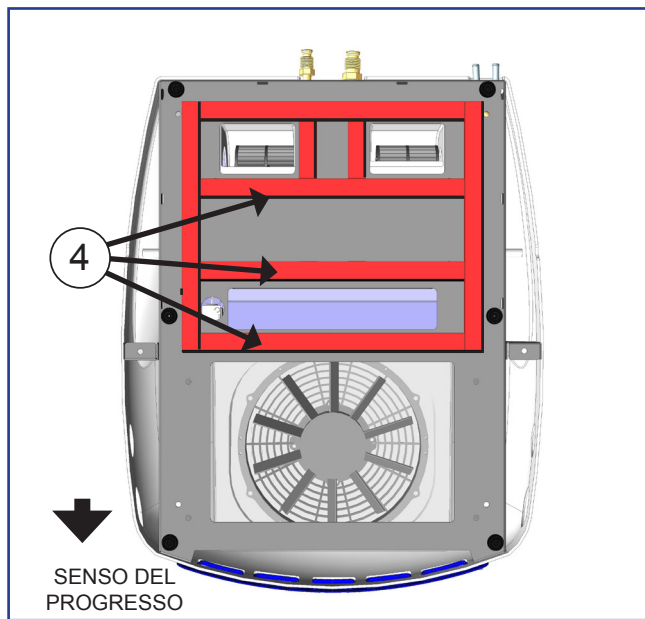


4 Incollare le guarnizioni a tenuta, in dotazione con l'impianto, sulla parte inferiore del Compacto, come indicato nella figura.

Fare particolarmente attenzione a fissarle bene e non lasciare spazi tra le stesse.

5 Fare passare il cablaggio all'interno della cabina, dal punto più adatto per farlo, vedi figura.


Fissare il T3, con (4) boccole di separazione, (6) rondelle di gomma e (6) viti M6/100 x 40.




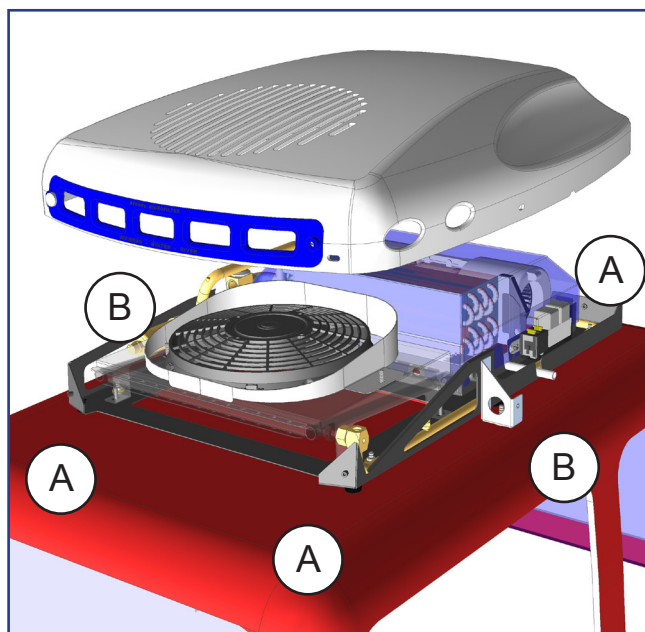
5a Collegare quindi il cablaggio agli interruttori del frontalino e fissare quest'ultimo con le viti in dotazione.

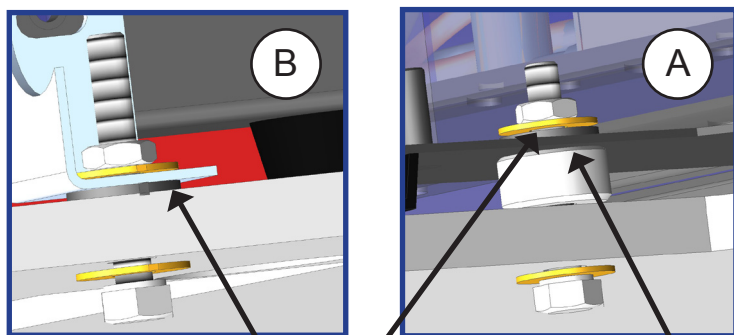
Caja con cables naranja/blanco/rojo a interruptor de 3ª y 2ª velocidad.

Caja con cables verde-azul/blanco/ gris a interruptor de A/A - calefacción.

 **VERIFICARE LA TENUTA DELL'INSIEME AL TETTUCCIO, PER IMPEDIRE L'EVENTUALE INFILTRAZIONE DELL'ACQUA, SEGUENDO LE INDICAZIONI DI QUESTO MANUALE.**

 **Una volta fissata l'unità al tettuccio con le relative viti e sigillare con silicone i (6) fori di fissaggio per evitare l'infiltrazione dell'acqua nella cabina.**





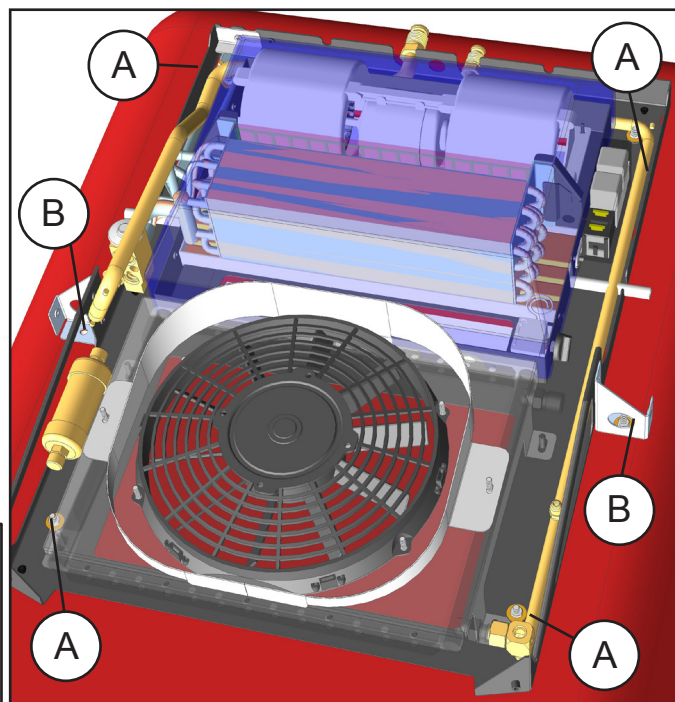
Rondella di gomma

Distanziatore



(A -B) Inserire le rondelle di gomma per evitare l'infiltrazione dell'acqua.

Nota bene: Sigillare tutti i fori con silicone.



6

Per il funzionamento dell'insieme è necessario installare le tubazioni e il compressore.

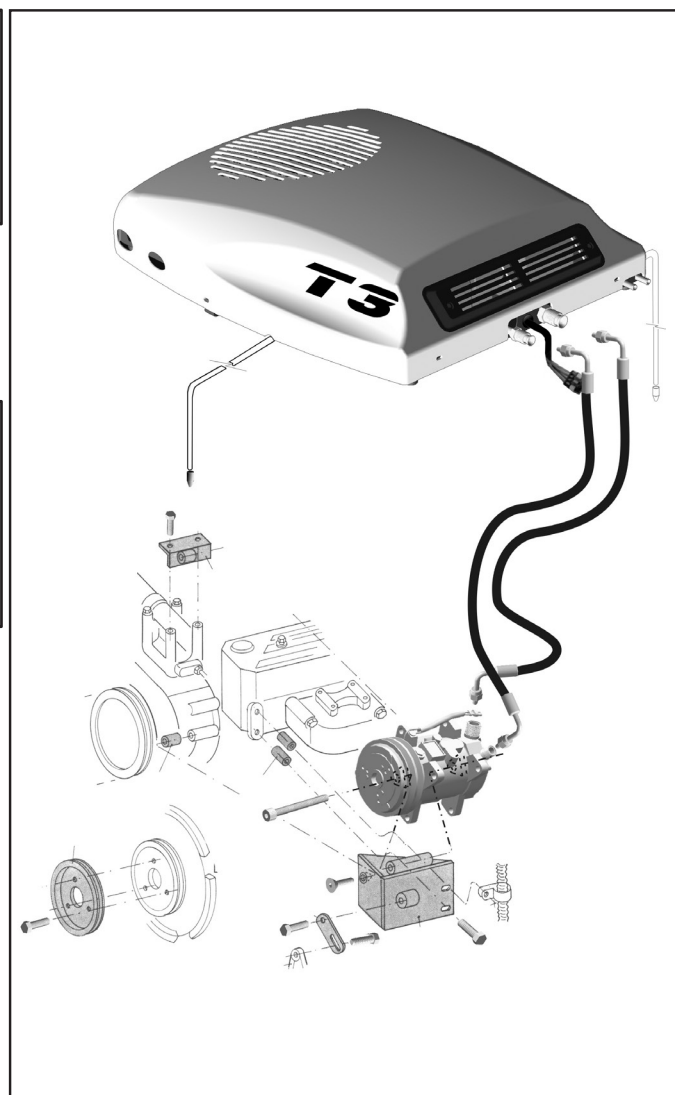
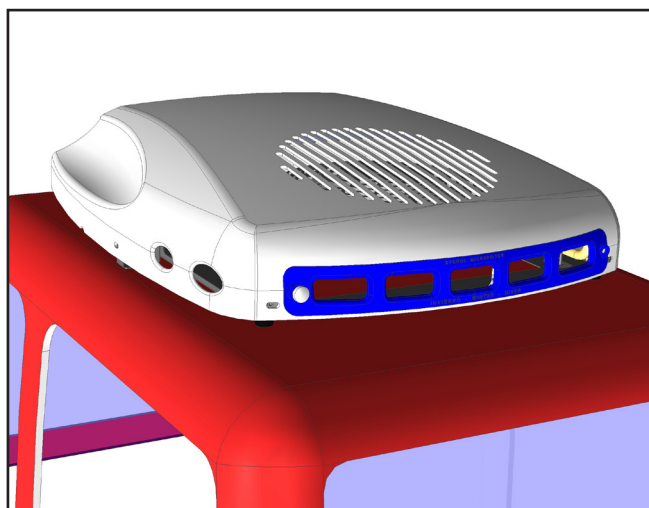
NON IN DOTAZIONE

Esempio secondo lo schema.

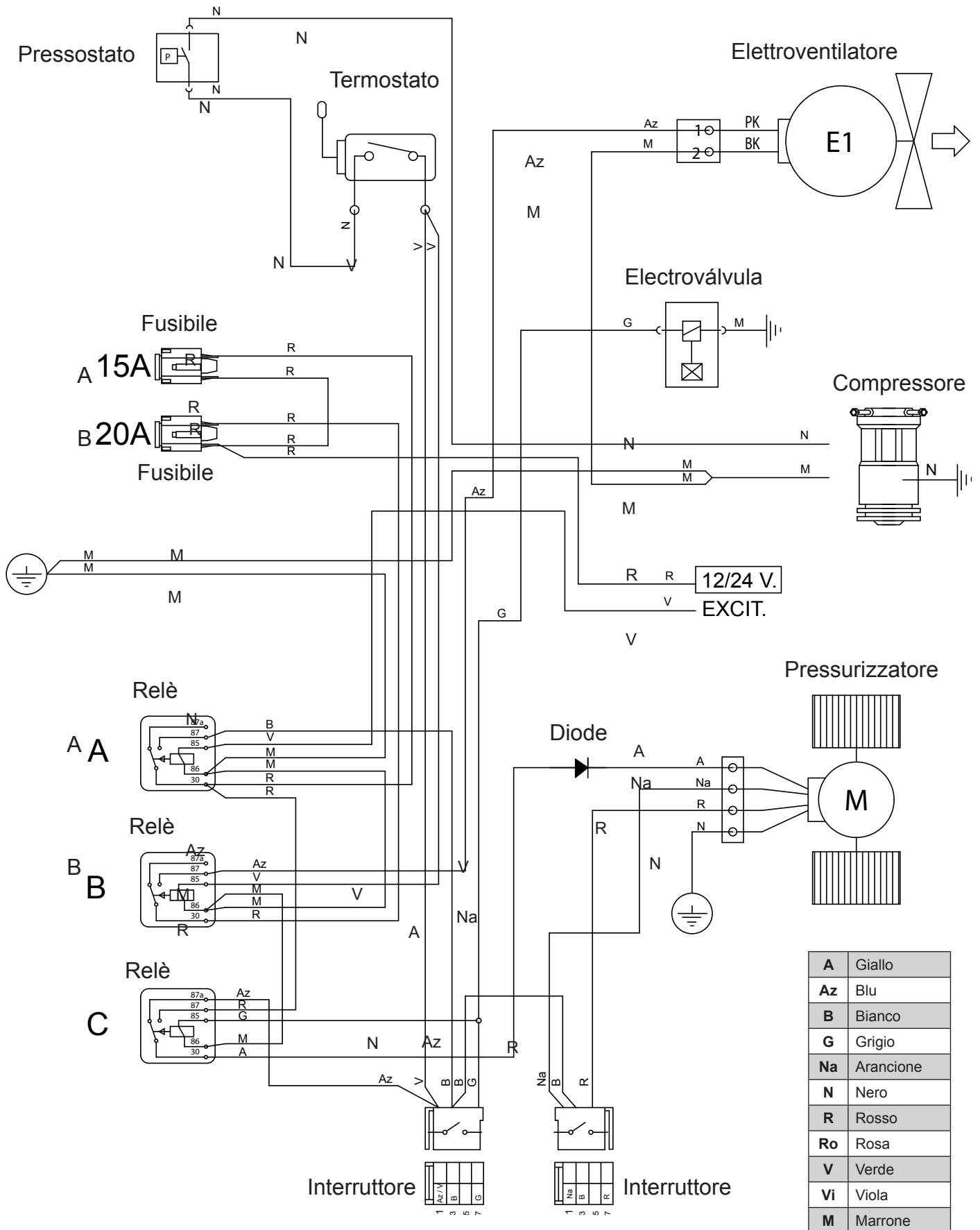


Per l'uso dell'impianto per il riscaldamento, è necessario acquistare il KIT 1500840000 - 12V / 1500840001 - 24V.

Vedi le istruzioni di montaggio Kit riscaldamento.



SCHEMA ELETTRICO



Ed:	11/07/2008
Md:	30/08/2019

C



Francisco Alonso, 6
28806 Alcalá de Henares, Madrid
SPAIN

Contact	Phone	Fax	E-Mail
Sales (Ventas Internacional)	+34 91 8770510	+34 91 8771158	sales@dirna.bergstrominc.com
Comercial Nacional	+34 91 8775841	+34 91 8836321	ventas@dirna.bergstrominc.com
Orders & Deliveries (Logística internacional)	+34 91 8775846	+34 91 8771158	export@dirna.bergstrominc.com
Orders & Deliveries (Logística nacional)	+34 91 8775840	+34 91 8836321	comercial@dirna.bergstrominc.com
Technical Assistance (Internacional)	+49 511 86679681	+49 511 86679710	technicalassistance@dirna.bergstrominc.com
Technical Assistance (Nacional)	+34 91 8775845	+34 91 883 6321	oblanco@dirna.bergstrominc.com

www.dirna.com

	ATENCIÓN:	Dirna Bergstrom se reserva el derecho de efectuar modificaciones en cualquier momento de los datos contenidos en esta publicación, por razones técnicas o comerciales.
	NOTE:	<i>For technical and commercial reasons, Dirna Bergstrom reserves the right to change the data contained in this brochure.</i>
	ATTENTION:	Dirna Bergstrom se réserve le droit d'effectuer à tout moment des modifications des données reprises sur cette publication, pour des raisons techniques ou commerciales.
	HIWEIS:	<i>Dirna Bergstrom behält sich vor, aus technischen oder kaufmännischen Gründen jederzeit Änderungen der Angaben dieser Veröffentlichung vorzunehmen.</i>
	ATTENZIONE:	Dirna Bergstrom si riserva il diritto di effettuare modifiche in qualsiasi momento ai dati contenuti in questa pubblicazione, per motivi tecnici o commerciali.