



TU ESPACIO DE VIDA CONFORTABLE

ENFRIADOR ECOLÓGICO

IRIS

SISTEMA EVAPORATIVO AUTÓNOMO

Referencia: 1003095173



Gama Adventure



MANUAL DE USUARIO

ES

USER'S HANDBOOK

EN

MANUEL DE L'UTILISATEUR

FR

BENUTZERHANDBUCH

GE



En primer lugar, permítenos felicitarte por tu decisión de adquirir el **Enfriador Ecológico IRIS** de nuestra gama **Adventure**. Con ello te has convertido en propietario de un enfriador ecológico de altas prestaciones fabricado por Dirna Bergstrom para ser utilizado en autocaravanas y otros vehículos de recreo a motor parado o en marcha. **IRIS** es la opción más apropiada para mantener seguros y frescos a las animales domésticos.

IRIS está diseñado con la más avanzada tecnología para lograr un eficaz rendimiento, una reducción en el gasto de combustible y en las emisiones de CO₂ a la atmósfera. Son estas características lo que lo hace único en el mercado de los vehículos de recreo y que te dará muchas satisfacciones si lo utilizas correctamente y le dedicas el mantenimiento y los cuidados necesarios.

El manual de instrucciones refleja los últimos avances técnicos de esta gama en el momento de la publicación. No obstante, pueden existir pequeñas diferencias, debidas al perfeccionamiento continuo.

Todas las indicaciones de este manual se publican sin compromiso. En especial, **Dirna Bergstrom** se reserva el derecho a introducir, sin previo anuncio y sin dar a conocer los motivos, cambios en los datos técnicos, los precios, los colores, las formas, el diseño, el equipamiento y el material, así como en las prestaciones de servicio; también se reserva el derecho a adaptar sus equipos a las condiciones locales en determinados mercados y a finalizar la producción de un modelo determinado sin anuncio previo. **Dirna Bergstrom** no asume responsabilidad alguna en relación con dificultades en la disponibilidad del equipo, con diferencias entre las imágenes o descripciones y el modelo concreto, ni con errores u omisiones en esta publicación.

© 2022 Dirna Bergstrom SLU. España

Todos los derechos reservados

Queda prohibida la reproducción de cualquier tipo sin la autorización por escrito del propietario intelectual.

Este documento es válido para los siguientes modelos: **IRIS gama ADVENTURE**



ER-0022/1999



RA02-0027/2012
IATF: 0323311



GA-2021/0140



De conformidad con la normativa internacional de gestión de calidad ISO 9001, Calidad en Automoción IATF 16949 y Gestión Ambiental ISO 14001, Dirna Bergstrom utiliza procesos de aseguramiento de la excelencia para garantizar la máxima calidad de sus productos. Certificado por IQNet Quality System.

Lea atentamente este documento antes de usar el producto.

Conserve este documento para futuras consultas.

Tiene a su disposición todos los manuales del producto en sus versiones digital (PDF) en <https://www.bergstromspain.com/>



Cualquier operación de venta o de garantía está sometida a nuestras condiciones generales de venta en su versión más actualizada, publicada en nuestra página web <https://www.bergstromspain.com/>

Advertencias sobre el manejo del producto:

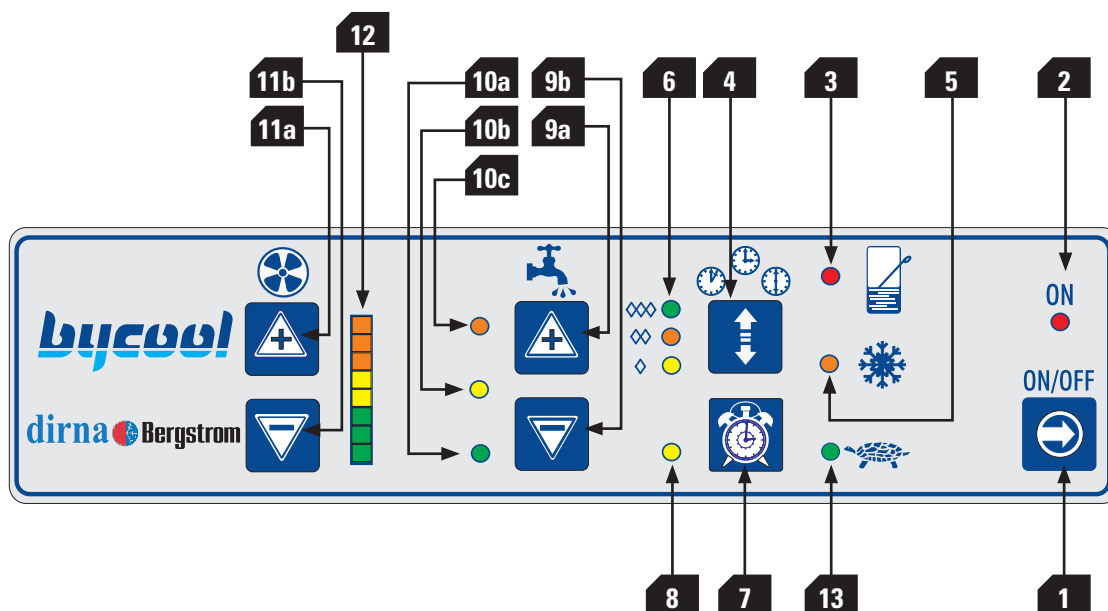
- >> Utilice **IRIS** solo para los fines previstos por el fabricante. No realice modificaciones al equipo sin el consentimiento escrito del fabricante.
- >> No se permite la puesta en marcha del equipo si este presenta daños o si su cable de alimentación parece estar dañado.
- >> **IRIS** solo puede ser utilizado por niños mayores de 8 años y personas con capacidades físicas, sensoriales o mentales reducidas o falta de experiencia y conocimiento, si se les supervisa o se les da formación apropiada respecto al uso del equipo de una manera segura y comprenden los peligros que implica.
- >> **IRIS** no es un juguete, por lo que no deje que los niños jueguen con el equipo.
- >> No introduzca los dedos ni ningún objeto en las ventanillas de ventilación.

**Uso adecuado del producto:**

- >> **IRIS** es un enfriador ecológico de techo de altas prestaciones apropiado para ser utilizado en caravanas y otros vehículos de recreo. No es adecuada su instalación y funcionamiento en maquinaria agrícola ni de construcción sujeta a intensas vibraciones.
- >> Si no está seguro de cómo utilizar **IRIS**, revise este manual o póngase en contacto con su instalador o directamente con **Dirna Bergstrom**.



FUNCIONAMIENTO DEL PANEL DE CONTROL



- 1** Botón de Encendido / Apagado de la unidad. Al presionar una vez, la unidad se enciende y queda lista para su funcionamiento. Al pulsar de nuevo, se apaga la unidad.
- 2** Cuando la unidad está encendida, el led 2 queda iluminado. Al apagar la unidad este mismo led se queda apagado.
- 3** Sin funcionalidad en este equipo al ir siempre conectado al depósito de agua del vehículo.
- 4** Botón para ajustar el temporizador (tiempo de funcionamiento programado de la unidad)
 - a. Primera pulsación activa el temporizador para hacer funcionar la unidad durante 1 hora.
 - b. Segunda pulsación activa el temporizador para hacer funcionar la unidad durante 3 horas.
 - c. Tercera pulsación activa el temporizador para hacer funcionar la unidad durante 6 horas.
 - d. Cuarta pulsación desactiva el temporizador sin seleccionar ningún tiempo de funcionamiento para la unidad.
- 5** Cuando el equipo está activado, el led 5 siempre está encendido.
- 6** Cuando se elige un tiempo de funcionamiento con el temporizador, uno de estos leds está encendido en función del tiempo seleccionado (1h, 3h o 6h).

- 7** Botón de función despertador.
- Primera pulsación y la alarma se programa encendiéndose el led 8. Se activa la alarma pasados 30 minutos emitiendo un zumbido durante aproximadamente 1 minuto.
 - Segunda pulsación y la alarma se programa para encenderse pasados 60 minutos emitiendo un zumbido durante aproximadamente 1 minuto.
 - Tercera pulsación y la alarma se programa para encenderse pasados 90 minutos emitiendo un zumbido durante aproximadamente 1 minuto.
 - Cuarta pulsación y la alarma se programa para encenderse pasados 120 minutos emitiendo un zumbido durante aproximadamente 1 minuto.
 - Quinta pulsación y la alarma se desactiva.
- Por cada vez que el botón 7 se pulsa, se emite un sonido de activación (pitido).

8 Led 8, indica que la alarma está conectada.

9a y **9b** Permiten seleccionar el tiempo de funcionamiento de la bomba de agua.

9a Para aumentar el tiempo de funcionamiento de la bomba, con lo que el equipo entrega más potencia frigorífica.

9b Para disminuir el tiempo de funcionamiento de la bomba, con lo que el equipo entrega menos potencia frigorífica.

10a **10b** y **10c** Leds indicando el tiempo de actuación de la bomba de agua en función de las pulsaciones ejercidas sobre los botones **9a** y **9b**

10a Indica que la bomba de agua funcionará durante 10 segundos (1 litro de agua desde el depósito de la unidad).

10b Indica que la bomba de agua funcionará durante 20 segundos (2 litros de agua desde el depósito de la unidad).

10c Indica que la bomba de agua funcionará durante 30 segundos (3 litros de agua desde el depósito de la unidad).

11a y **11b** Botones para controlar manualmente la velocidad del soplador de aire.

11a Para aumentar la velocidad del soplador de aire.

11b Para disminuir la velocidad del soplador de aire.

12 Leds indicadores de la velocidad elegida del soplador de aire de 0 a 8.

13 Led indicando el funcionamiento de la bomba de agua.

Cuando el led parpadea rápido indica que la bomba de agua está en funcionamiento.

Cuando el led parpadea lento indica que la bomba de agua no actúa.

MANDO A DISTANCIA



- 1** Botón de Encendido / Apagado de la unidad. Al presionar una vez, la unidad se enciende y queda lista para su funcionamiento. Al pulsar de nuevo, se apaga la unidad.
- 2** y **3** Permiten seleccionar el tiempo de funcionamiento de la bomba de agua.
 - 2** Para aumentar el tiempo de funcionamiento de la bomba, con lo que el equipo entrega más potencia frigorífica.
 - 3** Para disminuir el tiempo de funcionamiento de la bomba, con lo que el equipo entrega menos potencia frigorífica.
- 4** Aumenta y disminuye el tiempo de funcionamiento de la bomba de agua. La primera pulsación aumenta el tiempo de funcionamiento a 20 segundos, la segunda incrementa el tiempo a 30 segundos; la tercera pulsación disminuye la duración a 20 segundos, la cuarta pulsación disminuye la duración a 10 segundos y la quinta pulsación inhabilita la bomba.

El mando a distancia utiliza una batería MN21 A23.

Como enlazar el mando a distancia por primera vez o cuando se desconecte la batería

- 1** Con la unidad apagada, mantener pulsado el botón de ajuste del temporizador del panel de control de la unidad (nº 4 de la página 4) hasta que solo queden parpadeando los indicadores de funcionamiento del temporizador (nº 6 de la página 4).
- 2** Pulsar botón de Encendido / Apagado del mando a distancia para que el mando quede enlazado con la unidad.
- 3** Comprobar que la unidad responde a las órdenes del mano.

Atención

Evitar que los botones del mando a distancia queden pulsados o se boqueará el mando.

Datos técnicos

Medidas exteriores:	870 mm (largo) x 795 mm (ancho) x 24,5 (alto)
Medidas interiores:	450 mm x 450 mm x 54 mm
Peso:	19 kg
Consumo eléctrico:	3 -11,3 A
Consumo de agua:	0,7 - 1,7 l/h*
Temperatura de trabajo:	Max. 55°C temp. aire

Recomendaciones generales

- >> Limpiar cada 2 meses o según necesidad, el filtro de humedad (1), el depósito de agua (2) y las rejillas de entrada de aire (3) (ver página 10).
- >> El filtro de humedad (1) deberá cambiarse al menos cada 2 años, o antes si las circunstancias ambientales lo requieren.
- >> En invierno es conveniente vaciar el agua del circuito, para evitar daños por posibles heladas.
- >> También es necesario instalar las piezas (A y B) para evitar la entrada del aire exterior dentro del habitáculo (ver página 10).
- >> Si se va a limpiar el equipo con manguera a presión, se debe tapar la entrada de aire con las piezas (A y B). Dichas piezas deben desmontarse al volver a poner en funcionamiento el equipo. (Ver página 10)

Tratamiento del agua

El enfriador ecológico **IRIS** lleva incluido un núcleo biocida (2A) (Ver página 9) para el tratamiento del agua, elaborado de acuerdo con las normativas actuales, que mantiene durante 6 meses las condiciones idóneas del agua, reduciendo la formación de incrustaciones producidas por las impurezas y la corrosión, al tiempo que evita la proliferación de hongos, bacterias, etc. que podrían ser perjudiciales para la salud.

El núcleo biocida va situado dentro del depósito de agua, de forma que esté siempre en contacto con el agua existente en la parte baja del circuito.

Para sustituir el núcleo biocida (ref. 091252C014 - consultar pág. 9) es necesario desmontar la pieza (2A página 9) y cambiar el núcleo caducado por uno nuevo. Es necesario sustituir el adhesivo (3) y marcar la fecha de instalación del producto para controlar su caducidad.

Para adquirir el producto de recambio, póngase en contacto con el distribuidor oficial.

**NOTA IMPORTANTE**

Será responsabilidad exclusiva del usuario el cumplimiento de todas las normas anteriormente indicadas, en especial las relativas al uso y tratamiento del agua para asegurar, tanto el buen funcionamiento de equipo, como las condiciones higiénicas y sanitarias.

En caso de incumplimiento, **BERGSTROM** se exime de cualquier responsabilidad.

**IMPORTANTE INSTALACIÓN**

El enfriador ecológico **IRIS** funciona tomando aire del exterior que es introducido en la cabina. Es esencial que este aire no se estanque en el interior, lo que produciría un exceso de humedad. Todas las cabinas de vehículos modernos van dotados de rejillas de renovación de aire, por los que sale el aire necesario, por ejemplo, para la calefacción.

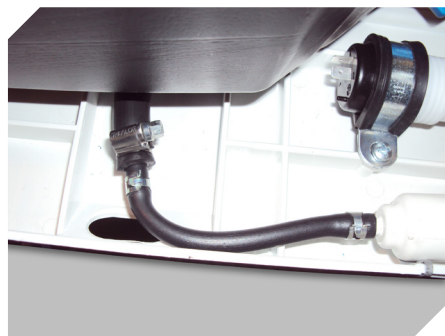
El instalador deberá cerciorarse de la existencia de estas rejillas y, en caso de no existir, deberá instalarlas.

Por su parte, el usuario deberá vigilar periódicamente que estas rejillas no están obturadas por suciedad.

Revisar periódicamente, al menos cada 6 meses, el estado del cableado en la parte posterior de la cabina, en especial los conectores estancos.

**Vaciar depósito de agua**

Para vaciar el depósito de agua desmontar la tapa del evaporador, aflojar abrazadera de muelle y desmontar tubo de agua.



Sustitución de filtro biocida

- 1** Desmontar la tapa del equipo.
- 2** Desmontar el conjunto filtro quitando los dos tornillos de sujeción y sacándolo hacia arriba.
- 2a** Sustituir el filtro biocida por el nuevo suministrado (091252C014).
- 3** Cambiar adhesivo y marcar la fecha de sustitución.



Montaje de cubiertas protectoras de invierno

Cuando el equipo no vaya a ser usado por períodos prolongados de tiempo, especialmente en época invernal, se recomienda cubrir las rejillas frontal y laterales con las cubiertas protectoras suministradas al efecto. Van marcadas con la palabra "INVIERNO" en el reverso.

Cubierta protectora frontal (imagen A):

Se usará para cubrir la rejilla frontal del equipo como se muestra en la imagen.

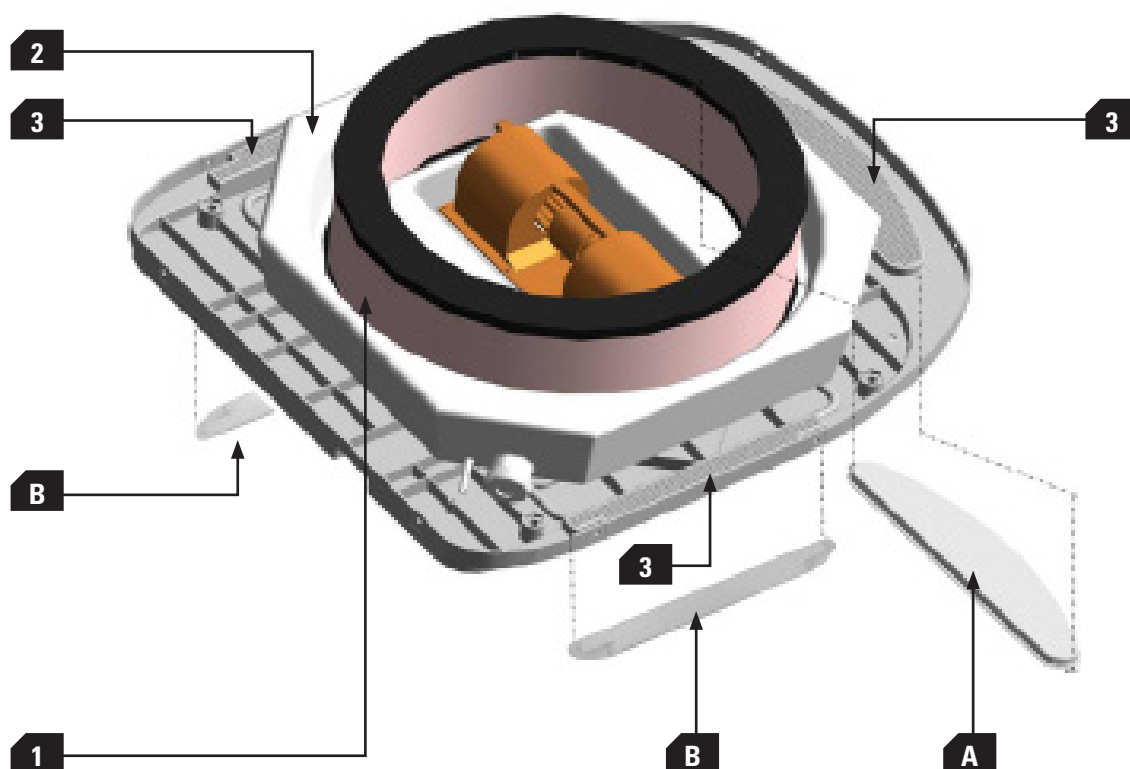
Ajústese la cubierta protectora clipándola por los dos extremos; primero uno y después el otro insertando los clips en los orificios de alojamiento en la base del equipo.

Cubiertas protectoras laterales (una a cada lado; Imagen B)

Se usarán para cubrir las 2 rejillas laterales del equipo como se muestra en la imagen.

Se ajustarán las cubiertas clipándolas por los 2 extremos; primero uno y después el otro insertando los clips en los orificios de alojamiento en los laterales del equipo.

Para desalojar las cubiertas protectoras, se descliparán justamente a la inversa a cómo se clipan.



EU Directive 2012/19/EU

Waste of electrical and electronic equipment (WEEE)

Nota sobre la protección medioambiental:

Los aparatos eléctricos y electrónicos, así como las baterías, no se deben evacuar en la basura doméstica. El usuario está legalmente obligado a llevar los aparatos eléctricos y electrónicos, así como pilas y pilas recargables, al final de su vida útil a los puntos de recogida comunales o a devolverlos al lugar donde los adquirió. Los detalles quedaran definidos por la ley de cada país. El símbolo en el producto, en las instrucciones de uso o en el embalaje hace referencia a ello.

Firstly may we congratulate you on your decision to purchase the **IRIS Ecological Cooler** de our **Adventure** range. You are now the owner of a high-performance ecológical cooler manufactured by Dirna Bergstrom for use in motorhomes and other recreational vehicles, regardless of whether the engine is running or not. **IRIS** is the best choice when it comes to keeping pets cool and safe.

IRIS is designed with cutting-edge technology to achieve high performance, reduced fuel consumption and a lower level of CO₂ emissions. These are the features that make it unique in the recreational vehicle market and will give you great satisfaction if used correctly and properly maintained and looked after.

The instructions manual includes the latest technological advances in this range at the time of publication. However, continuous improvement means there may be minor differences.

All indications published in this manual are non-binding. In particular, Dirna Bergstrom reserves the right to make changes to the technical details, prices, colours, shapes, design, equipment, material, and functions of the service without prior notice and without giving its reasons; it also reserves the right to adapt its equipment to local conditions in certain markets, and to end production of a given model without prior notice. Dirna Bergstrom shall be in no way liable for any difficulties in the availability of equipment, for differences between pictures or descriptions and the actual model, or for errors or omissions in this publication.

© 2022 Dirna Bergstrom SLU. Spain

All rights reserved

Wholly or partially reproducing this document without written authorisation from the intellectual property owner is strictly forbidden.

This document is valid for the following models: : **IRIS ADVENTURE range**



ER-0022/1999



RA02-0027/2012
IATF: 0323311



GA-2021/0140



In accordance with the International Quality Management Standards ISO 9001, Automotive Quality IATF 16949 and Environmental Management ISO 14001, Dirna Bergstrom uses excellence assurance processes to ensure the highest quality of its products. Certified by IQNet Quality System.

Read this document carefully before installing the product.

Keep this document for future reference. .

All product manuals are available in digital (PDF) versions at

<https://www.bergstromspain.com/>



All sales and warranty transactions are subject to the latest version of our general terms and conditions of sale, as published on our website

<https://www.bergstromspain.com/>

Warnings on handling the product:

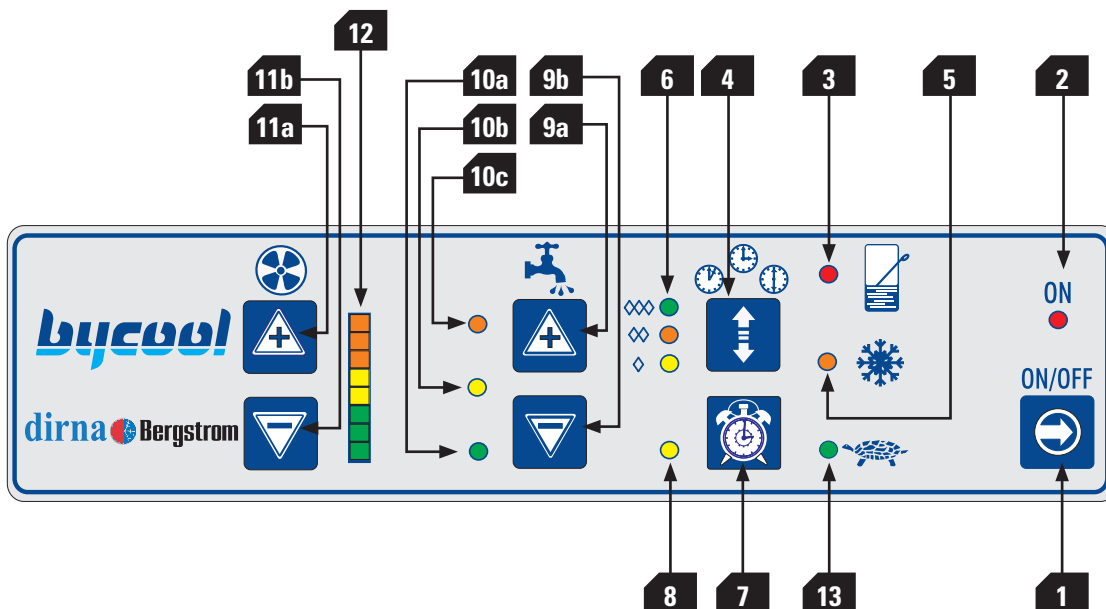
- >> Use **IRIS** only for the purposes envisaged by the manufacturer. Do not modify the equipment unless authorised by the manufacturer.
- >> The unit must not be started up if it is damaged or its power cable appears to be damaged.
- >> **IRIS** can be used by children over 8 years of age and persons with reduced physical, sensory, or mental capabilities or lack of experience and knowledge, provided they are duly supervised or given appropriate training in using the equipment safely, and also understand the hazards involved.
- >> **IRIS** is not a toy, so do not let children play with the equipment.
- >> Do not insert your fingers or any objects through the vents.

**Proper use of the product:**

- >> **IRIS** is a high-performance ecological roof cooler suitable for use in caravans and other recreational vehicles. It is not suitable for installation and operation in agricultural or construction machinery that is subject to intense vibrations.
- >> If you are unsure how to use **IRIS**, check this guide or contact your installer or **Dirna Bergstrom** directly.



CONTROL PANEL OPERATION



- 1** Unit's On/Off button. Pressing once turns the unit on and leaves it ready for operation. Pressing again turns the unit off..
- 2** LED 2 remains lit when the unit is on. This LED stays off when the unit is turned off.
- 3** Not used in this system as it is always connected to the vehicle's water tank.
- 4** Button to adjust the timer (programmed operating time for the unit)
 - a. Pressing once enables the timer to run the unit for 1 hour.
 - b. Pressing a second time enables the timer to run the unit for 3 hours.
 - c. Pressing a third time enables the timer to run the unit for 6 hours.
 - d. Pressing a fourth time disables the timer, without selecting any operating time for the unit.
- 5** LED 5 is always on when the unit is active.
- 6** One of these LEDs remains on when operating time is chosen using the timer, according to the time selected (1h, 3h or 6h).

- 7** Alarm clock function.
- Pressing once programmes the alarm, with LED 8 coming on. The alarm is activated after 30 minutes, beeping for around 1 minute.
 - Pressing a second time programmes the alarm to come on after 60 minutes, beeping for around 1 minute.
 - Pressing a third time programmes the alarm to come on after 90 minutes, beeping for around 1 minute.
 - Pressing a fourth time programmes the alarm to come on after 120 minutes, beeping for around 1 minute.
 - Pressing a fifth time disables the alarm.
- An activation sound (beep) is emitted every time button 7 is pressed.

8 LED 8 indicates that the alarm is connected.

9a and **9b** Used to select water pump operating time.

9a Increases pump operating time, so the unit delivers more cooling power.

9b Decreases pump operating time, so the unit delivers less cooling power.

10a, **10b** and **10c** LEDs indicating water pump activation time according to buttons **9a** and **9b** being pressed.

10a Indicates that the water pump will operate for 10 seconds (1 litre of water from the unit's tank).

10b Indicates that the water pump will operate for 20 seconds (2 litres of water from the unit's tank).

10c Indicates that the water pump will operate for 30 seconds (3 litres of water from the unit's tank).

11a and **11b** Buttons to manually control air blower speed.

11a Increases air blower speed.

11b Decreases air blower speed.

12 LEDs indicating chosen air blower speed, from 0 to 8.

13 LED indicating that the water pump is operating.

When the LED flashes fast, it indicates that the water pump is operating.

When the LED flashes slowly, it indicates that the water pump is not operating.

REMOTE CONTROL



- 1** Unit's On/Off button. Pressing once turns the unit on and leaves it ready for operation. Pressing again turns the unit off.
- 2** and **3** Used to select water pump operating time.
 - 2** Increases pump operating time, so the unit delivers more cooling power.
 - 3** Decreases pump operating time, so the unit delivers less cooling power.
- 4** Increases and decreases water pump operating time. Pressing once increases operating time to 20 seconds; pressing a second time increases the time to 30 seconds; pressing a third time decreases duration to 20 seconds; pressing a fourth time decreases duration to 10 seconds; and pressing a fifth time disables the pump.

The remote control uses an MN21 A23 battery.

How to link the remote control to the unit (for the first time or when the power supply is interrupted)

- 1** With the unit off, press and hold the timer setting button on the unit's control panel (#4 on page 14) until only the timer operation indicators remain flashing (#6 on page 14).
- 2** Press the On/Off button on the remote control to make the remote linked with the unit.
- 3** Check that the unit responds to the commands of the remote control.

Attention

Avoid to keep on pressed the remote control buttons or it will be blocked.

Technical Details

Outside measurements:	870 mm (long) x 795 mm (wide) x 24.5 (high)
Inside measurements:	450 mm x 450 mm x 54 mm
Weight:	19 kg
Electricity consumption:	3 - 11.3 A
Water consumption:	0.7 - 1.7 l/h
Working temperature:	Max. 55°C air temperature

General recommendations

- >> Clean the humidity filter (1), water tank (2) and air inlet grilles (3) every two months or as required (see page 20).
- >> The humidity filter (1) should be changed at least every 2 years, or sooner if environmental circumstances so require.
- >> Emptying the water from the circuit is recommended in winter, in order to avoid damage from frost.
- >> Parts (A and B) should also be installed to prevent outside air from entering the passenger compartment (see page 20).
- >> The air inlet must be covered with parts (A and B) if the unit is to be cleaned with a pressure hose. These parts must be removed when the unit is put back into operation. (See page 20).

Water treatment

The **IRIS ecological cooler** includes a biocide core (2A) (see page 19) for water treatment, prepared in accordance with current regulations; this maintains ideal water conditions for 6 months, reducing the formation of incrustations caused by impurities and corrosion, while preventing the proliferation of fungi, bacteria, etc. that could be harmful to health.

The biocide core is located inside the water tank, meaning it is always in contact with the water at the bottom of the circuit.

To replace the biocide core (ref. 091252C014 - see page 19), first take down the part (2A) and then replace the expired core with a new one. Replace the tank sticker (3) and mark the product installation date, in order to be sure when it expires.

Contact the official distributor to purchase the replacement.

**IMPORTANT**

The user shall be solely responsible for meeting all the aforementioned regulations, especially those related to using and treating water in order to ensure the correct operation of the equipment, along with all hygienic and sanitary conditions.

BERGSTROM declines any liability in the event of breach.

**IMPORTANT**

The **IRIS ecological cooler** works by taking air from the outside and introducing it into the vehicle's passenger compartment. This air must not remain inside, as this would lead to excess humidity. All modern vehicle cabins are equipped with air renewal grilles, which the required air is expelled through (e.g., for heating).

The installer should ensure these grilles are fitted or install them as appropriate.

The user should also regularly check that these grilles are not blocked with dirt.

Regularly check, at least every 6 months, the condition of the cables at the back of the cabin, especially the sealtight connectors.

**Emptying the water tank**

To empty the water tank, remove the evaporator cover, loosen the spring clamp and take down the water pipe.



Replacing the biocide filter

- 1** Remove the unit's cover.
- 2** Take down the filter by removing the two fastening screws and extracting upwards.
- 2a** Replace the biocide filter with the new one supplied (091252C014).
- 3** Change the sticker and mark the replacement date.



Assembling winter protection covers

Placing the supplied protection covers on the front and side grilles is recommended whenever the unit is not to be used for long periods, especially in winter. These covers are marked with the word "WINTER" on the back.

Front protection cover (Photo A):

Used to cover the unit's front grille, as shown in the photo.

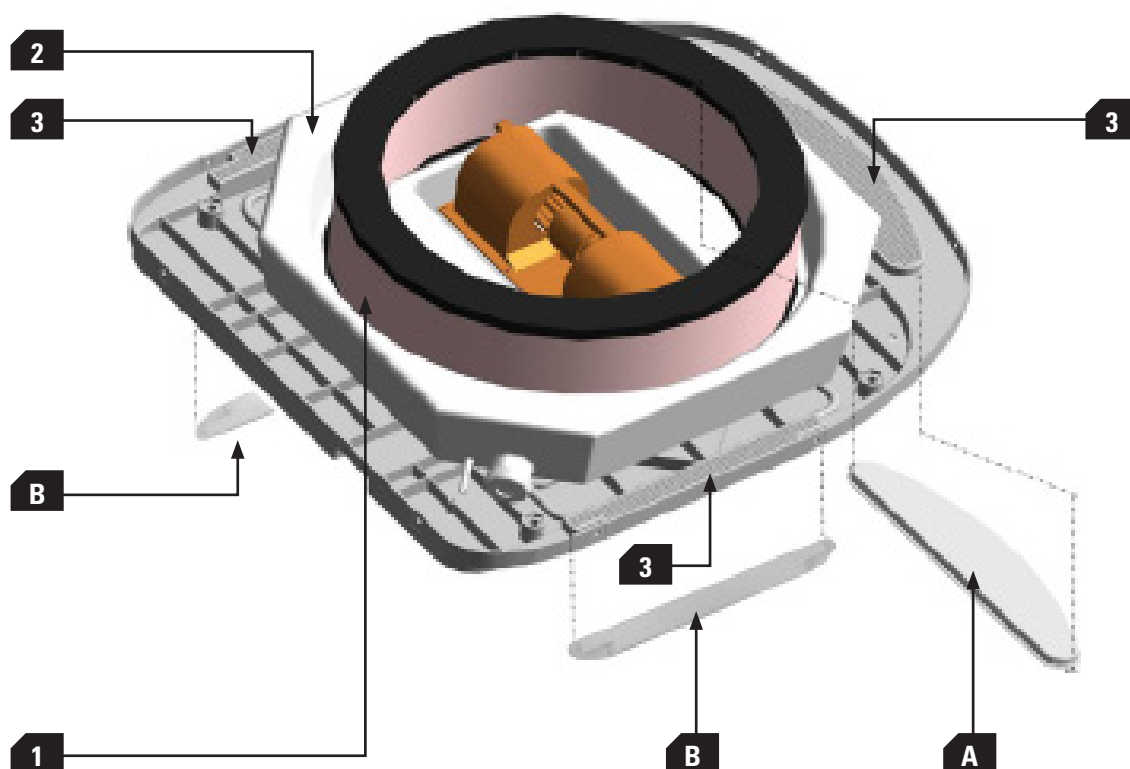
Adjust the protection cover by fastening the clips at both ends; first one and then the other, inserting the clips in the housing holes in the base of the unit.

Side protection covers (one on each side, Photo B)

Used to cover the unit's 2 side grilles, as shown in the photo.

The covers should be adjusted by fastening clips at both ends; first one and then the other, inserting the clips in the housing holes in the sides of the unit.

The protection covers can be taken down by removing the clips in reverse order.



EU Directive 2012/19/EU

Waste of electrical and electronic equipment (WEEE)

Note an environmental protection:

Electric and electronic devices as well as batteries must not be disposed of with household waste. Consumers are obliged by law to return electrical and electronic devices as well as batteries at the end of their service lives to the public collecting points set up for this purpose or at the point of sale. Details to this are defined by the national law of the respective country. The symbol on the product, the instruction manual or the package indicates that a product is subject to these regulations.

En premier lieu, permettez-nous de vous féliciter pour votre décision d'acquérir le **refroidisseur écologique IRIS** de notre gamme **Adventure**. Ce faisant, vous devenez propriétaire d'un refroidisseur écologique à haute performance fabriqué par Dirna Bergstrom à utiliser dans les camping-cars et autres véhicules de loisirs en ayant coupé le moteur ou avec ce dernier en marche. **IRIS** est la meilleure option permettant que les animaux de compagnie se sentent en sécurité et frais.

IRIS est conçu avec la technologie la plus avancée pour obtenir des performances efficaces, une consommation réduite de carburant et diminuer les émissions de CO2 dans l'atmosphère. Ce sont ces mêmes caractéristiques qui le rendent unique sur le marché des véhicules de loisirs, dont vous serez très satisfait si vous l'utilisez correctement et en prenez soin.

La notice reflète les derniers progrès techniques de cette gamme au moment de la publication. Toutefois, il peut exister quelques petites différences en raison du perfectionnement continu.

Toutes les indications figurant dans cette notice sont publiées sans engagement. En particulier, **Dirna Bergstrom** se réserve le droit d'apporter, sans préavis et sans en expliquer les raisons, des modifications aux données techniques, prix, coloris, formes, au design, à l'équipement et au matériel, ainsi qu'aux prestations de services ; elle se réserve également le droit d'adapter ses équipements aux conditions locales de certains marchés et à mettre fin à la production d'un modèle donné sans préavis. **Dirna Bergstrom** décline toute responsabilité quant à d'éventuelles difficultés en termes de disponibilité de l'équipement, de différences entre les images ou les descriptions et le modèle concret, ou d'erreurs ou d'omissions dans cette publication.

© 2022 Dirna Bergstrom SLU. Espagne

Tous droits réservés

La reproduction de tout type sans l'autorisation écrite du propriétaire intellectuel sont interdites.

Ce document est valide pour les modèles suivants: **IRIS gamme ADVENTURE**



Conformément aux normes internationales de gestion de la qualité ISO 9001, de la qualité automobile IATF 16949 et de la gestion environnementale ISO 14001, Dirna Bergstrom utilise des processus d'assurance de l'excellence pour garantir la plus haute qualité de ses produits. Certifié par le système de qualité IQNet.

Veillez lire attentivement ce document avant d'installer le produit.

Conservez ce document pour toute référence ultérieure.

Vous avez à votre disposition tous les manuels des produits dans leurs versions numériques (PDF) sur <https://www.bergstromspain.com/>



Toute opération de vente ou de garantie est soumise à nos conditions générales de vente dans leur version la plus à jour, publiée sur notre site Web

<https://www.bergstromspain.com/>

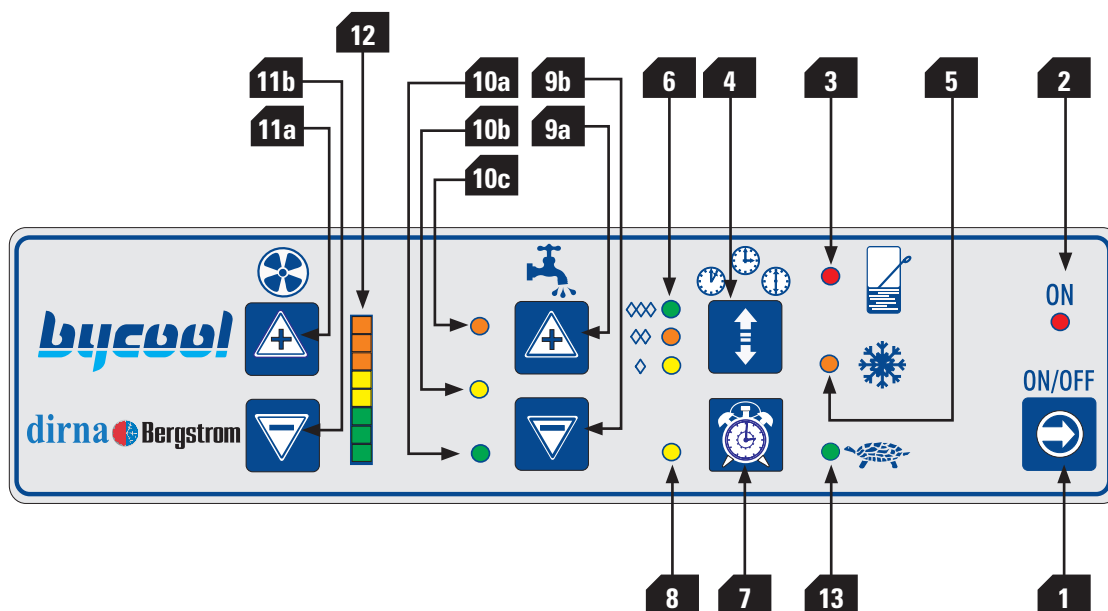
Avertissements sur la manipulation du produit :

- >> Utilisez **IRIS** uniquement aux fins prévues par le fabricant. N'effectuez aucune modification sur l'équipement sans l'accord écrit du fabricant.
- >> La mise en marche de l'équipement n'est pas autorisée si lui-même ou son câble d'alimentation semble être endommagé.
- >> **IRIS** ne peut pas être utilisé par les enfants de plus de 8 ans et les personnes dont les capacités physiques, sensorielles ou mentales sont réduites ou qui manquent d'expérience et de connaissances, sans surveillance ou formation appropriée sur l'utilisation en toute sécurité de l'équipement, et sans comprendre les risques encourus.
- >> **IRIS** n'est pas un jouet, ne laissez donc pas les enfants jouer avec l'équipement.
- >> N'introduisez pas les doigts ou tout autre objet dans les ouvertures de ventilation.

**Utilisation correcte du produit :**

- >> **IRIS** est un refroidisseur à haute performance à monter sur le toit, apte pour être utilisé dans les camping-cars et autres véhicules de loisirs. Il n'est pas apte pour être installé ou fonctionner sur des machines agricoles ou de construction soumises à des vibrations intenses.
- >> Si vous n'êtes pas sûr de savoir comment utiliser **IRIS**, veuillez consulter ce manuel, contacter votre installateur ou **Dirna Bergstrom** directement.



FONCTIONNEMENT DU PANNEAU DE COMMANDE

- 1** Bouton ON / OFF de l'unité. En appuyant une fois, l'unité s'allume et elle est prête à fonctionner. En cliquant à nouveau, l'unité s'éteint.
- 2** Quand l'unité est allumée, le led 2 est illuminé. Quand l'unité est éteinte, le même led s'éteint.
- 3** Sans fonctionnalité sur cet équipement, étant donné qu'il est toujours connecté au réservoir d'eau du véhicule.
- 4** Bouton pour ajuster le temporisateur (temps de fonctionnement programmé de l'unité)
 - a. La première pulsation active le temporisateur pour faire fonctionner l'unité pendant 1 heure.
 - b. La deuxième pulsation active le temporisateur pour faire fonctionner l'unité pendant 3 heures.
 - c. La troisième pulsation active le temporisateur pour faire fonctionner l'unité pendant 6 heures.
 - d. La quatrième pulsation désactive le temporisateur sans sélectionner aucun temps de fonctionnement pour l'unité.
- 5** Lorsque l'équipement est activé, le led 5 est toujours allumé.
- 6** Quand un temps de fonctionnement est choisi avec le temporisateur, l'un de ces led est allumé en fonction du temps sélectionné (1 h, 3 h ou 6 h).

- 7** Bouton de fonction réveil.
- Première pulsation et l'alarme est programmée. Le led 8 s'allume. L'alarme est activée 30 minutes après et émet un bourdonnement pendant environ 1 minute.
 - Deuxième pulsation et l'alarme est programmée pour être déclenchée 60 minutes après et émet un bourdonnement pendant environ 1 minute.
 - Troisième pulsation et l'alarme est programmée pour être déclenchée 90 minutes après et émet un bourdonnement pendant environ 1 minute.
 - Quatrième pulsation et l'alarme est programmée pour être déclenchée 120 minutes après et émet un bourdonnement pendant environ 1 minute.
 - Cinquième pulsation et l'alarme est désactivée.
- Chaque fois que le bouton 7 est pressé, un son d'activation (sifflement) est émis.

8 Led 8, il indique que l'alarme est connectée.

9a et **9b** Ils permettent de sélectionner le temps de fonctionnement de la pompe à eau.

9a Pour augmenter le temps de fonctionnement de la pompe, de façon que l'équipement fournisse davantage de puissance frigorifique.

9b Pour diminuer le temps de fonctionnement de la pompe, de façon que l'équipement fournisse moins de puissance frigorifique.

10a **10b** et **10c** Les led indiquent le temps d'action de la pompe à eau en fonction des pulsations réalisées sur les boutons **9a** et **9b**

10a Indique que la pompe à eau fonctionnera pendant 10 secondes (1 litre d'eau depuis le réservoir de l'unité).

10b Indique que la pompe à eau fonctionnera pendant 20 secondes (2 litres d'eau depuis le réservoir de l'unité).

10c Indique que la pompe à eau fonctionnera pendant 30 secondes (3 litres d'eau depuis le réservoir de l'unité).

11a et **11b** Boutons pour contrôler manuellement la vitesse du souffleur d'air.

11a Pour augmenter la vitesse du souffleur d'air.

11b Pour diminuer la vitesse du souffleur d'air.

12 Led indicateurs de la vitesse choisie du souffleur d'air de 0 à 8.

13 Led indiquant le fonctionnement de la pompe à eau.

Quand la led clignote rapidement, cela indique que la pompe à eau est en fonctionnement.

Quand la led clignote lentement, cela indique que la pompe à eau n'agit pas.

TÉLÉCOMMANDE

- 1** Bouton ON / OFF de l'unité. En appuyant une fois, l'unité s'allume et elle est prête à fonctionner. En cliquant à nouveau, l'unité s'éteint.
- 2** y **3** Ils permettent de sélectionner le temps de fonctionnement de la pompe à eau.
 - 2** Pour augmenter le temps de fonctionnement de la pompe, de façon que l'équipement fournisse davantage de puissance frigorifique.
 - 3** Pour diminuer le temps de fonctionnement de la pompe, de façon que l'équipement fournisse moins de puissance frigorifique.
- 4** Augmente et diminue le temps de fonctionnement de la pompe à eau.
 La première pulsation augmente le temps de fonctionnement à 20 secondes, la deuxième augmente le temps à 30 secondes ; la troisième pulsation diminue la durée à 20 secondes, la quatrième pulsation diminue la durée à 10 secondes et la cinquième pulsation inactive la pompe.

La télécommande utilise une batterie MN21 A23.

Comment connecter la télécommande pour la première fois, ou lorsque la batterie a été débranchée

- 1** Avec l'appareil éteint, appuyez et maintenez le bouton de réglage du temporisateur du panneau de contrôle de l'appareil (n°4 en page 24) jusqu'au clignotement des indicateurs de fonctionnement (n°6 page 24)
- 2** Appuyez sur le bouton Marche/Arrêt de la télécommande pour que la connecter.
- 3** Vérifiez que l'appareil répond aux pulsations de la télécommande.

Attention

Ne pas laisser les boutons de la télécommande appuyés, ou la télécommande se bloquera.

Données techniques

Dimensions extérieures :	870 mm (longueur) x 795 mm (largeur) x 24,5 mm (hauteur)
Dimensions intérieures :	450 mm x 450 mm x 54 mm
Poids :	19 kg
Consommation électrique :	3 - 11,3 A
Consommation d'eau :	0,7 - 1,7 l/h
Température de service :	Max. 55 °C température de l'air

Recommandations générales

- >> Nettoyer tous les 2 mois ou selon le besoin le filtre d'humidité (1), le réservoir à eau (2) et les grilles d'entrée d'air (3) (voir page 30).
- >> Le filtre d'humidité (1) devra être changé au moins tous les 2 ans ou bien avant, si les circonstances environnementales l'exigent.
- >> En hiver, il est conseillé de vider l'eau du circuit pour éviter des dommages causés par le gel.
- >> Il est également nécessaire d'installer les pièces (A et B) pour éviter l'entrée d'air extérieur dans l'habitacle (voir page 30).
- >> Si l'équipement va être nettoyé avec un tuyau à pression, il faudra couvrir l'entrée d'air avec les pièces (A et B). Ces pièces seront démontées après la remise en marche de l'équipement. (Voir page 30).

Traitement de l'eau

Le **refroidisseur écologique IRIS** incorpore un noyau biocide (2A) (voir page 29) pour le traitement de l'eau, établi d'après les réglementations actuelles, qui maintient pendant 6 mois les conditions optimales de l'eau, en réduisant la formation d'incrustations produites par les impuretés et la corrosion, tout en diminuant la prolifération de champignons, bactéries, etc. susceptibles de nuire à la santé.

Le noyau biocide est placé dans le réservoir à eau, de façon à être toujours en contact avec l'eau existante dans la partie basse du circuit.

Pour remplacer le noyau biocide (réf. 091252C014 - consulter la page 29), démontez la pièce (2A) et remplacez le noyau périmé par un neuf. L'adhésif du réservoir (3) doit être remplacé et la date d'installation du produit marquée dessus pour contrôler sa date d'expiration.

Pour acquérir le produit de rechange, contactez le distributeur officiel.

**REMARQUE IMPORTANTE :**

L'utilisateur sera exclusivement responsable de respecter toutes les normes préalablement indiquées, en particulier celles relatives à l'utilisation et au traitement de l'eau afin d'assurer aussi bien le bon fonctionnement de l'équipement que les conditions d'hygiène et de santé.

En cas de non-conformité, **BERGSTROM** décline toute responsabilité.

**IMPORTANT**

Le refroidisseur écologique **IRIS** fonctionne en prélevant de l'air de l'extérieur et en l'introduisant dans l'habitacle du véhicule. Il est fondamental que cet air ne stagne pas à l'intérieur, ce qui produirait un excès d'humidité. Toutes les cabines de véhicules modernes sont dotées de grilles de renouvellement de l'air, à travers lesquelles l'air nécessaire sort, par exemple, pour le chauffage.

L'installateur devra s'assurer de l'existence de ces grilles, ou le cas échéant, les installer.

L'utilisateur, quant à lui, devra vérifier régulièrement que ces grilles ne sont pas obstruées par de la saleté.

Examiner périodiquement, au moins tous les 6 mois, l'état du câblage à l'arrière de la cabine, en particulier les connecteurs étanches.

**Vidange du réservoir d'eau**

Pour vider le réservoir d'eau, démonter le couvercle de l'évaporateur, desserrer le collier de serrage à ressort et démonter le tuyau d'eau.



Remplacement du filtre biocide

- 1** Démontez le couvercle de l'équipement.
- 2** Démontez l'ensemble du filtre en retirant les deux vis de fixation et en l'extrayant vers le haut.
- 2a** Remplacer le filtre biocide par le nouveau fourni (091252C014).
- 3** Changer l'adhésif et noter la date de remplacement.



Montage de couvertures de protection pour l'hiver

Quand l'équipement ne va pas être utilisé pendant de longues périodes, spécialement en hiver, il est conseillé de couvrir les grilles frontales et latérales avec les couvertures de protection fournies à cet effet. Ces dernières sont marquées avec le mot « HIVER » sur le revers.

Couverture de protection frontale (image A) :

Elle sera employée pour couvrir la grille frontale de l'équipement, tel que cela est indiqué sur l'image.

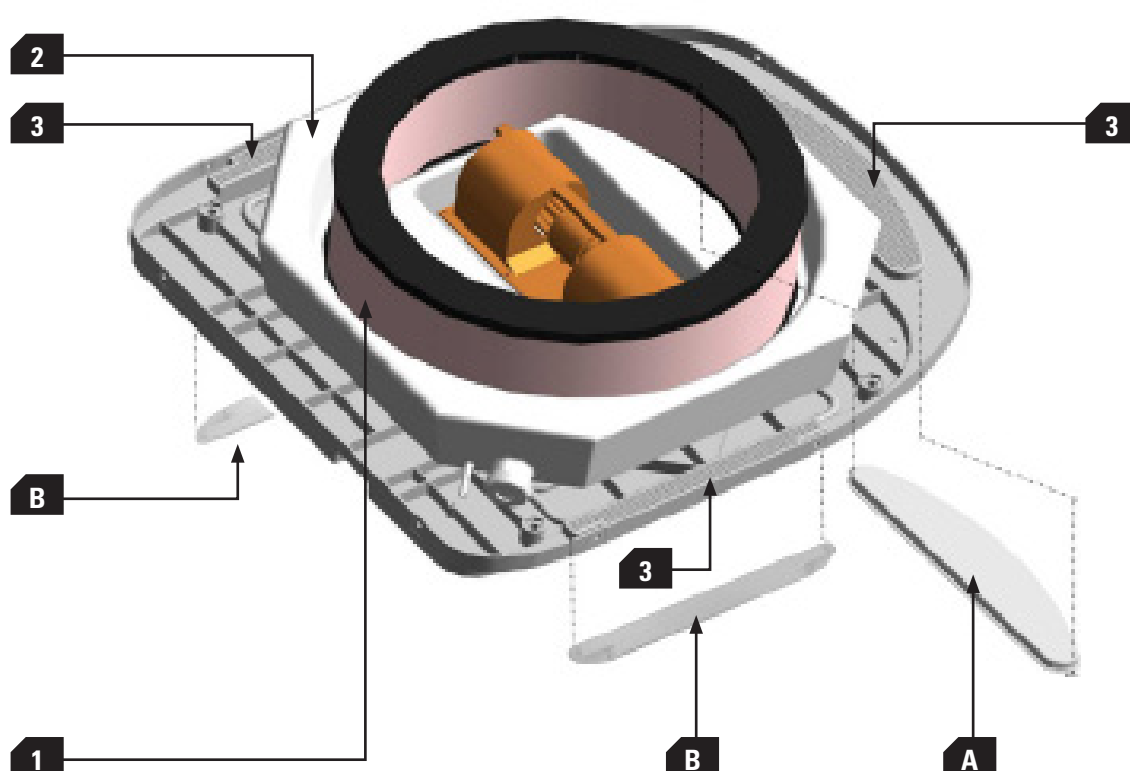
Ajustez la couverture de protection en la clipsant par les deux extrémités ; d'abord la première, puis la deuxième, en introduisant les clips dans les trous de logement dans la base de l'équipement.

Couvertures de protection latérales (une de chaque côté ; Image B)

Elles seront employées pour couvrir les 2 grilles latérales de l'équipement, tel que cela est indiqué sur l'image.

Ajustez les couvertures en les clipsant par les deux extrémités ; d'abord la première et ensuite la deuxième, en introduisant les clips dans les trous de logement sur les côtés de l'équipement.

Pour retirer les couvertures de protection, il faudra les déclipser en suivant la procédure inverse.



EU Directive 2012/19/EU

Waste of electrical and electronic equipment (WEEE)

Remarques Concernant La Protection De L'environnement:

Les appareils électriques et électroniques ainsi que les batteries ne doivent pas être éliminés avec les déchets ménagers. Le pictogramme présent sur le produit son manuel d'utilisation ou son emballage indique que le produit est soumis à cette réglementation. Le consommateur doit retourner le produit/la batterie usager aux points de collecte prévus à cet effet. Il peut aussi le remettre à un revendeur.

Herzlichen Glückwunsch zu Ihrem Kauf der **Öko-Kühlgerätes IRIS** aus unserer **Adventure**-Reihe. Sie sind jetzt Besitzer einer elektronischen Hochleistungs-Kühlgerätes von Dirna Bergstrom für den Einsatz in Wohnmobilen und anderen Freizeitfahrzeugen bei stehendem oder laufendem Motor. **IRIS** ist die beste Wahl, um Haustiere sicher und kühl zu halten.

IRIS wurde mit der fortschrittlichsten Technik konstruiert, um eine effiziente Leistung, eine Reduzierung des Kraftstoffverbrauchs und der CO₂-Emissionen in die Atmosphäre zu erreichen. Diese Eigenschaften machen das Gerät einzigartig auf dem Markt der Freizeitfahrzeuge und werden Ihnen viel Freude bereiten, wenn Sie es richtig nutzen und korrekt warten und pflegen.

Die Bedienungsanleitung entspricht den neuesten technischen Entwicklungen in diesem Bereich zum Zeitpunkt der Veröffentlichung. Aufgrund der kontinuierlichen Verbesserung kann es jedoch geringe Abweichungen geben.

Alle in dieser Anleitung enthaltenen Informationen sind unverbindlich. **Dirna Bergstrom** behält sich insbesondere das Recht vor, ohne vorherige Ankündigung und ohne Angabe von Gründen Änderungen der technischen Daten, Preise, Farben, Formen, des Designs, der Ausstattung und des Materials sowie der Dienstleistungen vorzunehmen. Ebenfalls behält es sich das Recht vor, seine Geräte den örtlichen Gegebenheiten bestimmter Märkte anzupassen und die Produktion eines bestimmten Modells ohne vorherige Ankündigung einzustellen. **Dirna Bergstrom** haftet nicht für Probleme bei der Verfügbarkeit von Geräten, für Abweichungen zwischen Abbildungen bzw. Beschreibungen und dem tatsächlichen Modell oder für Fehler oder Auslassungen in dieser Veröffentlichung.

© 2022 Dirna Bergstrom SLU. Spanien

Alle Rechte vorbehalten.

Der Vervielfältigung, auch auszugsweise, in jeglicher Form sind ohne schriftliche Genehmigung des Urheberrechtsinhabers verboten.

Dieses Dokument gilt für folgende Modelle:

IRIS Baureihe ADVENTURE



ER-0022/1999



RA02-0027/2012
IATF: 0323311



GA-2021/0140



In Übereinstimmung mit den internationalen Qualitätsmanagementstandards ISO 9001, Qualitätsmanagement in der Automobilindustrie IATF 16949 und Umweltmanagement ISO 14001 setzt Dirna Bergstrom Prozesse zur Qualitätssicherung ein, um die höchste Produktqualität zu gewährleisten. Zertifiziert durch das IQNet Quality System.

Bitte lesen Sie dieses Dokument vor der Installation des Produkts sorgfältig durch.

Bitte bewahren Sie dieses Dokument zum späteren Nachschlagen auf.
Alle Produktanleitungen sind in digitaler Form (PDF) unter
<https://www.bergstromspain.com/> erhältlich.



Für alle Verkäufe und Garantievorgänge gelten unsere allgemeinen Geschäftsbedingungen in ihrer jeweils aktuellen Fassung, die auf unserer Website <https://www.bergstromspain.com/> veröffentlicht sind.

Warnhinweise zum Umgang mit dem Produkt:

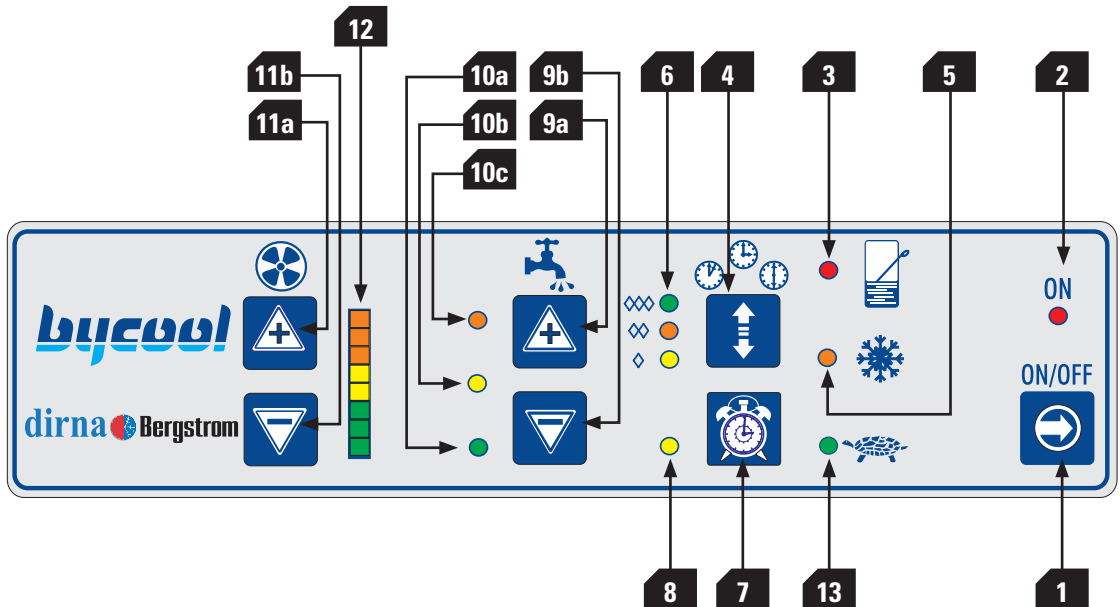
- >> Verwenden Sie **IRIS** nur für die vom Hersteller vorgesehenen Zwecke. Nehmen Sie ohne schriftliche Genehmigung des Herstellers keine Änderungen an dem Gerät vor.
- >> Das Gerät nicht in Betrieb nehmen, wenn es beschädigt ist oder wenn das Netzkabel beschädigt zu sein scheint.
- >> **IRIS** kann von Kindern über 8 Jahren und Personen mit eingeschränkten körperlichen, sensorischen oder geistigen Fähigkeiten oder mangelnder Erfahrung und Kenntnissen verwendet werden, wenn sie beaufsichtigt werden oder eine entsprechende Schulung zur sicheren Verwendung des Geräts erhalten und die damit verbundenen Gefahren verstanden haben.
- >> Kinder nicht mit der Kühlgerät **IRIS** spielen lassen.
- >> Keine Finger oder anderen Gegenstände durch die Lüftungsfenster stecken.

**Bestimmungsgemäße Verwendung:**

- >> **IRIS** ist ein leistungsstarkes Dachkühlgerät für den Einsatz in Wohnmobilen und anderen Freizeitfahrzeugen. Sie eignet sich nicht für den Einbau und Betrieb in landwirtschaftlichen Maschinen oder Baumaschinen, bei denen starke Schwingungen auftreten.
- >> Wenn Sie sich hinsichtlich der Verwendung von **IRIS** nicht sicher sind, lesen Sie bitte diese Anleitung oder wenden Sie sich an Ihren Installateur oder direkt an **Dirna Bergstrom**.



BEDIENFELD



- 1** Ein-/Ausschalter des Geräts. Bei einmaligem Drücken schaltet sich das Gerät ein und ist betriebsbereit. Durch erneutes Drücken wird das Gerät ausgeschaltet.
- 2** Wenn das Gerät eingeschaltet ist, leuchtet Led 2. Die Led geht aus, wenn das Gerät ausgeschaltet wird.
- 3** Bei diesem Gerät ohne Funktion, da dieses immer an den Wassertank des Fahrzeugs angeschlossen ist.
- 4** Knopf für die Timer-Einstellung (programmierte Betriebszeit des Geräts)
 - a. 1x Drücken: Der Timer wird für 1 Stunde Betriebszeit aktiviert.
 - b. 2x Drücken: Der Timer wird für 3 Stunden Betriebszeit aktiviert.
 - c. 3x Drücken: Der Timer wird für 6 Stunden Betriebszeit aktiviert.
 - d. 4x Drücken: Der Timer wird deaktiviert, ohne dass eine Betriebszeit für das Gerät gewählt wurde.
- 5** Bei eingeschaltetem Gerät leuchtet Led 5 kontinuierlich.
- 6** Wird mit dem Timer eine Betriebszeit gewählt, leuchtet eine dieser Leds je nach der gewählten Zeit (1, 3 oder 6 Stunden).

7

Weckertaste:

- a. 1x Drücken: Der Alarm wird programmiert und Led 8 leuchtet auf. Nach 30 Minuten schaltet sich der Alarm ein und es ist während ca. 1 Minute ein Summton zu hören.
- b. 2x Drücken: Der Alarm schaltet sich nach 60 Minuten ein und es ist während ca. 1 Minute ein Summton zu hören.
- c. 3x Drücken: Der Alarm schaltet sich nach 90 Minuten ein und es ist während ca. 1 Minute ein Summton zu hören.
- d. 4x Drücken: Der Alarm schaltet sich nach 120 Minuten ein und es ist während ca. 1 Minute ein Summton zu hören.
- e. 5x Drücken: Der Alarm wird deaktiviert.

Bei jedem Drücken der Taste 7 ist ein Piepston zu hören, der die Aktivierung anzeigt.

8

Led 8 zeigt an, dass der Alarm aktiviert ist.

9a

und **9b** Wahl der Betriebszeit der Wasserpumpe.

9a

Verlängert die Betriebszeit der Pumpe und steigert somit die Kühlleistung des Geräts.

9b

Verkürzt die Betriebszeit der Pumpe und verringert somit die Kühlleistung des Geräts.

10a

10b

und **10c**

Diese Leds zeigen die Betriebszeit der Wasserpumpe entsprechend

der mit den Tasten **9a** und **9b** ausgeführten Einstellung an.

10a

Zeigt an, dass die Wasserpumpe 10 Sekunden lang in Betrieb sein wird (1 Liter Wasser aus dem Gerätetank).

10b

Zeigt an, dass die Wasserpumpe 20 Sekunden lang in Betrieb sein wird (2 Liter Wasser aus dem Gerätetank).

10c

Zeigt an, dass die Wasserpumpe 30 Sekunden lang in Betrieb sein wird (3 Liter Wasser aus dem Gerätetank).

11a

und **11b**

Tasten zur manuellen Kontrolle der Gebläsedrehzahl.

11a

Gebläsedrehzahl erhöhen.

11b

Gebläsedrehzahl verringern.

12

Leds für die Anzeige der Gebläsedrehzahl von 0 bis 8.

13

Betriebsanzeige der Wasserpumpe.

Wenn die LED schnell blinkt, zeigt es an, dass die Wasserpumpe arbeitet.

Wenn die LED langsam blinkt, zeigt es an, dass die Wasserpumpe nicht arbeitet.

FERNBEDIENUNG



- 1** Ein-/Ausschalter des Geräts. Bei einmaligem Drücken schaltet sich das Gerät ein und ist betriebsbereit. Durch erneutes Drücken wird das Gerät ausgeschaltet.
- 2** und **3** Wahl der Betriebszeit der Wasserpumpe
 - 2** Verlängert die Betriebszeit der Pumpe und steigert somit die Kühlleistung des Geräts.
 - 3** Verkürzt die Betriebszeit der Pumpe und verringert somit die Kühlleistung des Geräts.
- 4** Verlängert und verkürzt die Betriebszeit der Wasserpumpe.
Bei ersten Drücken verlängert sich die Betriebszeit auf 20 Sekunden und beim zweiten Drücken auf 30 Sekunden. Beim dritten Drücken reduziert sich die Betriebszeit auf 20 Sekunden und beim vierten Drücken auf 10 Sekunden. Der fünfte Tastendruck schaltet die Pumpe aus.

Die Fernbedienung wird mit einer Batterie MN21 A23 betrieben.

So lernen Sie die Fernbedienung an (vor dem ersten Gebrauch oder wenn die Stromversorgung unterbrochen war)

- 1** Halten Sie bei ausgeschaltetem Gerät den Knopf für die Timer-Einstellung auf dem Bedienfeld des Geräts (Nr. 4 auf Seite 34) gedrückt, bis nur die Timer-Betriebsanzeigen (Nr. 6 auf Seite 34) blinken.
- 2** Drücken Sie die Ein-/Aus-Taste auf der Fernbedienung, damit die Fernbedienung mit dem Gerät verbunden wird.
- 3** Überprüfen Sie, ob das Gerät auf die Befehle der Fernbedienung reagiert.

Achtung

Vermeiden Sie, dass die Fernbedienungstasten gedrückt bleiben, da die Fernbedienung sonst gesperrt wird.

Technische Daten

Außenmaße:	870 mm (Länge) x 795 mm (Breite) x 24,5 (Höhe)
Innenmaße:	450 mm x 450 mm x 54 mm
Gewicht:	19 kg
Stromverbrauch:	3 - 11,3 A
Wasserverbrauch:	0,7 - 1,7 l/h
Betriebstemperatur:	Max. 55 °C Lufttemperatur

Allgemeine Empfehlungen

- >> Feuchtigkeitsfilter (1), Wassertank (2) und die Lufteintrittsgitter (3) alle 2 Monate bzw. nach Bedarf reinigen (siehe Seite 40).
- >> Den Feuchtigkeitsfilter (1) mindestens alle 2 Jahre ersetzen bzw. früher, wenn die Umgebungsbedingungen dies erfordern.
- >> Im Winter sollte der Wasserkreislauf zur Vermeidung von Frostschäden geleert werden.
- >> Es sollten auch die Elemente (A und B) installiert werden, um das Eindringen von Außenluft in das Fahrerhaus zu vermeiden (siehe Seite 40).
- >> Soll das Gerät mit einem Druckschlauch gereinigt werden, den Lufteintritt mit den Elementen (A und B) abdecken. Diese Elemente müssen vor erneuter Inbetriebnahme des Geräts wieder abgenommen werden. (Siehe Seite 40).

Wasseraufbereitung

Die **IRIS**-Kühlgerät hat einen Biozid-Filter (2A; siehe Seite 39) zur Wasseraufbereitung, der gemäß den geltenden Vorschriften hergestellt wurde und die idealen Wasserbedingungen für 6 Monate aufrechterhält, wodurch die Bildung von Verkrustungen durch Verunreinigungen und Korrosion verringert und gleichzeitig die Vermehrung von eventuell gesundheitsschädlichen Pilzen, Bakterien usw. verhindert wird.

Der Biozid-Filter befindet sich im Wassertank, sodass er immer Kontakt mit dem Wasser im unteren Teils des Kreislaufs hat.

Zum Auswechseln des Biozid-Filters (Ref. 091252C014 - siehe Seite 39) muss das Teil (2A) ausgebaut und der abgelaufene Filter durch einen neuen ersetzt werden. Zur Kontrolle des Verfallsdatums den Behälteraufkleber (3) erneuern und das Einbaudatum des Produkts angeben.

Für den Erwerb des Ersatzteils setzen Sie sich bitte mit dem offiziellen Vertriebshändler in Verbindung.



WICHTIGER HINWEIS

Es liegt in der alleinigen Verantwortung des Benutzers, alle oben genannten Vorschriften einzuhalten, insbesondere diejenigen, die sich auf die Verwendung und Aufbereitung des Wassers beziehen, um sowohl den ordnungsgemäßen Betrieb des Geräts als auch die hygienischen und sanitären Bedingungen zu gewährleisten.

Im Falle der Nichteinhaltung lehnt **BERGSTROM** jede Haftung ab.



Wichtiger Hinweis

Die Öko-Kühlgerät **IRIS** saugt Luft von außen an und leitet sie in den Fahrgastraum des Fahrzeugs ein. Diese Luft darf sich keinesfalls im Inneren anstauen, da dies zu übermäßiger Feuchtigkeit führen würde. Alle Kabinen moderner Fahrzeuge verfügen über Luftaustauschgitter, durch die die z. B. für die Heizung erforderliche Luft austritt.

Der Installateur muss sich vergewissern, dass diese Gitter vorhanden sind, und sie andernfalls einbauen.

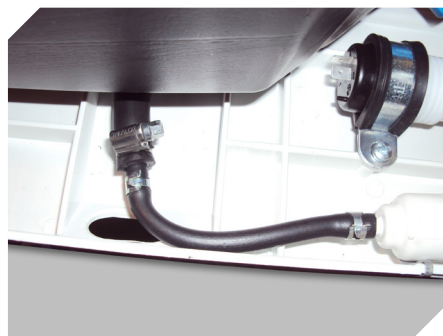
Der Benutzer muss seinerseits regelmäßig prüfen, ob diese Gitter durch Schmutz verstopft sind.

Regelmäßig (mindestens alle 6 Monate) den Zustand der Verkabelung an der Rückseite des Fahrerhauses überprüfen, insbesondere die wasserdichten Anschlüsse.



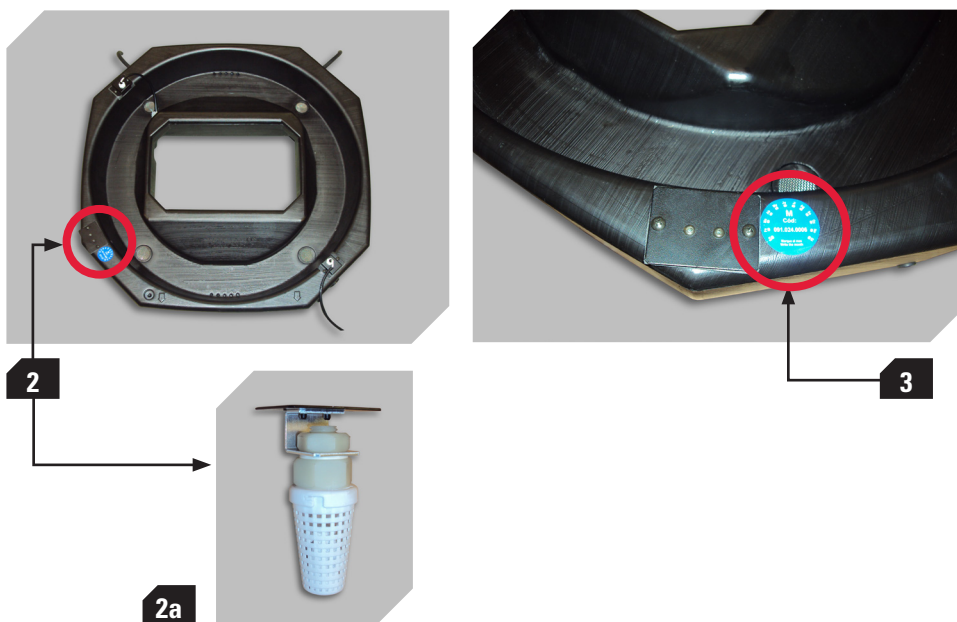
Wasserbehälter leeren

Um den Wasserbehälter zu leeren, den Verdampferdeckel abnehmen, die Federschelle lockern und den Wasserschlauch abnehmen.



Ersatz des Biozid-Filters

- 1** Geräteabdeckung abnehmen.
- 2** Filtereinheit abnehmen. Hierfür die beiden Befestigungsschrauben lösen und die Filtereinheit nach oben herausziehen.
- 2a** Den Biozid-Filter durch den neuen Filter (091252C014) ersetzen.
- 3** Aufkleber ersetzen und das Austauschdatum darauf vermerken.



Montage der Winterabdeckungen

Wenn das Gerät für längere Zeit, insbesondere im Winter, nicht benutzt wird, empfiehlt es sich, die Front- und Seitengitter mit den mitgelieferten Schutzabdeckungen abzudecken. Diese sind auf der Rückseite mit dem Wort „WINTER“ gekennzeichnet.

Vordere Schutzabdeckung (Abb. A):

Sie wird, wie in der Abbildung zu sehen, zur Abdeckung des Frontgitters verwendet.

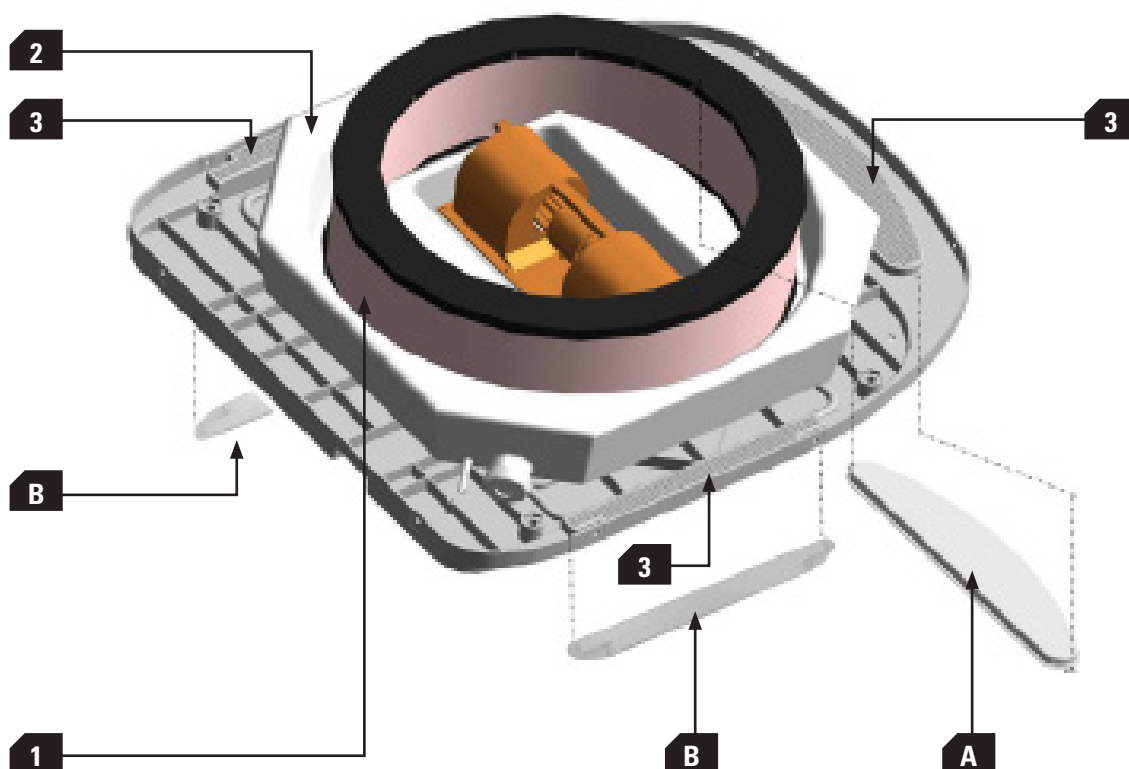
Befestigen Sie die Schutzabdeckung, indem Sie sie an beiden Enden nacheinander einclippen und die Clips in die Gehäuselöcher am Geräteboden einführen.

Seitliche Schutzgitter (eins auf jeder Seite; Abb. B)

Sie werden, wie in der Abbildung zu sehen, zur Abdeckung der beiden Seitengitter verwendet.

Befestigen Sie die Abdeckungen, indem Sie sie an beiden Enden nacheinander einclipen und die Clips in die Gehäuselöcher an den Geräteseiten einführen.

Das Herausnehmen der Schutzabdeckungen erfolgt in umgekehrter Reihenfolge.



EU Directive 2012/19/EU

Waste of electrical and electronic equipment (WEEE)

Hinweis zum umweltschutz:

Elektrische und elektronische Geräte sowie Batterien dürfen nicht mit dem Hausmüll entsorgt werden. Der Verbraucher ist gesetzlich verpflichtet, elektrische und elektronische Geräte sowie Batterien am Ende ihrer Lebensdauer an den dafür eingerichteten, öffentlichen Sammelstellen oder an die Verkaufsstelle zurückzugeben. Einzelheiten dazu regelt das jeweilige Landesrecht. Das Symbol auf dem Produkt, der Gebrauchsanleitung oder der Verpackung weist auf diese Bestimmungen hin.

**BIOCIDA BIOVIDRIO V****FICHA DE DATOS DE SEGURIDAD**

Según Reglamentos (UE) N° 1907/2006, N° 2015/830 y CLP 1272/2008

Versión n° 4 (Sustituye a versión 3 de 10/12/2019)

Fecha de emisión: 4/03/2020 Fecha de impresión: 4/03/2020

SECCIÓN 1. IDENTIFICACIÓN DE LA SUSTANCIA Ó LA MEZCLA Y DE LA SOCIEDAD Ó LA EMPRESA**1.1. Identificador del producto:**

BIOCIDA BIOVIDRIO V

N° de inscripción en el Registro de plaguicidas no agrícolas o biocidas: 18-100-09496

1.2. Usos pertinentes identificados de la sustancia o de la mezcla y usos desaconsejados:

-Usos pertinentes: DESINFECTANTE PARA EL TRATAMIENTO DE LA LEGIONELLA. Exclusivamente por personal especializado.

-Usos desaconsejados: No se han detectado usos desaconsejados, siempre que se cumplan las indicaciones contempladas en esta Ficha de Datos de Seguridad.

1.3. Datos del proveedor de la ficha de datos de seguridad:

-Nombre y apellidos ó denominación de la empresa, ó D.N.I. - N.I.F.:

BIOVIDRIO,S.L. B84205251

Domicilio: C/ ANTONIO LÓPEZ AGUADO, 18-10º B

Teléfono : 91.314.46.58

Fax : 91.314.46.58

e-mail : info@biovidrio.com

Población : MADRID. C.P. 28029

Provincia : MADRID

País : ESPAÑA

N° de inscripción en el Registro de Establecimientos y Servicios Plaguicidas: 519-CM-ER

-Fabricante:

Nombre y apellidos ó denominación de la empresa, D.N.I. ó C.I.F.:

PRECIOSA ORNELA, A.S. C.I.F. : CZ28712226

Domicilio: ZÁSADA, 317 POBLACIÓN : 468 25 ZÁSADA



País: REPÚBLICA CHECA

1.4 Teléfono de emergencia:

-Servicio de información toxicológica: Instituto Nacional de Toxicología y Ciencias Forenses: +34 91 562 04 20 (24h/365 días, solo emergencias toxicológicas)

SECCIÓN 2. IDENTIFICACIÓN DE LOS PELIGROS

2.1 Clasificación de la sustancia o de la mezcla:

2.1.1 Clasificación de acuerdo con el reglamento (CE) No 1272/2008:

Acute Tox.4, H302+H332: Toxicidad aguda (oral, por inhalacion) categoria 4

Skin Irrit.2, H315: Irritacion cutanea categoria 2.

Eye Irrit. 2, H319: Irritacion ocular categoria 2.

STOT SE 3, H335: Toxicidad especifica en determinados organos (exposicios unica) categoria 3.

STOT RE 2, H373: Toxicidad especifica en determinados organos (exposiciones repetidas) categoria 2.

Aquatic Acute 1, H400: Toxicidad acuática corto plazo (Agudo), Categoría 1.

Aquatic Chronic 1, H410. Toxicidad acuática largo plazo (Crónico), Categoría 1.

2.1.2 Información adicional:

Véase el texto completo de las frases H en la SECCION 16.

2.2 Elementos de la etiqueta:

2.2.1 Clasificación de acuerdo Reglamento N1272/2008 (CLP):

-Palabra de advertencia: PELIGRO

-Pictogramas:



-Indicaciones de peligro:

H302+H332: Nocivo en caso de ingestión o inhalación.

H315: Provoca irritación cutánea.

H319: Provoca irritación ocular grave.

H335: Puede irritar las vías respiratorias.



BIOVIDRIO

H373: Puede provocar daños en los órganos tras exposiciones prolongadas o repetidas.

H410: Muy tóxico para los organismos acuáticos, con efectos nocivos duraderos.

-Consejos de prudencia:

P260+P271. No respirar el polvo/el humo/el gas/la niebla/los vapores/el aerosol. Utilizar únicamente en exteriores o en un lugar bien ventilado.

P270: P280: Llevar guantes/prendas/gafas/máscara de protección. No comer, beber ni fumar durante su utilización.

P403+P233: Almacenar en un lugar bien ventilado. Mantener el recipiente cerrado herméticamente.

P273: Evitar su liberación al medio ambiente.

P391: Recoger el vertido.

P501: Eliminar el contenido/el recipiente como residuos peligrosos a través de un gestor autorizado, de acuerdo con la normativa vigente.

2.2.2 Información adicional:

MODO DE EMPLEO, INCLUYENDO PLAZO DE SEGURIDAD Y DEMAS INSTRUCCIONES PRECISAS PARA SU CORRECTAUTILIZACION Y ETIQUETADO:

- Uso exclusivo por personal especializado.
- Antes de usar el producto, léase detenidamente la etiqueta.
- Cumple el ensayo de laboratorio según la Norma UNE-EN 13623 (Desinfectantes químicos y antisépticos. Actividad bacteriana de productos frente a la Legionella pneumophila) durante 15 horas a 30° C de temperatura.
- Compatible con cloro a la dosis de uso.
- **Modo de empleo:** Disolución en el agua del circuito.
- Incompatible con detergentes aniónicos.
- Se deberá realizar con prueba previa al tratamiento para verificar la compatibilidad del producto con los materiales.
- Este producto tiene KIT de análisis: determinación de fosfatos. Con etiqueta en español.
- Este Kit no permite evaluar la neutralización del biocida.
- Neutralizante ó solución desactivadora:
 - Calcio acetato hidratado 15 grs/l N° CAS 114460-21-8
 - Sodio tiosulfato.5 hidrato 12 grs/l N° CAS 10102-17-7 Dosis: 1l/m³
- Eficaz para aguas de dureza hasta 150°F.
- A fin de evitar riesgos para las personas y el medio ambiente, siga las instrucciones de uso.



-Los envases vacíos deberán gestionarse de acuerdo a sus características de peligrosidad y de conformidad con la normativa vigente a través de gestores de residuos autorizados.

-Tipo de formulación:

-Vidrio sólido

-Formatos de presentación:

Bolsas selladas de 250, 500, 750 y 1000 gramos.

-Caducidad: 5 años

2.3 Otros peligros:

2.3.1 Otros peligros que no dan lugar a la clasificación:

-Resultados de la valoración PBT y mPmB:

-Esta mezcla no está considerada como persistente, bioacumulable ni tóxica (PBT).

-Esta mezcla no está considerada como muy persistente, ni muy bioacumulable (mPmB).

SECCIÓN 3. COMPOSICIÓN/INFORMACIÓN SOBRE LOS COMPONENTES

3.1 Sustancias: No procede

3.2 mezclas:

3.2.1 componentes peligrosos/ sustancias activas:

Indicadores	Nombre IUPAC	Concentración	Clasificación -Reglamento (CE) No1272/2008
Nº CAS: 7440-22-4 Nº CE: 231-131-3	Plata	1,86%	Skin Irrit.2, H315 Eye Irrit.2, H319 STOT RE 2, H373 Aquatic Acute 1, H400 Aquatic Chronic 1, H410
Nº CAS: 7440-50-8 Nº CE: 231-159-6	Cobre	4,00%	Aquatic Acute 1, H400 Aquatic Chronic 3, H412

(El texto completo de las frases H, mencionadas en esta Sección, se indican en la SECCION 16).

3.2.2. Componentes sujetos a límites de exposición profesional:

Indicadores	Nombre IUPAC	Concentración
CAS No: 14808-60-7 CE No: 238-878-4	Óxido de silicio (Sílice cristalina)	<20%

Los límites de exposición en el trabajo, si están disponibles, se encuentran en la subsección 8.1.

3.2.3 Otros componentes:

-Excipientes C.S.P 100%



SECCIÓN 4. PRIMEROS AUXILIOS

4.1 Descripción de los primeros auxilios:

-Las manifestaciones clínicas que se pueden producir en caso de exposición y o contacto son:

-Irritación de piel, ojos, mucosas, tracto respiratorio y gastrointestinal

- Medidas básicas de actuación:

- Retire a la persona del lugar de la exposición y quite la ropa manchada o salpicada.

- En contacto con los ojos, lavar con abundante agua al menos durante 15 minutos. No olvide retirar las lentillas.

- En contacto con la piel, lavar con agua abundante y jabón sin frotar

- En caso de ingestión, NO provoque el vómito, a menos que así lo indique el Centro de Toxicología o un profesional de la salud.

- Mantenga al paciente en reposo y conserve la temperatura corporal.

- Controle la respiración. Si fuera necesario, respiración artificial.

- Si la persona está inconsciente, acuéstela de lado con la cabeza más baja que el resto del cuerpo y las rodillas semiflexionadas.

- Si es necesario, traslade al intoxicado a un centro sanitario, y siempre que sea posible lleve la etiqueta o el envase.

NO DEJE SOLO AL INTOXICADO EN NINGUN CASO

4.2. Principales síntomas y efectos, agudos y retardados:

-Inhalación:

-la inhalación de grandes cantidades de vapores de plata puede causar daño en los pulmones con edema pulmonar.

-Contacto con los ojos:

-Irritación ocular.

-Contacto con la piel:

-Irritación de la piel.

-Ingestión:

-Tras la ingestión puede aparecer una tinción permanente (gris/azulada) de la piel o las mucosas (argiria).

4.3 Indicación de toda atención médica y de los tratamientos especiales que deban dispensarse inmediatamente:

-Consejos terapéuticos para médicos y personal sanitario: TRATAMIENTO SINTOMÁTICO Y DE SOPORTE.

-SI SE NECESITA CONSEJO MÉDICO, MANTENGA A MANO LA ETIQUETA O EL ENVASE Y CONSULTAR AL SERVICIO MÉDICO DE INFORMACIÓN TOXICOLÓGICA: **Teléfono: 91 562 04 20**



SECCIÓN 5. MEDIDAS DE LUCHA CONTRA INCENDIOS

5.1 Medios de extinción:

-Medios de extinción apropiados:

-EL PRODUCTO NO ES INFLAMABLE, PERO SI SE PRODUCE UN INCENDIO EN LOS ALREDEDORES, LOS MEDIOS ADECUADOS DE EXTINCIÓN SON LOS HABITUALES : AGUA, CO₂, ESPUMA, ARENA SECA Y POLVO SECO.

-Medios de extinción que no deben utilizarse por razones de seguridad:

-NINGUNO CONOCIDO.

5.2 Peligros específicos derivados de la sustancia o la mezcla:

-No combustible, excepto altas concentraciones de polvo en dispersión en el aire, en contacto con una fuente de ignición.

-Como consecuencia de la descomposición térmica (en caso de incendio), pueden formarse productos peligrosos: monóxido de carbono, dióxido de carbono. La exposición a los productos de combustión o descomposición puede ser perjudicial para la salud.

-En contacto con una solución concentrada de peróxido de hidrógeno puede estallar (descomposición violenta a oxígeno/gas).

-En contacto con amoníaco puede formar compuestos que son explosivos en seco.

-Reacciona con ácidos causando peligro de incendio.

5.3 Recomendaciones para el personal de lucha contra incendios:

-Llevar equipo de protección individual. En caso de fuego, protéjase con un equipo respiratorio autónomo.

SECCIÓN 6. MEDIDAS EN CASO DE VERTIDO ACCIDENTAL

6.1 Precauciones personales, equipo de protección y procedimientos de emergencia:

-Consejos para el personal que no forma parte de los servicios de emergencia:

-Utilización de equipos de protección adecuados con el fin de evitar toda posible contaminación de la piel, ojos y ropa (SECCION 8).

-Evitar la formación de polvo. No inhalar el polvo.

-Evacuar al personal a zonas seguras. Asegurar una ventilación apropiada. No fumar.

-Consejos para el personal de emergencia:

-Sólo el personal cualificado, dotado de equipo de protección adecuado, puede intervenir.

6.2 precauciones relativas al medio ambiente:

-Producto peligroso para el medio ambiente, en caso de producirse grandes vertidos o si el producto contamina lagos, ríos o alcantarillas, informar a las autoridades competentes, según la legislación local.



-Evitar la contaminación de desagües, aguas superficiales o subterráneas, así como del suelo.

6.3 Métodos y material de contención y de limpieza:

-La zona contaminada debe limpiarse inmediatamente con un descontaminante adecuado. Echar el descontaminante a los restos y dejarlo durante varios días hasta que no se produzca reacción, en un envase sin cerrar.

-En caso necesario, proceder a su eliminación de acuerdo con la legislación local y nacional (SECCION 13).

6.4 Referencia a otras secciones:

-**Protección personal:** SECCION 8

-**Tratamiento de residuos:** SECCION 13

SECCIÓN 7. MANIPULACIÓN Y ALMACENAMIENTO

7.1 Precauciones para una manipulación segura:

-Precauciones generales:

-Cumplir con la legislación vigente en materia de protección de riesgos laborales. Mantener los recipientes herméticamente cerrados. Controlar los derrames y residuos, eliminándolos con métodos seguros (SECCIONES 6 y 13). Eliminar todas las fuentes de ignición. Evitar el contacto prolongado o repetido. Mantener orden y limpieza donde se manipulen productos peligrosos.

-Recomendaciones técnicas para la prevenir riesgos toxicológicos:

-Evitar el contacto con los ojos y la piel. No comer, ni beber ni fumar durante su utilización.

-Equipo de protección individual (SECCION 8).

7.2 Condiciones de almacenamiento seguro, incluidas posibles incompatibilidades:

-Almacenar a temperatura ambiente, alejado de materiales incompatibles (SECCIÓN 10). Conservar el envase herméticamente cerrado en un lugar seco y bien ventilado, lejos de fuentes de calor y de la luz solar directa. Mantener lejos de puntos de ignición.

-Mantener fuera del alcance de los niños.

-Clasificación y cantidad umbral de almacenaje de acuerdo con el Anexo I de la Directiva 2012/18/UE (SEVESO III):

Código	Descripción	Cantidad umbral (toneladas) a efectos de aplicación de los:	
		requisitos de nivel inferior	requisitos de nivel superior
E1	Peligroso para el medio ambiente acuático. Categoría 1	100	200

7.3 Usos específicos finales:

-**Aplicaciones y usos autorizados:**



-Uso en torres de refrigeración y condensadores evaporativos,
Exclusivamente por personal especializado.

SECCIÓN 8. CONTROLES DE LA EXPOSICIÓN/PROTECCIÓN INDIVIDUAL

8.1 Parámetros de control:

-Sustancias cuyos valores de exposición profesional han de controlarse en el ambiente de trabajo (INSHT 2018):

-Plata metal: VLA-ED=0,1 mg/m³

-Cobre: VLA-ED: 0,2 mg/m³(Humos, como Cu) 1 (Polvo y nieblas, como Cu))

-Sílice cristalina: cuarzo (2015): VLA-ED 0,05 mg/m³ (Fracción respirable)

8.2 Controles de la exposición:

8.2.1 Controles técnicos apropiados:

-Controles técnicos adecuados:

-Usar ventilación adecuada para mantener una concentración baja en el aire.

-Controles organizacionales adecuados:

Evitar el contacto directo. Formar al personal.

8.2.2 Medidas de protección individual:

-Equipo de protección personal:

Protección respiratoria:	
EPI:	Máscara filtrante para la protección frente a productos químicos.
Características:	Marcado «CE» Categoría III. La máscara debe tener amplio campo de visión y forma anatómica para ofrecer estanqueidad y hermeticidad.
Normas CEN:	EN 136, EN 140, EN 405
Mantenimiento:	No se debe almacenar en lugares expuestos a temperaturas elevadas y ambientes húmedos antes de su utilización. Se debe controlar especialmente el estado de las válvulas de inhalación y exhalación del adaptador facial.
Observaciones:	Se deberán leer atentamente las instrucciones del fabricante al respecto del uso y mantenimiento del equipo. Se acoplarán al equipo los filtros necesarios en función de las características específicas del riesgo (Partículas y aerosoles: P1-P2-P3, Gases y vapores: A-B-E-K-AX) cambiándose según aconseje el fabricante.
Protección de las manos:	
EPI:	Guantes no desechables de protección contra productos químicos
Características:	Marcado «CE» Categoría III. Se debe revisar la lista de productos químicos frente a los cuales se ha ensayado el guante.
Normas CEN:	EN 374-1, En 374-2, EN 374-3, EN 420





BIOVIDRIO

Mantenimiento:	Deberá establecerse un calendario para la sustitución periódica de los guantes a fin de garantizar que se cambien antes de ser permeados por los contaminantes. La utilización de guantes contaminados puede ser más peligrosa que la falta de utilización, debido a que el contaminante puede irse acumulando en el material componente del guante.		
Observaciones:	Se sustituirán siempre que se observen roturas, grietas o deformaciones y cuando la suciedad exterior pueda disminuir su resistencia.		
Material:	PVC (Cloruro de polivinilo)	Tiempo de penetración (min.):	de > 480 Espesor del material (mm): 0,35
Protección de los ojos:			
EPI:	Gafas de protección con montura integral.		
Características:	Marcado «CE» Categoría III. Protector de ojos de montura integral para la protección contra polvo, humos, nieblas y vapores.		
Normas CEN:	EN 165, EN 166, EN 167, EN 168		
Mantenimiento:	Limpiar a diario y desinfectar periódicamente de acuerdo a las instrucciones del fabricante. Se recomienda su uso en caso de riesgo de salpicaduras.		
Observaciones:	Indicadores de deterioro pueden ser: coloración amarilla de los oculares, arañazos, rasgaduras, etc.		
Protección de la piel:			
EPI:	Ropa de protección frente a productos químicos		
Características:	Marcado «CE» Categoría III. La ropa debe tener un buen ajuste. Se debe fijar el nivel de protección en función un parámetro de ensayo denominado "Tiempo de paso" (BT. Breakthrough Time) el cual indica el tiempo que el producto químico tarda en atravesar el material.		
Normas CEN:	EN 464, EN 340, EN 943-1, EN 943-2, EN ISO 6529, EN ISO 6530, EN 13034		
Mantenimiento:	Se deben seguir las instrucciones de lavado y conservación proporcionadas por el fabricante para garantiza una protección invariable.		
Observaciones:	El diseño de la ropa de protección debería facilitar su posicionamiento correcto y su permanencia sin desplazamiento, durante el período de uso previsto, teniendo en cuenta los factores ambientales, junto con los movimientos y posturas que el usuario pueda adoptar durante su actividad.		
EPI:	Calzado de seguridad frente a productos químicos y con propiedades antiestáticas		
Características:	Marcado «CE» Categoría III. Se debe revisar la lista de productos químicos frente a los cuales es resistente el calzado.		
Normas CEN:	EN ISO 13287, EN 13832-1, EN 13832-2, EN 13832-3, EN ISO 20344, EN ISO 20345		
Mantenimiento:	Para el correcto mantenimiento de este tipo de calzado de seguridad es imprescindible tener en cuenta las instrucciones especificadas por el fabricante. El calzado se debe reemplazar ante cualquier indicio de deterioro.		
Observaciones:	El calzado se debe limpiar regularmente y secarse cuando esté húmedo pero sin colocarse demasiado cerca de una fuente de calor para evitar el cambio brusco de temperatura.		

8.2.3 Controles de exposición medioambiental:

-No echar al agua superficial o al sistema de alcantarillado sanitario.

SECCIÓN 9. PROPIEDADES FÍSICAS Y QUÍMICAS

9.1 Información sobre las propiedades físicas y químicas básicas:

- ASPECTO FÍSICO: ESTADO SÓLIDO, NO VOLÁTIL.



- COLOR : MARRÓN/VERDOSO.
- OLOR : INODORO.
- pH : SIN DATOS DISPONIBLES.
- PUNTO DE EBULLICIÓN : >2212°C.
- PUNTO DE INFLAMACIÓN : NO INFLAMABLE.
- DENSIDAD RELATIVA : 10,5 (AGUA=1)
- SOLUBILIDAD EN AGUA: TOTALMENTE SOLUBLE.
- PUNTO DE FUSIÓN : 962°C.
- PELIGRO DE EXPLOSIÓN : NO EXPLOSIVO.
- PUNTO DE AUTOINFLAMACIÓN (FLASH POINT) : NO SE APLICA.
- PRESIÓN DE VAPOR : NO SE APLICA.
- COEFICIENTE DE REPARTO N-OCTANOL/AGUA: NO SE APLICA.
- PROPIEDADES COMBURENTES : NO COMBURENTE.
- PROPIEDADES OXIDANTES: NO OXIDANTE.

9.2 Otros datos:

- No aplicable.

SECCIÓN 10. ESTABILIDAD Y REACTIVIDAD

10.1 Reactividad:

- No se esperan reacciones peligrosas si se cumplen las instrucciones de almacenamiento seguro (SECCION 7).

10.2 Estabilidad química:

- Estable en condiciones normales de almacenamiento y uso (SECCION 7).

10.3 Posibilidad de reacciones peligrosas:

- Se forman compuestos inestables en contacto con acetileno.
- En contacto con una solución concentrada de peróxido de hidrógeno puede estallar (descomposición violenta a oxígeno/gas).
- En contacto con amoníaco puede formar compuestos que son explosivos en seco.
- Reacciona con ácidos causando peligro de incendio.



10.4 Condiciones que deben evitarse:

-Consérvese lejos de fuentes de calor, chispas, llamas abiertas y fuentes de ignición.

10.5 Materiales incompatibles:

-Ácidos fuertes
-Soluciones concentradas de peróxido de hidrógeno
-Amoniaco.
-Acetileno.
-Nitratos.
-Cloratos.
-Yodato, yoduro de potasio.
-Agentes oxidantes.

10.6 Productos de descomposición peligrosos:

-La descomposición térmica genera gases tóxicos: CO y Co2

SECCIÓN 11. INFORMACIÓN TOXICOLÓGICA

11.1 Información sobre los efectos toxicológicos:

11.1.1 Criterios de valoración:

-No se disponen de datos experimentales de la mezcla en si misma relativos a las propiedades toxicológicas.

11.1.2 Toxicidad aguda: No clasificado (A la vista de los datos disponibles, no se cumplen los criterios de clasificación.)

Plata:

-Oral: DL₅₀/ratón (plata)=1.027 mg/Kg (Método: no especificado)

-Dérmica: DL₅₀/rata(plata) >2.000 mg/Kg (Método: no especificado)

-Inhalación: CL₅₀/rata (plata) >5,16 mg/L en 4 horas.(Método OECD 436)

Cobre: Sin datos disponibles.

11.1.3 Irritación/corrosión dérmica: Esta mezcla cumple los criterios de clasificación como irritante dérmico.

Plata: DL₅₀/rata(plata) >2.000 mg/Kg (Conejo, método OCDE 402).

Cobre: Sin datos disponibles.

11.1.4 Irritación/corrosión ocular: Esta mezcla cumple los criterios de clasificación como irritante ocular.

Plata: DL₅₀(plata): No disponible. (Guinea Pig, método OCDE TG 405)

Cobre: Sin datos disponibles.

11.1.5 Sensibilización dérmica/inhalación: No clasificado (A la vista de los datos disponibles, no se cumplen los criterios de clasificación.)



11.1.6 Toxicidad por dosis repetidas: No clasificado (A la vista de los datos disponibles, no se cumplen los criterios de clasificación.)

11.1.7 Peligro de aspiración: No clasificado (A la vista de los datos disponibles, no se cumplen los criterios de clasificación.)

11.1.8 Carcinogenicidad: No clasificado (A la vista de los datos disponibles, no se cumplen los criterios de clasificación.)

11.1.9 Mutagenicidad: No clasificado (A la vista de los datos disponibles, no se cumplen los criterios de clasificación.)

11.1.10 Toxicidad para la reproducción: No clasificado (A la vista de los datos disponibles, no se cumplen los criterios de clasificación.)

11.1.11 Toxicidad por exposición única: No clasificado (A la vista de los datos disponibles, no se cumplen los criterios de clasificación.)

SECCIÓN 12. INFORMACIÓN ECOLÓGICA

12.1 Toxicidad:

-No se disponen de datos experimentales de la mezcla en si misma relativos a las propiedades ecotoxicológicas.

-No vaciar en desagües o cursos de agua. Los derrames grandes o frecuentes pueden tener un efecto nocivo o perjudicial en el medio ambiente.

Plata:

-Toxicidad acuática aguda en peces: *Pimephales promelas* $CL_{50}=1,2\mu\text{g/L}$ (96 horas de exposición).

-Toxicidad acuática aguda en invertebrados acuáticos: *Daphnia magna*. $CL_{50}=0,22\mu\text{g/L}$ (48 horas de exposición).

-Toxicidad acuática crónica en invertebrados acuáticos. *Daphnia magna*. $NOEC=2,6\mu\text{g/L}$ (21 días de exposición)

-Toxicidad acuática crónica en peces: *Menidia beryllina*. $NOEC=130\mu\text{g/L}$ (28 días de exposición).

-Toxicidad en algas y cianobacterias: *Scenedesmus subspicatus*. $CE_{10}=0,66\mu\text{g/L}$ (15 días de exposición).

Cobre: Sin datos disponibles.

12.2 Persistencia y degradabilidad:

-Sin datos disponibles.

12.3 Potencial de bioacumulación:

Plata: $FCB=4,59$; No bioacumulable

Cobre: Sin datos disponibles.

12.4 Movilidad en el suelo:

-Sin datos disponibles.



BIOVIDRIO

12.5 Resultados de la valoración BPT y mPmB:

- Esta mezcla no está considerada como persistente, bioacumulable ni tóxica (PBT).
- Esta mezcla no está considerada como muy persistente, ni muy bioacumulable (mPmB).

12.6 Otros efectos adversos:

- No se conocen.

SECCIÓN 13. CONSIDERACIONES RELATIVAS A LA ELIMINACIÓN**13.1 Métodos para el tratamiento de residuos:****-Tipo de residuo (Reglamento (UE) nº 1357/2014):**

Código: No es posible asignar un código específico.

Tipo de residuo: Peligroso.

HP 4 "Irritante — irritación cutánea y lesiones oculares"

HP 14 "Ecotóxico"

-Gestión del residuo (eliminación y valorización):

-Consultar al gestor de residuos autorizado las operaciones de valorización y eliminación conforme al Anexo 1 y Anexo 2 (Directiva 2008/98/CE). En el caso de que el envase haya estado en contacto directo con el producto se gestionará del mismo modo que el propio producto, en caso contrario se gestionará como residuo no peligroso. Se desaconseja su vertido a cursos de agua.

-Disposiciones legislativas relacionadas con la gestión de residuos:

-De acuerdo al Anexo II del Reglamento (CE) nº1907/2006 (REACH) se recogen las disposiciones comunitarias o estatales relacionadas con la gestión de residuos.

-Legislación comunitaria: Directiva 2008/98/CE, 2000/532/CE: Decisión de la Comisión de 3 de mayo de 2000.

-Legislación nacional: Ley 12/2011

SECCIÓN 14. INFORMACIÓN RELATIVA AL TRANSPORTE

ADR, RID, ADN, IMO/IMDG, ICAO/IATA

14.1 Número ONU

No regulado.

14.2 Designación oficial de transporte de las Naciones Unidas

ADR, RID, ADN, IMDG, ICAO/IATA: No regulado.

14.3 Clase(s) de peligro para el transporte

Clase: No regulado.

Etiqueta(s) de peligro: No regulado.

14.4 Grupo de embalaje

No regulado.



14.5 Peligros para el medio ambiente:

Peligroso para el medio ambiente: Si

14.6 Precauciones particulares para los usuarios:

Ninguna conocida.

14.7 Transporte a granel con arreglo al anexo II del Convenio marpol 73/78 y del Código IBC:

No regulado.

SECCIÓN 15. INFORMACIÓN REGLAMENTARIA

15.1 Reglamentación y legislación en materia de seguridad, salud y medio ambiente específicas para la sustancia o la mezcla:

-Normativa aplicada:

-Reglamento (CE) No 1272/2008 (CLP) DEL PARLAMENTO EUROPEO Y DEL CONSEJO de 16 de diciembre de 2008 sobre clasificación, etiquetado y envasado de sustancias y mezclas.

-REGLAMENTO (UE) 2016/918 DE LA COMISIÓN de 19 de mayo de 2016 que modifica, a efectos de su adaptación al progreso técnico y científico, el Reglamento (CE) no 1272/2008 del Parlamento Europeo y del Consejo, sobre clasificación, etiquetado y envasado de sustancias y mezclas.

-Reglamento (UE) 528/2012 DEL PARLAMENTO EUROPEO Y DEL CONSEJO de 22 de mayo de 2012 relativo a la comercialización y el uso de biocidas.

-Reglamento (CE) 1907/2006 (REACH) DEL PARLAMENTO EUROPEO Y DEL CONSEJO de 18 de diciembre de 2006, relativo al registro, la evaluación, la autorización y la restricción de sustancias y preparados químicos, actualizado conforme al Reglamento (UE) no 2015/830 de la Comisión de 28 de mayo de 2015.

-DIRECTIVA 2012/18/UE (SEVESO III) DEL PARLAMENTO EUROPEO Y DEL CONSEJO de 4 de julio de 2012 relativa al control de los riesgos inherentes a los accidentes graves en los que intervengan sustancias peligrosas y por la que se modifica y posteriormente deroga la Directiva 96/82/CE: Sección 7.

Otras normativas:

-Reglamento (CE) No. 2037/2000 sobre las sustancias que agotan la capa de ozono: No están presentes, o no están presentes en las cantidades reguladas.

-Reglamento (CE) No. 850/2004 sobre contaminantes orgánicos persistentes: No están presentes, o no están presentes en las cantidades reguladas.

-Reglamento (CE) no 1907/2006, REACH Artículo 59(1). Lista de candidatos: No están presentes, o no están presentes en las cantidades reguladas.

-Reglamento (CE) No. 1907/2006 REACH, Anexo XIV Sustancias sujetas a autorización, con sus modificaciones posteriores: No están presentes, o no están presentes en las cantidades reguladas.

-Reglamento (CE) No. 1907/2006, Anexo XVII, Sustancias sujetas a restricciones aplicables a la comercialización y uso: No están presentes, o no están presentes en las cantidades reguladas.



-Directiva 2004/37/CE relativa a la protección de los trabajadores contra los riesgos relacionados con la exposición a agentes carcinógenos o mutágenos durante el trabajo: No están presentes, o no están presentes en las cantidades reguladas.

-REGLAMENTO (CE) No 166/2006 relativo al establecimiento de un registro europeo de emisiones y transferencias de contaminantes, ANEXO II: Contaminantes: No están presentes, o no están presentes en las cantidades reguladas.

-SEVESO III: DIRECTIVA 2012/18/UE DEL PARLAMENTO EUROPEO Y DEL CONSEJO de 4 de julio de 2012 relativa al control de los riesgos inherentes a los accidentes graves en los que intervengan sustancias peligrosas y por la que se modifica y ulteriormente deroga la Directiva 96/82/CE: Sección 7

15.2 Evaluación de la seguridad química:

-El proveedor no ha llevado a cabo evaluación de seguridad química.

SECCIÓN 16. OTRA INFORMACIÓN

16.1 Legislación aplicable a fichas de datos de seguridad:

-Estas informaciones se basan en el estado actual de nuestros conocimientos y se refieren al estado del producto en el momento de la entrega. Contemplan la descripción de nuestros productos dentro de la óptica de la seguridad y no constituyen pues una garantía en cuanto a sus propiedades particulares. El contenido y el formato de esta ficha de datos de seguridad se ajustan al Reglamento (CE) 1272/2008/CE, al Reglamento (CE) 1907/2006 (REACH), actualizado conforme al Reglamento (UE) no2015/830de la Comisión de 28 de mayo de 2015.

16.2 Textos y frases legislativas contempladas en la sección 2 y 3:

-Reglamento (CE) No 1272/2008:

Acute Tox.4: Toxicidad aguda. Categoría 4.
 STOT SE 3: Toxicidad específica en determinados órganos (STOT) — exposición única. Categoría 3.
 SkinIrrit.2: Irritación cutánea. Categoría 1.
 Eye Irrit.2: Irritación ocular. Categoría 2.
 Aquatic Acute 1: Toxicidad acuática corto plazo (Agudo), Categoría 1.
 Aquatic Chronic 1: Toxicidad acuática largo plazo (Crónico), Categoría 1.
 Aquatic Chronic 3: Toxicidad acuática largo plazo (Crónico), Categoría 3.
 STOT RE 2: Toxicidad específica en determinados órganos (Exposiciones repetidas). Categoría 2.
 H302+H332: Nocivo en caso de ingestión o inhalación.
 H315: Provoca irritación cutánea.
 H319: Provoca irritación ocular grave.
 H335: Puede irritar las vías respiratorias.
 H373: Puede perjudicar a determinados órganos por exposición prolongada o repetida.
 H400: Muy tóxico para los organismo acuáticos.
 H410: Muy tóxico para los organismo acuáticos, con efectos nocivos duraderos.
 H412: Nocivo para los organismo acuáticos, con efectos nocivos duraderos.

16.3 Abreviaturas y acrónimos:

DL₅₀: Dosis letal media.
 CL₁₀: Concentración letal 10.
 CE₅₀: Concentración efectiva media.
 CE₁₀: Concentración efectiva 10.



FBC: Factor de bioconcentración.
 NOEC: Nivel más alto sin efecto observado.
 LOAEL: Nivel de menor efecto adverso observado.
 NOAEL: Nivel sin efecto adverso observado.
 VLA-ED: Valor límite ambiental, exposición diaria (8 horas).
 RID: Código de restricción en túneles.
 ADR: Acuerdo europeo relativo al transporte internacional de mercancías peligrosas por carretera.
 IMDG: Código Marítimo Internacional de Mercancías Peligrosas.
 IATA: Asociación Internacional de Transporte Aéreo.
 OACI: Organización de Aviación Civil Internacional.
 PBT: persistente, bioacumulable, tóxica.
 mPmB: muy persistente, muy bioacumulable.
 NOEL: Nivel más alto sin efecto.
 FBC: Factor de bioconcentración.

16.4 Fuentes de información en la elaboración de esta hoja de seguridad:

- DANGEROUS PROPERTIES INDUSTRIAL MATERIALS (TENTH EDITION)
- SAX
- HAZARDOUS CHEMICALS DATA BOOK (2nd EDITION) G. WEIS
- LIMITES DE EXPOSICIÓN PROFESIONAL INSHT (Instituto Nacional de Seguridad e Higiene en el Trabajo) / ACGIH
- NTP (National Toxicology Program)
- INSHT (Instituto Nacional de Seguridad e Higiene en el Trabajo)
- THE MERCK INDEX (fourteenth edition)
- STANDARDMETHODS (21 st edition)
- <http://esis.jrc.ec.europa.eu>
- <http://echa.europa.eu>
- <http://europhrac.eu>
- <http://toxnet.nlm>
- <http://inchem.org>
- <http://Epa.gov>

16.5 Métodos de la evaluación de la información:

-Artículo 9 Reglamento no1272/2008 (CLP):
 -La clasificación de la mezcla está basada, en general, en métodos de cálculo utilizando datos de las sustancias, conforme a lo requerido en el Reglamento (CE) No 1272/2008. Si para algunas mezclas se dispone de datos o se puede utilizar la ponderación de las pruebas para su clasificación, se indicará en las secciones relevantes de la Ficha de Datos de Seguridad. Ver sección 9 para las propiedades físico-químicas, sección 11 para información toxicológica y sección 12 para información ecológica.



-Todo producto biocida tiene que ser manejado por personal especializado, y en condiciones seguras, si se conocen sus propiedades, y se usan las medidas y prendas de seguridad adecuadas.

-Consejos relativos a la formación: Debe disponer a los trabajadores la información y la formación práctica suficientes.

16.6 Modificaciones respecto a la versión anterior:

-SUSTITUYE VERSIÓN 1 DE 08/01/2015

-Actualización de las secciones 1, 2, 4, 6 y 16 de esta Ficha de Datos de Seguridad conforme al Reglamento (UE) No 2015/830 de 28 de Mayo de 2015 por el que se modifica el reglamento CE) No 1906/2006.

La información de esta Ficha de Datos de Seguridad está fundamentada en fuentes, conocimientos técnicos y legislación vigente a nivel europeo y estatal. La información suministrada está concebida solamente como una guía para la seguridad en el manejo, uso, procesado, almacenamiento, transporte, eliminación y descarga, y no deba ser considerada como una garantía o especificación de calidad. La información se refiere únicamente al material especificado, y no puede ser válida para dicho material, usado en combinación con otros materiales o en cualquier proceso, a menos que sea indicado en el texto.

-Fin de la Ficha de datos de Seguridad-



EL AMBIENTE DE TRABAJO QUE QUIERES

Madrid, España

T. + 34 - 918-775-840

E. ventas@dirna.bergstrominc.com

W. www.bergstromspain.com

